



МИНИСТЕРСТВО
ПРОСВЕЩЕНИЯ
РОССИЙСКОЙ
ФЕДЕРАЦИИ

ОБРАЗОВАНИЕ

НАЦИОНАЛЬНЫЕ
ПРОЕКТЫ
РОССИИ

ТОЧКА РОСТА

РЕАЛИЗАЦИЯ
ОБРАЗОВАТЕЛЬНЫХ
ПРОГРАММ
ПО ПРЕДМЕТУ

«ТЕХНОЛОГИЯ»

С ИСПОЛЬЗОВАНИЕМ
ОБОРУДОВАНИЯ
ЦЕНТРА «ТОЧКА РОСТА»

МОСКВА 2021



О.А. Косино

Г. С. Исакова

К. В. Гоголданова

Г. Л. Абдулгалимов

Е. Ю. Серёжина

И. П. Сапего

Реализация образовательных программ по предмету "Технология" с использованием оборудования центра «Точка роста».

Методическое пособие

Москва, 2021

Содержание

Введение	3
Цель и задачи	3
Список нормативных документов	4
Основные понятия и термины	5
Описание материально-технической базы центра «Точка роста»	8
Примерная рабочая программа по предмету «Технология»	16
Планируемые результаты освоения учебного предмета	16
Формы контроля	19
Тематическое планирование	22
Содержание и форма организации учебных занятий	45
Сценарии уроков	45
Лабораторные работы	97
Внеклассные мероприятия	134
Темы возможных проектных и творческих работ	138

Введение

Цель и задачи

Центры образования технологической направленности «Точка роста» созданы с целью совершенствования условий для повышения качества образования, формирования у обучающихся критического и креативного мышления, совершенствования навыков технологической направленности, а также в целях выполнения задач и достижения показателей и результатов национального проекта «Образование».

Задачами центра являются:

- реализация основных общеобразовательных программ по учебным предметам технологической направленности, в том числе в рамках внеурочной деятельности обучающихся;
- разработка и реализация разноуровневых дополнительных общеобразовательных программ технической направленности, в том числе в каникулярный период;
- вовлечение обучающихся и педагогических работников в проектную деятельность;
- организация внеучебной деятельности в каникулярный период, разработка и реализация соответствующих образовательных программ, в том числе для лагерей, организованных образовательными организациями в каникулярный период;
- повышение профессионального мастерства педагогических работников, реализующих основные и дополнительные общеобразовательные программы.

Центры «Точка роста» обеспечивают повышение охвата обучающихся общеобразовательных организаций, расположенных в сельской местности и малых городах, программами основного общего и дополнительного образования технологической направленности с использованием современного оборудования.

Создание центров «Точка роста» предполагает развитие образовательной инфраструктуры общеобразовательной организации, в том числе оснащение общеобразовательной организации:

- оборудованием, средствами обучения и воспитания для изучения (в том числе экспериментального) предметов, курсов, дисциплин (модулей) технологической направленности при реализации основных и дополнительных общеобразовательных программ;
- оборудованием, средствами обучения и воспитания для изучения основ робототехники, механики, мехатроники, освоения основ программирования, реализации программ дополнительного образования технической направленности;
- компьютерным и иным оборудованием.

Профильный комплект оборудования может быть выбран для общеобразовательных организаций, имеющих на момент создания центра «Точка роста» набор средств обучения и воспитания.

Профильный комплект оборудования обеспечивает эффективное достижение образовательных результатов обучающимися по программам технологической направленности, возможность углублённого изучения отдельных предметов, в том числе для формирования изобретательского, креативного, критического мышления, развития функциональной грамотности у обучающихся.

Материально-техническая база центров «Точка роста» обеспечивает техническую поддержку изменений содержательной стороны предметной области «Технология». Данные изменения направлены на введение новых образовательных компетенций: работо-

техника, 3D-моделирование и прототипирование, компьютерная графика, инженерный дизайн — при сохранении объёма технологических дисциплин. Корректировка содержания влечёт за собой необходимость усовершенствования методов обучения с акцентом на их активность и интерактивность, в том числе на использование дистанционных технологий и сетевого партнёрства.

Для активизации креативного и критического мышления в процессе командной работы в «Точках роста» размещены зоны коворкинга, а для практической реализации проектов центры оснащены мобильными классами, интерактивными комплексами, 3D-оборудованием, шлемами виртуальной реальности.

Проведение занятий на материально-технической базе центров «Точка роста» содействует формированию позитивного имиджа образовательной области «Технология», повышает уровень мотивации обучающихся и эмоциональности восприятия учебного материала.

Список нормативных документов

1. Федеральный закон от 29.12.2012 № 273-ФЗ (ред. от 31.07.2020) «Об образовании в Российской Федерации» (с изм. и доп., вступ. в силу с 01.09.2020) — URL: http://www.consultant.ru/document/cons_doc_LAW_140174 (дата обращения: 28.09.2020).

2. Паспорт национального проекта «Образование» (утв. президиумом Совета при Президенте РФ по стратегическому развитию и национальным проектам, протокол от 24.12.2018 № 16) — URL: <https://login.consultant.ru/link?req=doc&base=LAW&n=319308&demo=1> (дата обращения: 10.03.2021).

3. Государственная программа Российской Федерации «Развитие образования» (утв. Постановлением Правительства РФ от 26.12.2017 № 1642 (ред. от 22.02.2021) «Об утверждении государственной программы Российской Федерации «Развитие образования» — URL: http://www.consultant.ru/document/cons_doc_LAW_286474 (дата обращения: 10.03.2021).

4. Профессиональный стандарт «Педагог (педагогическая деятельность в дошкольном, начальном общем, основном общем, среднем общем образовании), (воспитатель, учитель)» (ред. от 16.06.2019 г.) (Приказ Министерства труда и социальной защиты РФ от 18 октября 2013 г. № 544н, с изменениями, внесёнными приказом Министерства труда и соцзащиты РФ от 25 декабря 2014 г. № 1115н и от 5 августа 2016 г. № 422н) — URL: <http://профстандартпедагога.рф> (дата обращения: 10.03.2021).

5. Профессиональный стандарт «Педагог дополнительного образования детей и взрослых» (Приказ Министерства труда и социальной защиты РФ от 5 мая 2018 г. № 298н «Об утверждении профессионального стандарта «Педагог дополнительного образования детей и взрослых») — URL: https://profstandart.rosmintrud.ru/obshchiy-informatsionnyy-blok/natsionalnyy-reestr-professionalnykh-standartov/reestr-professionalnykh-standartov/index.php?ELEMENT_ID=48583 (дата обращения: 10.03.2021).

6. Федеральный государственный образовательный стандарт основного общего образования (утв. приказом Министерства образования и науки Российской Федерации от 17 декабря 2010 г. № 1897) (ред.21.12.2020) — URL: <https://fgos.ru> (дата обращения: 10.03.2021).

7. Методические рекомендации по созданию и функционированию в общеобразовательных организациях, расположенных в сельской местности и малых городах, центров образования естественно-научной и технологической направленностей («Точка роста») — (утв. распоряжением Министерства просвещения Российской Федерации

от 12 января 2021 г. № Р-6) — URL: http://www.consultant.ru/document/cons_doc_LAW_374694/ (дата обращения: 10.03.2021).

8. Концепция преподавания предметной области «Технология» в образовательных организациях Российской Федерации, реализующих основные общеобразовательные программы — <https://docs.edu.gov.ru/document/c4d7feb359d9563f114aea8106c9a2aa> (дата обращения 10.04.2021).

Основные понятия и термины

3D-моделирование — процесс создания трёхмерной модели объекта.

3D-принтер — станок с числовым программным управлением, реализующий только аддитивные операции, то есть только добавляющий порции материала к заготовке.

Аддитивные технологии (*англ.* Additive Manufacturing) — технологии послойного наращивания и синтеза объектов.

Аналоговый сигнал — непрерывный электрический ток, который, в отличие от цифрового, имеет бесконечное количество значений между двумя заданными значениями, например между 0 и 5 Вольт может быть огромное количество значений в милливольтгах или микровольтах.

Аналого-цифровой преобразователь (АЦП или Analog-to-digital converter — ADC) — устройство, преобразующее аналоговый сигнал в цифровой сигнал.

Инженер (*фр.* ingénieur — от *лат.* ingenium — способности, изобретательность) — специалист, осуществляющий инженерную деятельность.

Инженерный дизайн САД (САПР) — процесс использования систем автоматизированного проектирования (САПР, САД) при подготовке графических моделей, чертежей, бумажных документов и файлов, содержащих всю информацию, необходимую для создания физического прототипа изделия (объекта).

Компонент (сборки) — деталь, входящая в сборку, для которой определены её положение и ориентация.

Компьютерная графика — область деятельности, в которой [компьютеры](#), наряду со специальным программным обеспечением, используются в качестве инструмента как для создания (синтеза) и редактирования изображений, так и для оцифровки [визуальной информации](#), полученной из реального мира, с целью дальнейшей её обработки и хранения.

Микроконтроллер — однокристальное программируемое электронное устройство для управления подключёнными к его портам устройствами ввода аналогового и цифрового сигнала (датчики) и выходными устройствами (двигатели, дисплеи, реле, световые и звуковые излучатели и др.).

Микроконтроллерная плата — электронная плата, где установлены микроконтроллер и различные устройства, необходимые для запуска и подключения к компьютеру микроконтроллера.

Пиксель, пиксел (иногда *пэл*, *англ.* pixel, *pel* — сокращение от pictures element, которое, в свою очередь, сокращается до pix element, в некоторых источниках *picture cell* — букв. *элемент изображений*) или элиз (редко используемый русский вариант термина) — наименьший логический элемент двумерного цифрового изображения в [растровой графике](#), или [физический] элемент матрицы дисплеев, формирующих изображение.

Порты ввода и вывода — контакты (ножки) микроконтроллера для подключения датчиков и устройств вывода.

Программа слайсер — это программа, которая разбивает трёхмерную модель на слои, тем самым подготавливая её к печати на 3D-принтере.

Прототипирование (*англ.* prototyping — первообраз) — быстрая «черновая» реализация базовой функциональности будущего продукта/изделия для анализа работы системы в целом.

Разрешение изображения — величина, определяющая количество точек (элементов растрового изображения) на единицу площади (или единицу длины). Не путать с размером сетки изображения!

Растровое изображение (*лат.* *rastrum* — грабли) — изображение, представляющее собой сетку (мозаику) пикселей — цветных точек (обычно прямоугольных) на мониторе, бумаге и других отображающих устройствах.

Рендеринг (*англ.* rendering — визуализация) — процесс получения изображения по модели с помощью компьютерной программы.

Сборка — образование соединений составных частей изделия.

Система автоматизированного проектирования (*англ.* Computer-aided design (CAD) — организационно-техническая система, состоящая из персонала и комплекса технических, программных и других средств автоматизации проектирования.

Среда разработки Ардуино — свободное программное обеспечение для программирования микроконтроллерных плат, содержащее в себе систему программирования с Си-подобным языком, редактор, отладчик, компилятор библиотеки устройств.

Технический профиль (направленность) образовательной программы — ориентация образовательной программы на области знания и (или) виды деятельности в сфере техники и технологий, расширение знаний и навыков в части учебных предметов из области точных и естественных наук, а также изучение на углублённом уровне учебных предметов из предметных областей «Математика и информатика», «Технология», «Естественные науки».

Трёхмерная графика — раздел компьютерной графики, посвящённый методам создания изображений или видео путём моделирования объектов в трёх измерениях.

Универсальные учебные действия (УУД) — совокупность способов действий обучающегося, которая обеспечивает его способность к самостоятельному усвоению новых знаний, т. е. способность к саморазвитию и самосовершенствованию путём сознательного и активного присвоения нового социального опыта.

Устройства ввода (датчики) — устройства, преобразующие различные физические величины (тепло, влажность, давление, освещённость, цвет, вращение, наклон и др.) в электрический цифровой или аналоговый сигнал, удобный для ввода в цифровые или аналоговые порты микроконтроллера.

Устройства вывода — электронные устройства, подключаемые к портам микроконтроллера и преобразующие электрические цифровые или ШИМ-сигналы в световую, тепловую, механическую и другие виды энергии (двигатели, дисплеи, реле, световые и звуковые излучатели и др.).

Федеральный государственный образовательный стандарт (ФГОС) — совокупность требований, обязательных при реализации основных образовательных программ начального общего, основного общего, среднего (полного) общего, начального профессионального, среднего профессионального и высшего профессионального образования образовательными учреждениями, имеющими государственную аккредитацию.

Центр образования цифрового и гуманитарного профилей «Точка роста» — структурное подразделение общеобразовательной организации, расположенной в сельской местности и малых городах, осуществляющее образовательную деятельность по основным и дополнительным общеобразовательным программам в целях формирования современных компетенций и навыков у обучающихся, в том числе по учебным предметам «Информатика», «Основы безопасности жизнедеятельности» и предметной области

«Технология», и повышения качества и доступности образования, сформированное путём создания (обновления) материально-технической базы данной общеобразовательной организации.

Цифро-аналоговые преобразователи (ЦАП, DAC) — преобразование цифрового сигнала в аналоговый, в микроконтроллерах используется метод преобразования цифрового сигнала в аналоговый, называемый Широтно-импульсная модуляция (ШИМ, английский — pulse-width modulation (PWM)).

Цифровой сигнал — электрический ток, распространяемый в виде импульсов электрического тока и имеющий только два значения, обозначаемые: логический 1 (есть напряжение) и логический 0 (нет напряжения). В микроконтроллерных платах логический 1 определён как наличие напряжения 5 вольт или близкое к нему (4,5 В — 5,5 В), а логический 0 определён как наличие низкого напряжения, обычно 0—2 вольта.

Учебные материалы данного методического пособия структурированы в соответствии с тематическим планированием. Материал учебного предмета «Технология» сгруппирован по темам: введение в мир профессий, робототехника, 3D-моделирование и прототипирование, компьютерная графика, инженерный дизайн. Каждая тема включает сценарии уроков, инструкции к лабораторным работам и схемы их выполнения, а также дидактические материалы к проведению внеклассного учебного мероприятия с использованием оборудования центра «Точка роста».

В первом разделе содержится полный перечень и описание оборудования для проведения занятий технической направленности, включающее фотографии устройств и инструментов, а также краткие инструкции по их использованию.

Второй раздел включает в себя пример рабочей программы по технологии 5—9 класс для организации изучения технологии с использованием оборудования центра «Точка роста»; сценарии уроков, лабораторных работ, внеклассных мероприятий и тем творческих, проектных работ с использованием оборудования центра «Точка роста».

Описание материально-технической базы центра «Точка роста», используемого для проведения занятий по предмету «Технология» (включая каталог оборудования с фотографиями, описанием, основным функционалом, короткой инструкцией по использованию, оформленной в виде инфографики)

Оборудование центра «Точка роста», используемое для проведения занятий по предмету «Технология», располагается в образовательной организации в помещениях, включающих следующие функциональные зоны:

- учебный кабинет по предметной области «Технология»;
- открытое пространство (помещение) для проектной деятельности.

Материально-техническая база технологической направленности в центре «Точка роста» включает стандартный и профильный комплект оборудования.

Стандартный комплект состоит из образовательного конструктора для практики блочного программирования с комплектом датчиков и образовательного набора по механике, мехатронике и робототехнике. Кроме того, в стандартный комплект входит компьютерное оборудование: ноутбук и МФУ (принтер, сканер, копир).

В профильный комплект оборудования входит базовое (обязательная часть) и дополнительное оборудование. Базовая часть включает компьютерное оборудование: ноутбук и МФУ, а дополнительное оборудование технологической направленности состоит из образовательного конструктора для практики блочного программирования с комплектом датчиков; образовательного набора по механике, мехатронике и робототехнике; четырёхосевого учебного робота-манипулятора с модульными сменными насадками; образовательного набора для изучения многокомпонентных робототехнических систем и манипуляционных роботов.

Рассмотрим примерный комплект оборудования, который может составлять материально-техническую базу технологической направленности в центрах «Точка роста» и использоваться при проведении уроков и лабораторных работ, предложенных в данном методическом пособии.

МФУ (принтер, сканер, копир)

Может использоваться на лабораторных занятиях по теме «Компьютерная графика» для сканирования эскизов, отрисованных на бумаге, и для распечатывания векторных изображений — заготовок для декорирования объектов.

Также может применяться для печати и копирования раздаточного дидактического материала на любых учебных занятиях.

Краткие примерные технические характеристики:

Тип устройства: МФУ (функции печати, копирования, сканирования).

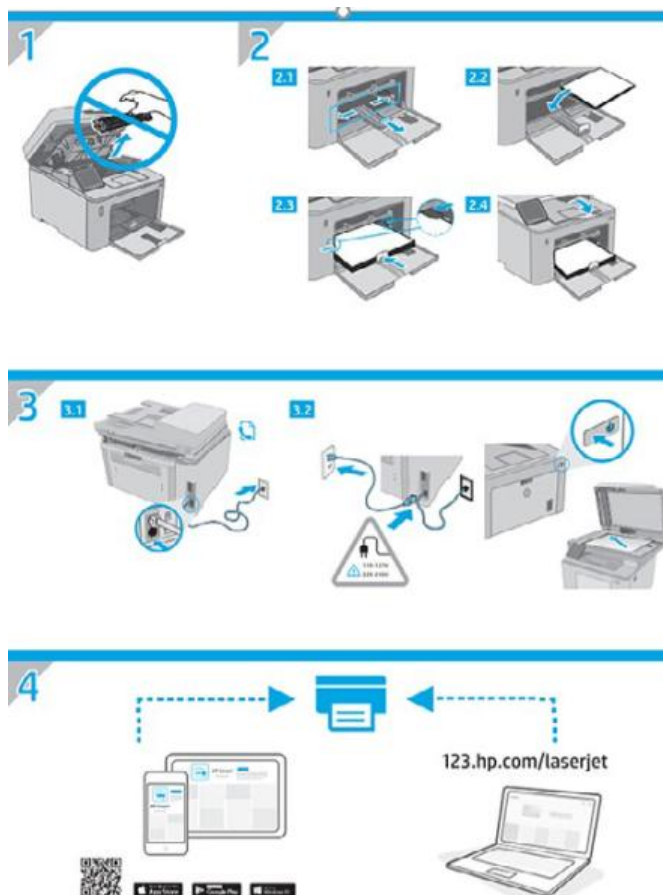
Формат бумаги: не менее А4.

Цветность: черно-белый; технология печати: лазерная.

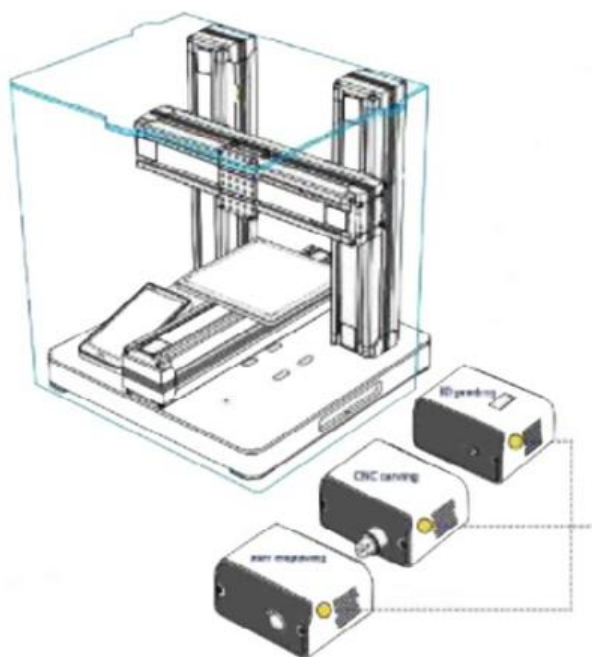
Максимальное разрешение печати: не менее 1200×1200 точек.

Интерфейсы: Wi-Fi, Ethernet (RJ-45), USB.





3D-оборудование (учебная модульная станция со сменными головками для 3D-печати, лазерной гравировки и резки с ЧПУ)



- Модуль 3D-печати
- Фрезерно-гравировальный модуль
- Модуль лазерной гравировки

Модуль 3D-печати может быть использован на лабораторных занятиях по темам «3D-моделирование и прототипирование», «Инженерный дизайн» для трёхмерной печати разработанных 3D-моделей. Кроме того, 3D-оборудование может применяться для из-

готовления наглядных учебных пособий при изучении любых тем и дисциплин не только путём печати, но также резки и гравировки.

Краткие примерные технические характеристики модуля 3D-печати:

Тип принтера: FDM, FFF, материал (основной): PLA.

Количество печатающих головок: 1, рабочий стол: с подогревом.

Рабочая область (XYZ): от 180×180×180 мм.

Максимальная скорость печати: не менее 150 мм/сек.

Максимальная толщина слоя: не более 20 мкм.

Закрытый корпус. Охлаждение зоны печати.

Пластик для 3D-принтеров

Может быть использован в качестве материала для 3D-оборудования для решения указанных выше образовательных задач.

Краткие примерные технические характеристики:

Материал: PLA

Соответствие 3D-оборудованию, описанному выше.



Набор для конструирования программируемых моделей инженерных систем

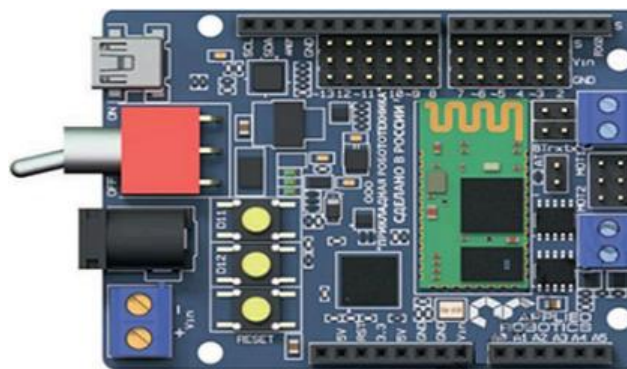
Предназначен для изучения основ робототехники, деталей, узлов и механизмов, необходимых для создания робототехнических устройств.

Набор представляет собой комплект структурных элементов, соединительных элементов и электротехнических компонентов. Набор позволяет собирать (и программировать) из элементов, входящих в его состав, модели мехатронных и робототехнических устройств с автоматизированным управлением, в том числе на колёсном ходу, а также конструкций, основанных на использовании передач и рычагов.

На базе набора можно организовать изучение наиболее распространённой элементной базы, применяемой для инженерно-технического творчества обучающихся и разра-



Мобильно-манипуляционная платформа КПМИС (стартовый)



Контроллер КПМИС (стартовый)

ботки учебных моделей роботов, освоение основных технологий проектирования робототехнических комплексов.

Набор может использоваться на занятиях по теме «Робототехника» для изучения среды разработки Ардуино, подключения микроконтроллерной платы к компьютеру, подключения цифровых и аналоговых датчиков к Ардуино.

Краткие примерные технические характеристики:

Состав комплекта:

Программируемый контроллер. Сервопривод большой. Сервопривод малый. Привод постоянного тока. Комплект колёс с резиновым ободом.

Шаговый двигатель с драйвером. Макетная плата и набор перемычек.

Набор светодиодов. Набор резисторов. Пьезодинамик. Фоторезистор.

Индикатор 7-сегментный. Дисплей. Термопара. Датчик УЗ-дальномер.

Датчик ИК. Кнопка. Потенциометр.

Программируемый контроллер:

Микроконтроллер: ATmega2560.

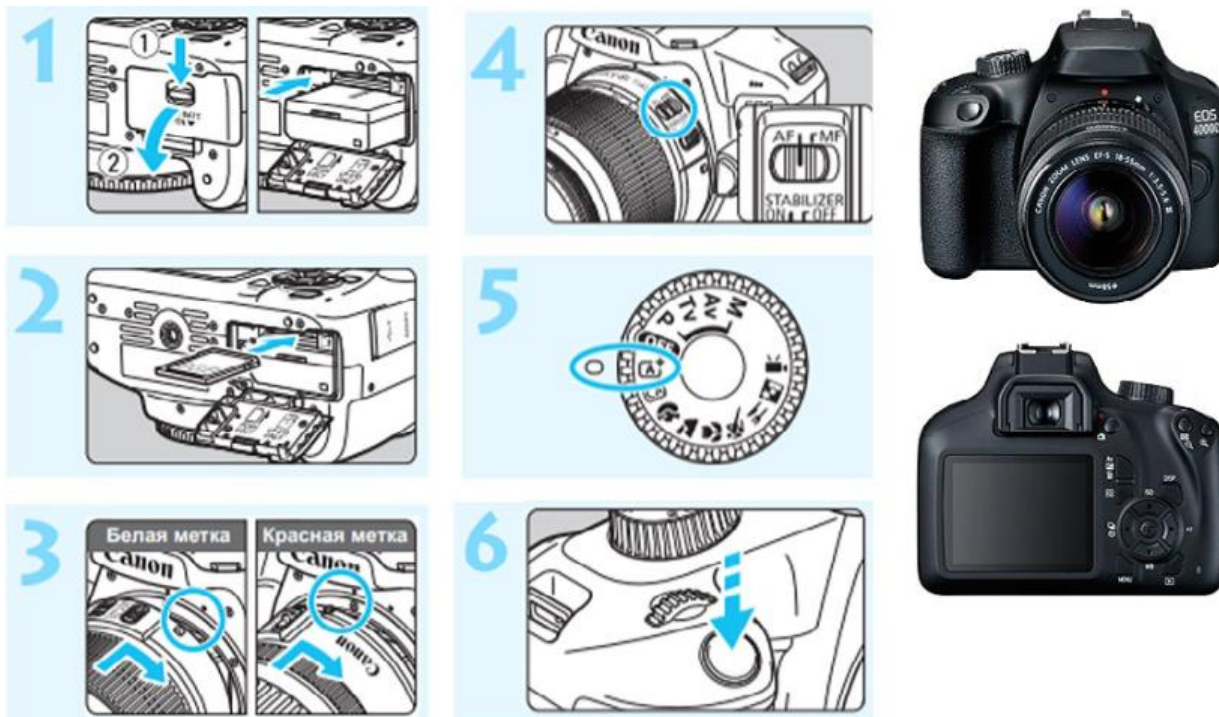
Ядро: 8-битный AVR. Тактовая частота: 16 МГц.

Напряжение питания: 6-20 В. Flash-память: 256 Кб.

Поддержка Ethernet, WiFi, карт памяти microSD: есть. Версия Bluetooth: 4.2.

Зеркальный фотоаппарат с объективом

Может быть применён на занятиях по теме «Компьютерная графика» для создания фотографий готовых изделий с соблюдением технических требований. Фотоаппарат может также использоваться при разработке учебных проектов на любую тематику для создания фотоотчётов и документирования результатов проектной деятельности.



Краткие примерные технические характеристики:

Количество эффективных пикселей: не менее 18 млн.

Запись видео: наличие.

Карта памяти для фотоаппарата: объем не менее 64 Гб, класс не ниже 10.



Квадрокоптер

Может использоваться на занятиях по робототехнике для обучения сборке, пилотированию и программированию дронов.

Проектная деятельность на основе квадрокоптеров может заключаться в сборке аппаратов большего размера, которые смогут дольше летать и переносить более тяжёлую нагрузку.

Краткие примерные технические характеристики:

Коллекторные моторы.

Полётный контроллер с возможностью программирования.

Модуль WiFi-видеокамеры.

Программное приложение.



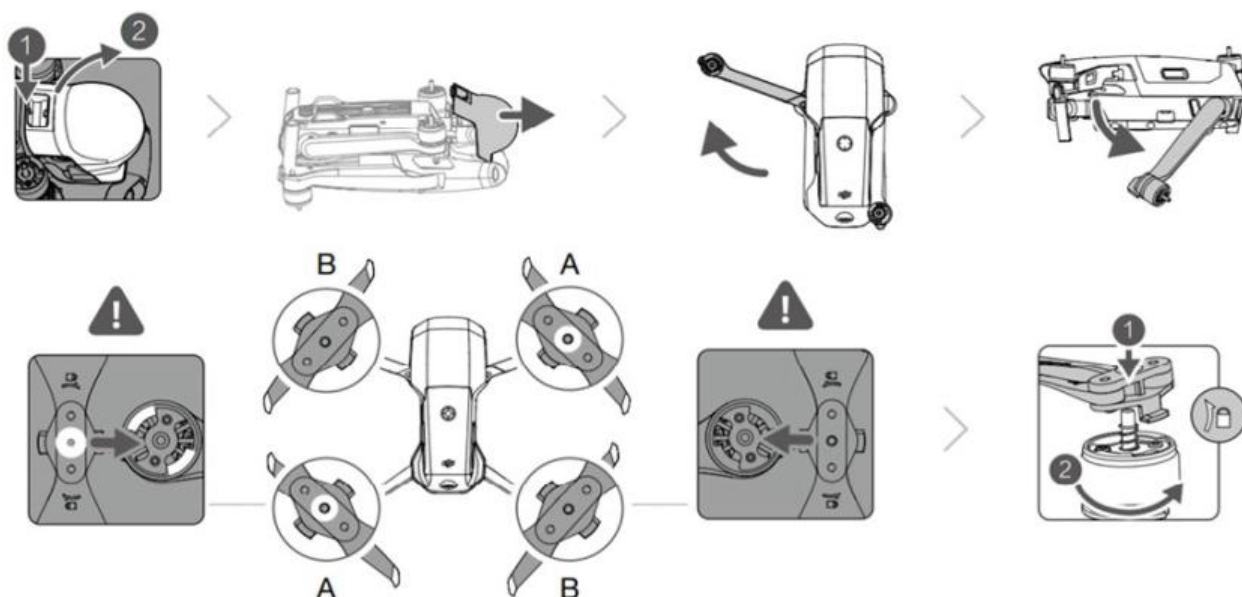
Квадрокоптер (компактный дрон с 3-осевым стабилизатором)

Краткие примерные технические характеристики:

Коллекторные моторы. Полётный контроллер.

Модуль фото/видеокамеры разрешением не менее 4 К.

Программное приложение для программирования и управления квадрокоптером, в том числе для смартфонов.



Шлем виртуальной реальности

Может быть применён на занятиях по 3D-моделированию и инженерному дизайну, а также для организации дистанционного обучения с эффектом присутствия на уроке.

Краткие примерные технические характеристики:

Наличие контроллеров.

Разрешение: не менее 1440×1600 на глаз.

Встроенные стереонаушники, микрофоны, камеры.

Возможность беспроводного использования.

Подключить кабель USB 3.0 (L1), кабель DisplayPort (L2) и кабель питания (L3) к коммуникационному модулю и сетевой розетке.

Подключить кабель USB 3.0 (L1) к порту USB на компьютере.

Подключить кабель DisplayPort (L2) к специальной видеокарте на компьютере.

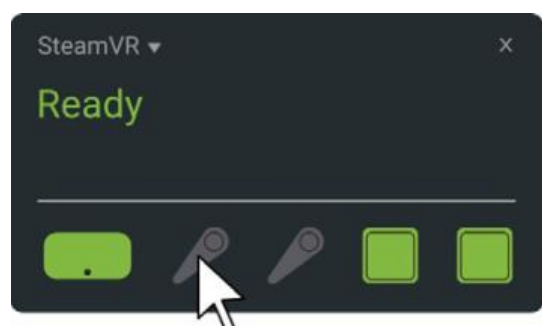
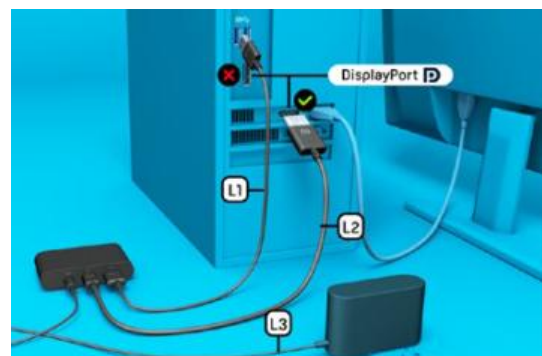
Подключить кабель шлема к коммуникационному модулю.

Нажать кнопку питания на коммуникационном модуле.

Включить контроллеры.

Запустить приложение SteamVR.

Нажать правой кнопкой мыши на значке контроллера и выбрать пункт «Выполнить сопряжение контроллера».



Ноутбук для шлема виртуальной реальности

Может быть использован в качестве аппаратного обеспечения шлема виртуальной реальности для решения указанных выше образовательных задач.

Краткие примерные технические характеристики:

Разрешение экрана: не менее 1920×1080 пикс.

Объём оперативной памяти: не менее 8 Гб.

Объём памяти видеокарты: не менее 6 Гб.

Объём твердотельного накопителя: не менее 256 Гб.



В комплект оборудования для проведения занятий по предметной области «Технология» также входят:

Штангенциркуль с цифровым отсчётным устройством

Краткие примерные технические характеристики:

Тип: цифровой.

Максимальная величина измерения: не менее 150 мм.

Стопорный винт: есть.

**Дрель-шуруповёрт**

Краткие примерные технические характеристики:

Число аккумуляторов в комплекте: 2.

Реверс: в наличии.

Число скоростей: 2.

Защита от перегрузки: есть.

**Гравёр в кейсе**

Краткие примерные технические характеристики:

Многофункциональный инструмент предназначен для сверления, шлифования, резьбы, гравировки, фрезерования, полировки и т. д.





Лобзик электрический

Краткие примерные технические характеристики:
Функция регулировки оборотов.
Скобовидная рукоятка.



Лобзик ручной, 200 мм



Клеевой пистолет

Краткие примерные технические характеристики:
Диаметр клеевого стержня: 11 мм.
Питание от электросети.
Температура: регулировка.
В комплекте: насадки, клеевые стержни.
Нож-подставка: наличие.



Нож канцелярский MATRIX

Краткие примерные технические характеристики:
Рукоятка: обрезиненный пластик.
Винтовой фиксатор лезвия: в наличии.

Примерная рабочая программа по предмету «Технология» с использованием оборудования центра «Точка роста»

В данном разделе представлена примерная рабочая программа по предмету «Технология» с использованием оборудования центра «Точка роста». Содержание программы ориентировано преимущественно на организацию проектной деятельности обучающихся. Такая направленность обусловлена требованиями Федеральных государственных образовательных стандартов основного общего образования к результатам освоения основных образовательных программ, в том числе изучения предметной области «Технология».

Так, среди предметных результатов освоения предметной области «Технология» перечислены: развитие инновационной творческой деятельности обучающихся в процессе решения прикладных учебных задач; совершенствование умений выполнения учебно-исследовательской и проектной деятельности; овладение методами учебно-исследовательской и проектной деятельности, решения творческих задач, моделирования, конструирования и эстетического оформления изделий, обеспечения сохранности продуктов труда.

Использование оборудования центров «Точка роста» позволяет организовывать и проводить учебные занятия с учётом указанных требований, с активным включением проектной деятельности обучающихся в процесс освоения предмета «Технология», что отражено в содержании примерной рабочей программы.

В сценариях учебных занятий указаны виды исследовательской работы в малых группах с акцентом на сотрудничество и совместную деятельность обучающихся, примеры индивидуальной творческой работы с упором на рефлексию и формулировку собственных суждений и выводов. Важными результатами освоения программы являются навыки самостоятельного производства учебных продуктов на оборудовании центра «Точка роста». Материально-техническая база центра позволяет реализовывать проектные задания разных типов: от программирования устройств на основе микроконтроллеров и создания роботов до проектирования и печати трёхмерной модели при помощи 3D-принтера.

Планируемые результаты освоения учебного предмета «Технология» с описанием универсальных учебных действий, достижимых обучающимися

Данный пункт примерной программы включает планируемые результаты освоения учебного предмета «Технология» (личностные, межпредметные и предметные) с описанием универсальных учебных действий, достижимых обучающимися.

Организация учебных занятий по технологии с использованием разработок из данного методического пособия позволит задать вектор развития обучающихся с упором на формирование у них алгоритмического, абстрактного и инженерного мышления. Материалы пособия содержат практические задания на отработку умений анализировать опыт проектно-исследовательской деятельности с точки зрения решения проблемной ситуации или на основе заданных критериев оценки конечного продукта, предлагать технические или технологические решения с использованием методов и инструментов развития креативного мышления (дизайн-мышление, ТРИЗ и др.), оптимизировать базовые технологии в зависимости от ситуации, проводить анализ возможности использования альтернативных ресурсов и т. п.

Личностные результаты

Обучающийся получит возможность для формирования следующих личностных результатов:

- готовность и способность обучающихся к саморазвитию и самообразованию на основе мотивации к обучению и познанию;
- готовность и способность осознанному выбору и построению дальнейшей индивидуальной траектории образования на базе ориентировки в мире профессий и профессиональных предпочтений, с учётом устойчивых познавательных интересов;
- сформированность ответственного отношения к учению; уважительного отношения к труду, наличие опыта участия в социально значимом труде;
- сформированность целостного мировоззрения, соответствующего современному уровню развития науки и общественной практики, учитывающего социальное, культурное, языковое, духовное многообразие современного мира;
- готовность и способность вести диалог с другими людьми и достигать в нём взаимопонимания (идентификация себя как полноправного субъекта общения, готовность к конструированию образа партнёра по диалогу, готовность к конструированию образа допустимых способов диалога, готовность к конструированию процесса диалога как конвенционирования интересов, процедур, готовность и способность к ведению переговоров);
- готовность и способность к осознанному выбору и построению дальнейшей индивидуальной траектории образования на базе ориентировки в мире профессий и профессиональных предпочтений, с учётом устойчивых познавательных интересов.

Метапредметные результаты

Обучающийся получит возможность для формирования следующих регулятивных УУД:

- анализировать существующие и планировать будущие образовательные результаты;
- ставить цель и формулировать задачи собственной образовательной деятельности с учётом выявленных затруднений и существующих возможностей;
- выстраивать жизненные планы на краткосрочное будущее (определять целевые ориентиры, формулировать адекватные им задачи и предлагать действия, указывая и обосновывая логическую последовательность шагов);
- выбирать из предложенных вариантов и самостоятельно искать средства/ресурсы для решения задачи/достижения цели;
- составлять план решения проблемы (описывать жизненный цикл выполнения проекта, алгоритм проведения исследования);
- определять потенциальные затруднения при решении учебной и познавательной задачи и находить средства для их устранения;
- описывать свой опыт, оформляя его для передачи другим людям в виде алгоритма решения практических задач;
- планировать и корректировать свою индивидуальную образовательную траекторию;
- оценивать свою деятельность, анализируя и аргументируя причины достижения или отсутствия планируемого результата;
- фиксировать и анализировать динамику собственных образовательных результатов;
- соотносить реальные и планируемые результаты индивидуальной образовательной деятельности и делать выводы о причинах её успешности/эффективности или неуспешности/неэффективности, находить способы выхода из критической ситуации.

Обучающийся получит возможность для формирования следующих познавательных УУД:

- излагать полученную информацию, интерпретируя её в контексте решаемой задачи;
- создавать абстрактный или реальный образ предмета и/или явления;
- строить модель/схему на основе условий задачи и/или способа её решения;
- переводить сложную по составу (многоаспектную) информацию из графического или формализованного (символьного) представления в текстовое и наоборот;
- строить схему, алгоритм действия, исправлять или восстанавливать неизвестный ранее алгоритм на основе имеющегося знания об объекте, к которому применяется алгоритм;
- анализировать/рефлексировать опыт разработки и реализации учебного проекта, исследования (теоретического, эмпирического) с точки зрения решения проблемной ситуации, достижения поставленной цели и/или на основе заданных критериев оценки продукта/результата;
- определять необходимые ключевые поисковые слова и формировать корректные поисковые запросы;
- осуществлять взаимодействие с электронными поисковыми системами, базами знаний, справочниками;
- формировать множественную выборку из различных источников информации для объективизации результатов поиска.

Предметные результаты

Обучающийся научится:

- называть и характеризовать актуальные и перспективные технологии материальной и нематериальной сферы;
- производить мониторинг и оценку состояния и выявлять возможные перспективы развития технологий в произвольно выбранной отрасли на основе работы с информационными источниками различных видов;
- выявлять и формулировать проблему, требующую технологического решения;
- определять цели проектирования субъективно нового продукта или технологического решения;
- готовить предложения технических или технологических решений с использованием методов и инструментов развития креативного мышления, в том числе с использованием инструментов, таких как дизайн-мышление, ТРИЗ и др.;
- планировать этапы выполнения работ и ресурсы для достижения целей проектирования;
- применять базовые принципы управления проектами;
- следовать технологическому процессу, в том числе в процессе изготовления субъективно нового продукта;
- прогнозировать по известной технологии итоговые характеристики продукта в зависимости от изменения параметров и/или ресурсов, проверять прогнозы опытно-экспериментальным путём, в том числе самостоятельно планируя такого рода эксперименты;
- в зависимости от ситуации оптимизировать базовые технологии, проводить анализ возможности использования альтернативных ресурсов, соединять в единый технологический процесс несколько технологий без их видоизменения для получения сложносоставного материального или информационного продукта;
- проводить оценку и испытание полученного продукта;

- проводить анализ потребностей в тех или иных материальных или информационных продуктах;
- описывать технологическое решение с помощью текста, схемы, рисунка, графического изображения и их сочетаний;
- анализировать возможные технологические решения, определять их достоинства и недостатки в контексте заданной ситуации;
- проводить и анализировать разработку и/или реализацию продуктовых проектов;
- проводить анализ конструкции и конструирование механизмов, простейших роботов с помощью материального или виртуального конструктора;
- выполнять чертежи и эскизы, а также работать в системах автоматизированного проектирования;
- выполнять базовые операции редактора компьютерного трёхмерного проектирования (на выбор образовательной организации);
- характеризовать группы профессий, относящихся к актуальному технологическому укладу;
- характеризовать ситуацию на региональном рынке труда, называть тенденции её развития;
- разъяснять социальное значение групп профессий, востребованных на региональном рынке труда;
- анализировать и обосновывать свои мотивы и причины принятия тех или иных решений, связанных с выбором и реализацией образовательной траектории;
- анализировать свои возможности и предпочтения, связанные с освоением определённого уровня образовательных программ и реализацией тех или иных видов деятельности.

Обучающийся получит возможность научиться:

- осуществлять анализ и давать аргументированный прогноз развития технологий в сферах, рассматриваемых в рамках предметной области;
- осуществлять анализ и производить оценку вероятных рисков применения перспективных технологий и последствий развития существующих технологий;
- модифицировать имеющиеся продукты в соответствии с ситуацией/заказом/потребностью/задачей деятельности и в соответствии с их характеристиками разрабатывать технологию на основе базовой технологии;
- технологизировать свой опыт, представлять на основе ретроспективного анализа и унификации деятельности описание в виде инструкции или иной технологической документации;
- оценивать коммерческий потенциал продукта и/или технологии;
- предлагать альтернативные варианты образовательной траектории для профессионального развития;
- характеризовать группы предприятий региона проживания;
- получать опыт поиска, извлечения, структурирования и обработки информации о перспективах развития современных производств и тенденциях их развития в регионе проживания и в мире, а также информации об актуальном состоянии и перспективах развития регионального и мирового рынка труда.

Формы контроля

Специфика предметной области «Технология» предполагает организацию учебного процесса путём включения в него системной проектной деятельности обучающихся, в которой основные акценты смещаются с механического овладения умениями и навыками в

сторону сознательного и творческого использования приёмов и технологий при решении проблемных задач в практической деятельности.

В Федеральном государственном образовательном стандарте основного общего образования подчёркивается значимость проектной и исследовательской деятельности для развития у обучающихся универсальных учебных действий, достижения личностных, предметных и метапредметных результатов изучения предметной области «Технология», овладения ключевыми компетенциями, составляющими основу дальнейшего успешного образования и ориентации в мире профессий.

Оборудование «Точек роста» включает инновационные инструменты для проектирования объектов обучения и овладения навыками выполнения технологических операций. Это способствует организации проектной деятельности на уроках технологии, обеспечивая развитие гибких компетенций и социальную активность обучающихся в режиме сотрудничества и сотворчества.

Критерии оценки проектной работы разрабатываются образовательным учреждением в зависимости от целей и задач проектной деятельности на конкретном этапе образования. Приведём один из вариантов бланка критериев оценки творческих и/или проектных работ.

Критерии оценивания творческих и/или проектных работ

ФИО обучающегося		
Класс		
Тема		
№	Критерий	Оценка (в баллах)
I	Содержание работы — max 12 баллов	
1.	Тип работы	1 — реферативная работа 2 — работа носит исследовательский характер/содержит элементы исследования
2.	Использование знаний вне школьной программы	1 — использованы знания школьной программы 2 — использованы знания за рамками школьной программы
3.	Структура проекта: введение, постановка проблемы, решение, выводы	1 — в работе присутствует большинство структурных элементов 2 — работа чётко структурирована
4.	Актуальность темы	1 — тема традиционна 2 — работа строится вокруг новой темы и новых идей
5.	Полнота раскрытия основных разделов работы. Последовательное, доказательное, грамотное изложение материала	1 — не достаточно полно раскрыты разделы работы, есть замечания к изложению материала 2 — проблема полностью раскрыта, замечаний к изложению материала нет
6.	Качество оформления работы	1 — работа оформлена аккуратно, описание чётко, понятно, грамотно 2 — работа оформлена творчески, применены приёмы и средства, повышающие презентабельность работы, описание чётко, понятно, грамотно

№	Критерий	Оценка (в баллах)
II	Представление проекта — max 12 баллов	
1.	Презентация проекта	1 — текст работы зачитывается 2 — о работе рассказывает, но не объяснена суть работы 3 — о работе рассказывает, суть работы объяснена 4 — о работе рассказывает, суть работы объяснена, умело работает с иллюстративным материалом
2.	Качество ответов на вопросы	1 — не может чётко ответить на большинство вопросов 2 — аргументировано отвечает на большинство вопросов
3.	Использование демонстрационного материала (электронной или другой презентации)	1 — представленный демонстрационный материал не используется в докладе 2 — представленный демонстрационный материал используется в докладе 3 — представленный демонстрационный материал используется в докладе, автор прекрасно ориентируется в нём
4.	Оформление демонстрационного материала (электронной или другой презентации)	1 — представлен плохо оформленный демонстрационный материал, содержащий множество ошибок 2 — демонстрационный материал хорошо оформлен, но есть отдельные недочёты 3 — к демонстрационному материалу нет претензий

Итого — max 24 балла

Тематическое планирование

В тематическом планировании материалы группируются по темам, для каждой темы указываются содержание, целевая установка, количество часов для её изучения, основные виды деятельности обучающихся на занятии, используемое оборудование.

№ п/п	Тема	Содержание	Целевая установка урока	Кол-во часов	Планируемые результаты освоения основной образовательной программы (в соответствии с ФГОС)		Основные виды деятельности обучающихся на уроке/внеурочном занятии	Использование оборудования	
					Предметные результаты	Универсальные учебные действия (УУД)			
Введение в мир профессий									
1	Кто такой инженер и чем он занимается	Профессия «инженер». История становления профессии, виды инженерных специальностей. Актуальные профессии в области инженерии. Профессии, которые используют роботов. Инженеры будущего в сельском хозяйстве	Создать установку для формирования представления о профессии инженера, востребованности её на рынке труда в регионе проживания	1	<ul style="list-style-type: none"> Характеризовать инженерные специальности, связанные с изучаемыми разделами «Робототехника», «3D-моделирование и проектирование», «Компьютерная графика», «Инженерный дизайн»; характеризовать ситуацию на региональном рынке труда, называть тенденции её развития; разъяснять социальное значение групп профессий, востребованных на региональном рынке труда; характеризовать группы предприятий региона проживания; 	<p><i>Регулятивные:</i></p> <ul style="list-style-type: none"> ставить цель и формулировать задачи собственной образовательной деятельности с учётом выявленных затруднений и существующих возможностей; оценивать свою деятельность, анализируя и аргументируя причины достижения или отсутствия планируемого результата; фиксировать и анализировать динамику собственных образовательных результатов; соотносить реальные и планируемые результаты индивидуальной образовательной деятельности и делать выводы о причинах её успешности/эффективности или неуспешности/неэффективности, находить способы выхода из критической ситуации. 	<ul style="list-style-type: none"> Готовность и способность вести диалог с другими людьми и достигать в нём взаимопонимания (идентификация себя как полноправного субъекта общения, готовность к конструктивному образу парнёра по диалогу, готовность к конструированию образа раздуемых способов диалога, готовность к конструированию процесса диалога как конвенционированных интересов, продвижению и способности к ведению переговоров). 	<ul style="list-style-type: none"> Знакомство с новыми понятиями, фиксация полученной информации в тетрадь. Поиск и отбор учебного материала, из раз личных источников. Составление характеристики основных предпрятий в регионе проживания. Анализ востребованности профессии инженера на рынке труда в реги- 	ПК, проектор, мультимедийный экран

Продолжение

№ п/п	Тема	Содержание	Целевая установка урока	Кол-во часов	Планируемые результаты освоения основной образовательной программы основного общего образования (в соответствии с ФГОС)			Основные виды деятельности обучающихся на уроке/внеурочном занятии	Использование оборудования
					Предметные результаты	Метапредметные результаты	Личностные результаты		
					<ul style="list-style-type: none"> • характеризовать полученный опыт поиска, извлечения, структурирования и обработки информации о перспективах развития современных производств и тенденциях их развития в регионе проживания и в мире, а также информации об актуальном состоянии и перспективах развития регионально-го и мирового рынка труда 	<p><i>Коммуникативные:</i></p> <ul style="list-style-type: none"> • принимать позицию собеседника, понимая позицию другого, различать в его речи мнение (точку зрения), доказательства (аргументы); • строить позитивные отношения в процессе учебной и познавательной деятельности; • корректно и аргументированно отстаивать свою точку зрения, в дискуссии уметь выдвигать контраргументы, перефразировать свою мысль; • организовывать эффективное взаимодействие в группе (определять общие цели, распределять роли, договариваться друг с другом и т. д.); • представлять в устной или письменной форме развернутый план собственной деятельности; • целенаправленно искать и использовать информационные ресурсы, необходимые для решения учебных и практических задач с помощью средств ИКТ. <p><i>Познавательные:</i></p> <ul style="list-style-type: none"> • излагать полученную информацию, интерпретируя её в контексте решаемой задачи; 		<p>оные проживания, где обучают инженерным специальностям</p>	

Продолжение

№ п/п	Тема	Содержание	Целевая установка урока	Кол-во часов	Планируемые результаты освоения основной образовательной программы основного общего образования (в соответствии с ФГОС)			Основные виды деятельности обучающихся на уроке/внеурочном занятии	Использование оборудования
					Предметные результаты	Метапредметные результаты	Личностные результаты		
2	Как стать инженером. Какими качествами должен обладать хороший специалист	Первые шаги в инженерном деле (пути знания и компетентности и получение образования). Характеристика профессии-нально важных качеств, необходимых для построения успешной карьеры	Создать условия для формирования представления о путях получения профессии «инженер»; адекватного представления учеников о своём профессиональном потенциале на основе самодиагностики	1	<ul style="list-style-type: none"> Анализировать и обосновывать свои мотивы и причины принятия тех или иных решений, связанных с выбором и реализацией образовательной траектории; анализировать свои возможности и предпочтения, связанные с освоением определённого уровня образовательных программ и реализацией тех или иных видов деятельности; 	<ul style="list-style-type: none"> осуществлять взаимодействие с электронными поисковыми системами, базами знаний, справочниками; определять необходимые ключевые поисковые слова и формировать корректные поисковые запросы; формировать множественную выборку из различных источников информации для объективизации результатов поиска 	<ul style="list-style-type: none"> Готовность и способность к саморазвитию и самообразованию на основе мотивации к обучению и познанию; готовность и способность к осознанному выбору и построению дальнейшей индивидуальной траектории образования на базе ориентировки в мире профессий и профессиональных предпочтений, с учётом устойчивых положительных 	<ul style="list-style-type: none"> анализировать существующие и планировать будущие образовательные результаты; выстраивать жизненные планы на краткосрочное будущее (определять целевые ориентиры, формулировать адекватные им задачи и предлагать действия, указывая и обосновывая логическую последовательность шагов); оценивать свою деятельность, анализируя и аргументируя причины достижения или отсутствия планируемого результата; планировать и корректировать свою индивидуальную образовательную траекторию; 	ПК, проектор, мультимедийный экран

Продолжение

№ п/п	Тема	Содержание	Целевая установка урока	Кол-во часов	Планируемые результаты освоения основной образовательной программы основного общего образования (в соответствии с ФГОС)			Основные виды деятельности обучающихся на уроке/внеурочном занятии	Использование оборудования
					Предметные результаты	Метапредметные результаты	Личностные результаты		
					<ul style="list-style-type: none"> предлагать альтернативные варианты образовательной траектории для профессионального развития 	<ul style="list-style-type: none"> ставить цель и формулировать задачи собственной образовательной деятельности с учётом выявленных затруднений и существующих возможностей; фиксировать и анализировать динамику собственных образовательных результатов; соотнести реальные и планируемые результаты индивидуальной образовательной деятельности и делать выводы о причинах её успешности/эффективности или неуспешности/неэффективности, находить способы выхода из критической ситуации. <p><i>Коммуникативные:</i></p> <ul style="list-style-type: none"> принимать позицию собеседника, понимая позицию другого, различать в его речи мнение (точку зрения), доказательства (аргументы); строить позитивные отношения в процессе учебной и познавательной деятельности; представлять в устной или письменной форме развёрнутый план собственной деятельности. <p><i>Познавательные:</i></p> <ul style="list-style-type: none"> излагать полученную информацию, интерпретируя её в контексте решаемой задачи 	<ul style="list-style-type: none"> знавательных интeресов; готовность и способность вести диалог с другими людьми и достигать в нем взаимопонимания (идентификация себя как полноправного субъекта общения, готовность к конструктивному образу партнёра по диалогу, готовность к конструированию образа раза допустимых способов диалога, готовность к конструированию процесса диалога как конвенционирования интересов, процедур, готовность и способность к ведению переговоров) 		

Продолжение

№ п/п	Тема	Содержание	Целевая установка урока	Кол-во часов	Планируемые результаты освоения основной образовательной программы основного общего образования (в соответствии с ФГОС)		Основные виды деятельности обучающихся на уроке/внеурочном занятии	Использование оборудования
					Предметные результаты	Универсальные учебные действия (УУД) Личностные результаты Метапредметные результаты		
3	Экскурсия на современное предприятие	Знакомство с современным производством в регионе проживания. История развития предприятия. Продукция, выпускаемая предприятием. Значение предприятия в развитии региона. Перспективы развития предприятия. Структурные подразделения, сектора производства. Технологические этапы производства. Профессии, участвующие в производстве	Создать условия для формирования у обучающихся целостного представления об особенностях организации современного производства, познать с технической, логической, просоциальной, профессиональной, участвующими в данном производстве	1	Предметные результаты • Характеризовать ситуацию на региональном рынке труда, называть тенденции её развития; • разъяснять социальное значение групп профессий, востребованных на региональном рынке труда; • характеризовать группы предприятий региона проживания; • получать опыт поиска, извлечения, структурирования и обработки информации о перспективах развития современных производств и тенденциях их развития в регионе проживания и в мире, а также информации об актуальном состоянии и перспективах развития регионального и мирового рынка труда	Универсальные учебные действия (УУД) Личностные результаты Метапредметные результаты Регулятивные: • анализировать существующие и планировать будущие образовательные результаты; • ставить цель и формулировать задачи собственной образовательной деятельности с учётом выявленных затруднений и существующих возможностей. Коммуникативные: • строить позитивные отношения в процессе учебной и познавательной деятельности; • представлять в устной или письменной форме развёрнутый план собственной деятельности; • высказывать и обосновывать мнение (суждение) и запрашивать мнение партнёра в рамках диалога. Познавательные: • излагать полученную информацию, интерпретируя её в контексте решаемой задачи	Знакомство с современным производством. Проведение исследования исследовательской работы с использованием маршрутного листа	ПК, проектор, мультимедийный экран

Продолжение

№ п/п	Тема	Содержание	Целевая установка урока	Кол-во часов	Планируемые результаты освоения основной образовательной программы основного общего образования (в соответствии с ФГОС)			Основные виды деятельности обучающихся на уроке/внеурочном занятии	Использование оборудования
					Предметные результаты	Метапредметные результаты	Личностные результаты		
Робототехника									
4	Описание микроконтроллерной платы и набора по роботабототехнике	Микроконтроллер. Аналоговые и цифровые порты. Плата Ардуино. Набор датчиков и компонентов для сборки платы	Изучить комплектующие набора для конструирования прототипа	2	<ul style="list-style-type: none"> Охарактеризовать методическое обеспечение по разработке моделей с использованием робототехнических наборов; проектировать и реализовывать алгоритмы для управления элементарными техническими системами и учебными роботами; следовать инструкции в процессе разработки учебного робототехнического проекта 	<p><i>Регулятивные:</i></p> <ul style="list-style-type: none"> умение ставить учебные цели и задачи для освоения нового материала по робототехнике, исходя из усвоенных ранее знаний по учебным предметам. <p><i>Познавательные:</i></p> <ul style="list-style-type: none"> использование комплектующих деталей робототехнического набора в соответствии с их описанием и техническими характеристиками; <p><i>Коммуникативные:</i></p> <ul style="list-style-type: none"> умение сотрудничать с членами команд, для определения цели и функций участников при решении творческих задач по робототехнике; 	<ul style="list-style-type: none"> Личностное и профессиональное самоопределение с учётом новых профессий в области робототехники и автоматизации; понимание смысла учения, умение устанавливать связь между целью обучения робототехнике и результатом 	Знакомство с новыми понятиями. Работа с учебником и дополнительной наглядной информацией популярной литературы, в том числе в электронном виде. Поиск и отбор учебного материала, по различным источникам, включая Интернет	Набор для конструирования прототипа с использованием инженерных систем AR-DEK-STR-01 от ООО «Прикладная робототехника». Среда разработки Ардуино
5	Подключение микроконтроллерной платы к компьютеру. Среда разработки Ардуино	Микроконтроллерная плата, совместимая с Ардуино Mega. Аналоговые и цифровые датчики. Среда разработки Ардуино	Изучение среды разработки Ардуино и порядок подключения микроконтроллерной платы к компьютеру	2	<ul style="list-style-type: none"> Конструировать простые системы с обратной связью, в том числе на основе робототехнических контроллеров, с получением сигналов от цифровых и аналоговых датчиков (касания, касания, 	<p><i>Регулятивные:</i></p> <ul style="list-style-type: none"> контроль и оценка качества и уровня усвоения знаний по робототехнике для достижения конкретных целей учения на различных этапах обучения; способность к саморегуляции при мобилизации сил и энергии при усвоении нового материала в робототехнике. 	<ul style="list-style-type: none"> Личностное и профессиональное самоопределение с учётом новых профессий в области робототехники и автоматизации; понимание смысла учения, умение устанавливать связь 	Составление кратких выступлений и докладов на заданную тему. Программирование реального времени контроллерных задач	Набор для конструирования прототипа с использованием инженерных систем AR-DEK-STR-01 от ООО «Прикладная

Продолжение

№ п/п	Тема	Содержание	Целевая установка урока	Кол-во часов	Планируемые результаты освоения основной образовательной программы основного общего образования (в соответствии с ФГОС)			Основные виды деятельности обучающихся на уроке/внеурочном занятии	Использование оборудования
					Предметные результаты	Универсальные учебные действия (УУД)	Метапредметные результаты		
		дуино. Язык программирования Ардуино			расстояния, света, звука и др.). • производить сборку электрической или электронной цепи посредством соединения и/или подключения электронных компонентов заданным способом (пайка, бесплаечный монтаж, механическая сборка) согласно схеме	<p>Познавательные:</p> <ul style="list-style-type: none"> • постановка и формулирование задачи по робототехнике и разработка плана её решения с использованием предлагаемых для этого деталей по робототехнике. <p>Коммуникативные:</p> <ul style="list-style-type: none"> • умение выявлять проблемы и принимать решения, не вызывающая конфликтных ситуаций при командной работе над проектами по робототехнике 	<p>между целью обучения робототехнике и результатом</p>	<p>робототехника. Среда разработки Ардуино</p>	
6	Лабораторная работа №1. Подключение цифровых и аналоговых датчиков к Ардуино.	Микроконтроллерная плата, совместимая с Ардуино Mega. Тактовая кнопка, светодиод, резистор, потенциометр, фоторезистор, терморезистор, макетная плата, соединительные провода	Развитие навыков разработки проектов с использованием цифровых и аналоговых датчиков и микроконтроллерной платы и их программирование	2	<p>• Проектировать и/или конструировать автоматизированные системы, в том числе с применением специализированных программных средств и/или языков программирования, электронных компонентов, датчиков, приводов, микроконтроллеров и/или микроконтроллерных плат форм и т. п.</p>	<p>Регулятивные:</p> <ul style="list-style-type: none"> • умение ставить учебные цели и задачи для усвоения нового материала по робототехнике, исходя из усвоенных ранее знаний по учебным предметам. <p>Познавательные:</p> <ul style="list-style-type: none"> • использование комплектов цифровых и аналоговых датчиков в соответствии с их описанием и техническими характеристиками. <p>Коммуникативные:</p> <ul style="list-style-type: none"> • умение сотрудничать с учениками и с одноклассниками или членами команды для определения 	<p>• Личностное и профессиональное самоопределение с учётом новых профессий в области робототехники и автоматизации;</p> <p>• понимание смысла обучения, умение устанавливать связь между целью обучения робототехнике и результатом</p>	<p>Набор для конструирования программируемых моделей инженерных систем AR-DEK-STR-01 от ООО «Прикладная робототехника»</p>	
					<p>• умение ставить учебные цели и задачи для усвоения нового материала по робототехнике, исходя из усвоенных ранее знаний по учебным предметам.</p> <p>Познавательные:</p> <ul style="list-style-type: none"> • использование комплектов цифровых и аналоговых датчиков в соответствии с их описанием и техническими характеристиками. <p>Коммуникативные:</p> <ul style="list-style-type: none"> • умение сотрудничать с учениками и с одноклассниками или членами команды для определения 	<p>• Личностное и профессиональное самоопределение с учётом новых профессий в области робототехники и автоматизации;</p> <p>• понимание смысла обучения, умение устанавливать связь между целью обучения робототехнике и результатом</p>	<p>Разработка схем и сборка электрических цепей проекта. Измерение различных физических величин (напряжения, сила тока, сопротивление, температура, влажность и др.).</p>	<p>Набор для конструирования программируемых моделей инженерных систем AR-DEK-STR-01 от ООО «Прикладная робототехника»</p>	

Продолжение

№ п/п	Тема	Содержание	Целевая установка урока	Кол-во часов	Планируемые результаты освоения основной образовательной программы основного общего образования (в соответствии с ФГОС)			Основные виды деятельности обучающихся на уроке/внеурочном занятии	Использование оборудования
					Предметные результаты	Метапредметные результаты	Личностные результаты		
7	Лабораторная работа №2. Подключение к Ардуино устройств по интерфейсам	Микроконтроллерная плата, совместимая с Ардуино Mega. Жидкокристаллический индикатор, двигатели постоянного тока, шаговый двигатель, серводвигатель	Развитие навыков разработки проектов с подключением к микроконтроллерной плате устройств по интерфейсам коммуникации	2	<ul style="list-style-type: none"> Проектировать и/или конструировать автоматизированные системы, в том числе с применением специализированных программных средств и/или языков программирования, электронных компонентов, датчиков, приводов, микроконтроллеров и/или микроконтроллерных плат-форм и т. п. 	<p>Цели и функций участников при решении творческих задач по робототехнике</p>	<ul style="list-style-type: none"> Личностное и профессиональное самоопределение с учётом новых профессий в области робототехники и автоматизации; понимание смысла обучения и умение устанавливать связь между целью обучения робототехнике и результатом 	<p>Моделирование и конструирование учебных моделей робототехники</p>	<p>Набор для конструирования программируемых моделей инженерных систем AR-DEK-STR-01 от ООО «Прикладная робототехника», ПК. Среда разработки Ардуино</p>

Продолжение

№ п/п	Тема	Содержание	Целевая установка урока	Кол-во часов	Планируемые результаты освоения основной образовательной программы основного общего образования (в соответствии с ФГОС)		Основные виды деятельности обучающихся на уроке/внеурочном занятии	Использование оборудования	
					Предметные результаты	Универсальные учебные действия (УУД) Личностные результаты Метапредметные результаты			
3D-моделирование и прототипирование									
8	Введение в 3D-моделирование и прототипирование	3D-моделирование. По-литональное моделирование. Системы автоматизированного проектирования. Прототипирование. 3D-печать	Ознакомить обучающихся с понятиями 3D-моделирование и прототипирование	2	<ul style="list-style-type: none"> Называть и характеризовать актуальные и перспективные технологии материальной и нематериальной сферы; следовать технологическому процессу, в том числе в процессе изготовления нового продукта; анализировать формообразование промышленных изделий; характеризовать основные методы/способы/приёмы изготовления объёмных деталей из различных материалов, в том числе с применением технологий 3D-печати. 	<p>Регулятивные:</p> <ul style="list-style-type: none"> умение самостоятельно планировать пути достижения целей, в том числе альтернативные, осознанно выбирать наиболее эффективные способы решения учебных и познавательных задач; умение соотносить свои действия с планируемыми результатами, осуществлять контроль своей деятельности в процессе достижения результата, определять способы действий в рамках предложенных условий и требований, корректировать свои действия в соответствии с изменяющейся ситуацией; умение оценивать правильность выполнения учебной задачи, собственные возможности её решения. <p>Коммуникативные:</p> <ul style="list-style-type: none"> умение организовывать учебное сотрудничество с педагогом и совместную деятельность с педагогами и сверстниками; работать индивидуально и в группе: находить общее решение и разрешать конфликты на 	Готовность и способность обучающихся к саморазвитию и самообразованию на основе мотивации к обучению и познанию; формирование целостного мировоззрения, соответствующего современному уровню развития науки и общественной практики	Прослушивание и анализ объяснений учителя. Работа с учебником и дополнительной учебно-литературой, в том числе в электронном виде. Поиск и отбор учебного материала по различным источникам, включая Интернет	Компьютер (интерактивная доска), проектор, 3D-принтер, филамент

Продолжение

№ п/п	Тема	Содержание	Целевая установка урока	Кол-во часов	Планируемые результаты освоения основной образовательной программ-мы основного общего образования (в соответствии с ФГОС)			Основные виды деятельности обучающихся на уроке/внеурочном занятии	Использование оборудования
					Предметные результаты	Метапредметные результаты	Личностные результаты		
					<p>основе согласования позиций и учёта интересов; формулировать, аргументировать и отстаивать своё мнение;</p> <ul style="list-style-type: none"> • формирование и развитие компетентности в области использования информационных технологий (ИКТ). <p><i>Познавательные:</i></p> <ul style="list-style-type: none"> • умение определять понятия, создавать обобщения, устанавливать аналогии, классифицировать, самостоятельно выбирать основания и критерии для классификации, устанавливать причинно-следственные связи, строить логическое рассуждение, умозаключение (индуктивное, дедуктивное, по аналогии) и делать выводы; • развитие мотивации к овладению культурой активного использования словарей, справочников, открытых источников информации и электронных информационных систем 				
9	Лабораторная работа №3. Создание 3D-модели	САПР Autodesk Fusion 360. Интерфейс программы.	Создать трёхмерную модель книжной закладки в	2	<ul style="list-style-type: none"> • Выполнять чертежи и эскизы, а также работать в системах автоматизированного проектирования; 	<p><i>Регулятивные:</i></p> <ul style="list-style-type: none"> • умение самостоятельно планировать пути достижения целей, в том числе альтернативные, осознанно выбирать наи- 	<p>Готовность и способность обучающихся к саморазвитию и самообразованию на основе</p>	Проектирование трёхмерной модели в САПР	Компьютер (ноутбук) с предустановленными программами-

Продолжение

№ п/п	Тема	Содержание	Целевая установка урока	Кол-во часов	Планируемые результаты освоения основной образовательной программы основного общего образования (в соответствии с ФГОС)			Основные виды деятельности обучающихся на уроке/внеурочном занятии	Использование оборудования
					Предметные результаты	Универсальные учебные действия (УУД)	Личностные результаты		
	в Autodesk Fusion360	Создание эскизов. Создание трёхмерных моделей	среде моделирования Autodesk Fusion 360		<ul style="list-style-type: none"> • выполнять базовые операции редактора компьютерного трёхмерного проектирования; • создавать 3D-модели, применяя различные технологии, используя неавтоматизированные и /или автоматизированные инструменты 	<ul style="list-style-type: none"> • более эффективные способы решения учебных и познавательных задач; • умение соотносить свои действия с планируемыми результатами, осуществлять контроль своей деятельности в процессе достижения результата, определять способы действий в рамках предложенных условий и требований, корректировать свои действия в соответствии с изменяющейся ситуацией; • умение оценивать правильность выполнения учебной задачи, собственные возможности её решения. <p>Коммуникативные:</p> <ul style="list-style-type: none"> • формирование и развитие компетентности в области использования информационных технологий (ИКТ). <p>Познавательные:</p> <ul style="list-style-type: none"> • умение создавать, применять и преобразовывать знаки и символы, модели и схемы для решения учебных и познавательных задач; • умение определять понятия, создавать обобщения, устанавливать аналогии, классифицировать, самостоятельно выбирать, 	<ul style="list-style-type: none"> мотивации к обучению и познанию; формирование целостного мировоззрения, соответствующего современному уровню развития науки и общественной практики 	<ul style="list-style-type: none"> ными продуктами Autodesk Fusion 360, компьютерная мышь 	

Продолжение

№ п/п	Тема	Содержание	Целевая установка урока	Кол-во часов	Планируемые результаты освоения основной образовательной программы основного общего образования (в соответствии с ФГОС)			Основные виды деятельности обучающихся на уроке/внеурочном занятии	Использование оборудования
					Предметные результаты	Метапредметные результаты	Личностные результаты		
10	Лабораторная работа №4. Подготовка модели к печати и печать	Подготовка трёхмерной модели к печати. Слайсер. Устройство 3D-принтера. Печать. Постобработка	Напечатать с помощью 3D-принтера модель книжной закладки	2	<ul style="list-style-type: none"> Характеризовать основные методы/способы/приёмы изготовления объёмных деталей из различных материалов, в том числе с применением технологий 3D-печати; Следовать технологическому процессу, в том числе в процессе изготовления нового продукта; Получить и проанализировать опыт изготовления макета или прототипа 	<p>регулярность и критерии для классификации, устанавливать причинно-следственные связи, строить логическое рассуждение, умозаключение (индуктивное, дедуктивное, по аналогии) и делать выводы</p> <p>Регулятивные:</p> <ul style="list-style-type: none"> умение самостоятельно планировать пути достижения целей, в том числе альтернативные, осознанно выбирать наиболее эффективные способы решения учебных и познавательных задач; умение соотносить свои действия с планируемыми результатами, осуществлять контроль своей деятельности в процессе достижения результата, определять способы действий в рамках предложенных условий и требований, корректировать свои действия в соответствии с изменяющейся ситуацией; умение оценивать правильность выполнения учебной задачи, собственные возможности её решения. <p>Коммуникативные:</p> <ul style="list-style-type: none"> формирование и развитие компетентности в области ис- 	<ul style="list-style-type: none"> Готовность и способность обучающихся к саморазвитию и самообразованию на основе мотивации к обучению и познанию; формирование целостного мировоззрения, соответствующего современному уровню развития науки и общественной практики 	<p>Настройка принтера, подготовка трёхмерной модели к печати на 3D-принтере. Печать и последующая обработка модели</p>	<p>Компьютер (ноутбук) с предустановленными программами: Autodesk Fusion 360 и Cura, компьютерная мышь, 3D-принтер, пластик для печати</p>

Продолжение

№ п/п	Тема	Содержание	Целевая установка урока	Кол-во часов	Планируемые результаты освоения основной образовательной программы основного общего образования (в соответствии с ФГОС)		Основные виды деятельности обучающихся на уроке/внеурочном занятии	Использование оборудования
					Предметные результаты	Универсальные учебные действия (УУД) Личностные результаты Метапредметные результаты		
						<p>пользования информационно-коммуникационных технологий (ИКТ).</p> <p><i>Познавательные:</i></p> <ul style="list-style-type: none"> • умение создавать, применять и преобразовывать знаки и символы, модели и схемы для решения учебных и познавательных задач; • умение определять понятия, создавать обобщения, устанавливать аналогии, классифицировать, самостоятельно выбирать основания и критерии для классификации, устанавливать причинно-следственные связи, строить логическое рассуждение, умозаключение (индуктивное, дедуктивное, по аналогии) и делать выводы 		
11	Внеклассное мероприятие «Игра «Тайный 3D-моделлер»	Проектирование трёхмерных моделей. Печать на 3D-принтере	Развитие навыков проектирования трёхмерных моделей в системах автоматизированного проектирования и работы на 3D-принтере	2	<ul style="list-style-type: none"> • Анализировать формообразование промышленных изделий; • характеризовать основные методы/приёмы изготовления объёмных деталей из различных материалов, в том числе с 	<p><i>Регулятивные:</i></p> <ul style="list-style-type: none"> • умение самостоятельно планировать пути достижения целей, в том числе альтернативные, осознанно выбирать наиболее эффективные способы решения учебных и познавательных задач; • умение соотносить свои действия с планируемыми результатами, осуществлять контроль 	<ul style="list-style-type: none"> • Готовность и способность вести диалог с другими людьми и достигать в нём взаимопонимания (идентификация себя как полноправного субъекта общения, готовность к конструктивному общению) 	ПК с предустановленными программами продуктами Autodesk Fusion 360 и Cura, компьютерная мышь, 3D-принтер,

Продолжение

№ п/п	Тема	Содержание	Целевая установка урока	Кол-во часов	Планируемые результаты освоения основной образовательной программы основного общего образования (в соответствии с ФГОС)			Основные виды деятельности обучающихся на уроке/внеурочном занятии	Использование оборудования
					Предметные результаты	Метапредметные результаты	Личностные результаты		
					<p>применением технологического оборудования;</p> <ul style="list-style-type: none"> • выполнять чертежи и эскизы, а также работать в системах автоматизированного проектирования; • выполнять базовые операции редактора компьютерного трёхмерного проектирования; • создавать 3D-модели, применяя различные технологии, используя неавтоматизированные и/или автоматизированные инструменты 	<p>своей деятельности в процессе достижения результата, определять способы действий в рамках предложенных условий и требований, корректировать свои действия в соответствии с изменяющейся ситуацией;</p> <ul style="list-style-type: none"> • умение оценивать правильность выполнения учебной задачи, собственные возможности её решения. <p>Коммуникативные:</p> <ul style="list-style-type: none"> • формирование и развитие компетентности в области использования информационно-коммуникационных технологий (ИКТ). <p>Познавательные:</p> <ul style="list-style-type: none"> • умение создавать, применять и преобразовывать знаки и символы, модели и схемы для решения учебных и познавательных задач 	<p>тнёра по диалогу, готовность к конструированию образа допустимых способов диалога, готовность к конструированию процесса диалога как конвенционирования интересов, процедур, готовность и способность к ведению переговоров;</p> <ul style="list-style-type: none"> • готовность и способность обучающихся к саморазвитию и самообразованию на основе мотивации к обучению и познанию 	<p>пластик для печати</p>	
Компьютерная графика									
12	Компьютерная графика и сферы её применения	Компьютерная графика: основные понятия, виды компьютерной графики, структура работы	Ознакомить обучающихся с основными понятиями компьютерной графики, сферами	2	<ul style="list-style-type: none"> • Получить и проанализировать опыт модификации материального или информационного продукта; • выполнять элементарные чертежи, 	<ul style="list-style-type: none"> • Умение соотносить свои действия с планируемыми результатами, осуществлять контроль своей деятельности в процессе достижения результата, определять способы действий в рамках предложенных условий и требований, корректировать 	<ul style="list-style-type: none"> • Готовность и способность обучающихся к саморазвитию и самообразованию на основе мотивации к обучению и познанию; готовность и способ- 	<p>ПК, МФУ, фотокамера</p>	<p>Наблюдение за демонстрациями учителя, осущ. шествление настройки и пробного сканирова-</p>

Продолжение

№ п/п	Тема	Содержание	Целевая установка урока	Кол-во часов	Планируемые результаты освоения основной образовательной программы основного общего образования (в соответствии с ФГОС)			Основные виды деятельности обучающихся на уроке/внеурочном занятии	Использование оборудования
					Предметные результаты	Универсальные учебные действия (УУД)	Личностные результаты		
			применения, возможно-стями использовать компьютерной графики на уроках технологии		векторные и растровые изображения, в том числе с использованием графических редакторов; • получить и проанализировать опыт изготовления макета или прототипа; • применять технологии оцифровки аналоговых данных в соответствии с задачами собственной деятельности	свои действия в соответствии с изменяющейся ситуацией	ность осознанному выбору и построению дальнейшей индивидуальной траектории образования на базе ориентировки в мире профессий и профессиональных предпочтений, с учётом устойчивых познавательных интересов	ния изображения, поиск образцов региональных орнаментов для создания собственного орнамента	
13	Лабораторная работа № 5. Отрисовка эскиза декора изделия	Изучение настроек сканирования. Сканирование эскиза. Отрисовка в векторном графическом редакторе (основные приёмы отрисовки, дублирования и расположения	Создание векторных изображений на основе эскизов, для последующего использования на уроках технологии (например, декор изделий)	2	<ul style="list-style-type: none"> Получить и проанализировать опыт модификации материального или информационного продукта; выполнять элементарные чертежи, векторные и растровые изображения, в том числе с использованием графических редакторов; получить и проанализировать опыт 	<ul style="list-style-type: none"> Умение соотносить свои действия с планируемыми результатами, осуществлять контроль своей деятельности в процессе достижения результата, определять способы действий в рамках предложенных условий и требований, корректировать свои действия в соответствии с изменяющейся ситуацией 	<ul style="list-style-type: none"> Готовность и способность обучающихся к саморазвитию и самообразованию на основе мотивации к обучению и познанию; готовность и способность к осознанному выбору и построению дальнейшей индивидуальной траектории образования на базе ориентировки в мире профессий и профессиональ- 	Выполнение лабораторной работы	ПК, МФУ

Продолжение

№ п/п	Тема	Содержание	Целевая установка урока	Кол-во часов	Планируемые результаты освоения основной образовательной программы основного общего образования (в соответствии с ФГОС)			Основные виды деятельности обучающихся на уроке/внеурочном занятии	Использование оборудования
					Предметные результаты	Метапредметные результаты	Личностные результаты		
		фрагментов изображения). Выбор формата файла для дальнейшего использования			изготовления макета или прототипа; <ul style="list-style-type: none"> • применять технологию оцифровки аналоговых данных в соответствии с задачами собственной деятельности 		ных предпочтений, с учётом устойчивых познавательных интересов		
14	Лабораторная работа № 6. Обработка фотографий готового изделия	Ознакомиться с требованиями, представляемыми к фотографическим файлам. Произвести фотосъёмку готового объекта. Загрузить изображение на компьютер. Создать фотографии готовых изделий с соблюдением технических требований. Обработать изображение (тоновая,	Создание фотографий готовых изделий с соблюдением технических требований	2	<ul style="list-style-type: none"> • Получить и проанализировать опыт модификации материального или информационного продукта; • выполнять элементарные чертежи, векторные и растровые изображения, в том числе с использованием графических редакторов; • получить и проанализировать опыт изготовления макета или прототипа; • применять технологию оцифровки аналоговых данных в соответствии с задачами собственной деятельности 	<ul style="list-style-type: none"> • Умение соотносить свои действия с планируемыми результатами, осуществлять контроль своей деятельности в процессе достижения результата, определять способы действий в рамках предложенных условий и требований, корректировать свои действия в соответствии с изменяющейся ситуацией 	<ul style="list-style-type: none"> • Готовность и способность обучающихся к саморазвитию и самообразованию на основе мотивации к обучению и познанию; готовность и способность к осознанному выбору и построению дальнейшей индивидуальной траектории образования на базе ориентировки в мире профессий и профессиональных предпочтений, с учётом устойчивых познавательных интересов 	Выполнение лабораторной работы	Фотокамера

Продолжение

№ п/п	Тема	Содержание	Целевая установка урока	Кол-во часов	Планируемые результаты освоения основной образовательной программы основного общего образования (в соответствии с ФГОС)			Основные виды деятельности обучающихся на уроке/внеурочном занятии	Использование оборудования
					Предметные результаты	Метапредметные результаты	Личностные результаты		
15	Внеклассное мероприятие «Фотовыставка»	цветовая коррекция, повышение резкости изображения). Выбрать формат для сохранения файла	Познакомить обучающихся с основными этапами подготовки выставки фоторабот	2	<ul style="list-style-type: none"> Получить и проанализировать опыт модификации материального или информационного продукта; выполнять элементарные чертежи, векторные и растровые изображения, в том числе с использованием графических редакторов; получить и проанализировать опыт изготовления макета или прототипа; применять технологии оцифровки аналоговых данных в соответствии с задачами собственной деятельности 	<ul style="list-style-type: none"> Умение соотносить свои действия с планируемыми результатами, осуществлять контроль своей деятельности в процессе достижения результата, определять способы действий в рамках предложенных условий и требований, корректировать свои действия в соответствии с изменяющейся ситуацией. 	<ul style="list-style-type: none"> Готовность и способность обучающихся к саморазвитию и самообразованию на основе мотивации к обучению и познанию; готовность и способность к осознанному выбору и построению дальнейшей индивидуальной траектории образования на базе ориентировки в мире профессий и профессиональных предпочтений, с учётом устойчивых интересов 	Обучающиеся оформляют распечатанные фотографии, готовят портфолио на основе лабораторной работы. Анализируют свойства помещения, в котором будет проходить выставка, выполняют монтаж работ	ПК, фотокамера

Продолжение

№ п/п	Тема	Содержание	Целевая установка урока	Кол-во часов	Планируемые результаты освоения основной образовательной программы основного общего образования (в соответствии с ФГОС)		Основные виды деятельности обучающихся на уроке/внеурочном занятии	Использование оборудования	
					Предметные результаты	Универсальные учебные действия (УУД) Личностные результаты Метапредметные результаты			
Инженерный дизайн.									
16	Введение в инженерный дизайн	Инженерный дизайн СА-ПР (CAD). Autodesk Fusion 360 при создании сборки. Принцип создания сборки. Принцип создания соединений в сборке	Познакомить обучающихся с инженерными дизайном, рассмотреть технологию создания сборок и механизмов с помощью Autodesk Fusion 360	2	<ul style="list-style-type: none"> Называть и характеризовать актуальные и перспективные технологии и материалы и нематериальной сферы; следовать технологическому процессу, в том числе в процессе изготовления нового продукта; анализировать формообразование промышленных изделий; характеризовать основные методы/способы/приёмы изготовления объёмных деталей из различных материалов, в том числе с применением технологий 	<p><i>Регулятивные:</i></p> <ul style="list-style-type: none"> умение самостоятельно планировать пути достижения целей, в том числе альтернативные, осознанно выбирать наиболее эффективные способы решения учебных и познавательных задач; умение соотносить свои действия с планируемыми результатами, осуществлять контроль своей деятельности в процессе достижения результата, определять способы действий в рамках предложенных условий и требований, корректировать свои действия в соответствии с изменяющейся ситуацией; умение оценивать правильность выполнения учебной задачи, собственные возможности её решения. <p><i>Коммуникативные:</i></p> <ul style="list-style-type: none"> умение организовывать учебное сотрудничество с педагогом и совместную деятельность с педагогом и сверстниками; работать индивидуально и в группе: находить общее решение и разрешать конфликты на основе согласования позиций 	<ul style="list-style-type: none"> Готовность и способность обучающихся к саморазвитию и самообразованию на основе мотивации к обучению и познанию; формирование целостного мировоззрения, соответствующего современному уровню развития науки и общественной практики 	Прослушивание и анализ объяснений учителя. Работа с учебником и дополнителной на-учно-популярной литературе, в том числе в электронном виде. Поиск и отбор учебного материала по различным источникам, включая Интернет	Компьютер (интерактивная доска), проектор

Продолжение

№ п/п	Тема	Содержание	Целевая установка урока	Кол-во часов	Планируемые результаты освоения основной образовательной программы основного общего образования (в соответствии с ФГОС)			Основные виды деятельности обучающихся на уроке/внеурочном занятии	Использование оборудования
					Предметные результаты	Универсальные учебные действия (УУД)	Личностные результаты		
						<p>и учёта интересов; формулировать, аргументировать и отстаивать своё мнение;</p> <ul style="list-style-type: none"> • формирование и развитие компетентности в области использования информационных технологий (ИКТ) <p><i>Познавательные:</i></p> <ul style="list-style-type: none"> • умение определять понятия, создавать обобщения, устанавливать аналогии, классифицировать, самостоятельно выбирать основания и критерии для классификации, устанавливать причинно-следственные связи, строить логическое рассуждение, умозаключение (индуктивное, дедуктивное, по аналогии) и делать выводы; • развитие мотивации к овладению культурой активного использования словарей, справочников, открытых источников информации и электронных информационных систем 			
17	Лабораторная работа №7. Создание сборки в Autodesk Fusion 360	Проектирование компонентов сборки. Установка соединений	Создать модель контейнера с подвижной крышкой	2	<ul style="list-style-type: none"> • Выполнять чертежи и эскизы, а также работать в системах автоматизированного проектирования; 	<p><i>Регулятивные:</i></p> <ul style="list-style-type: none"> • умение самостоятельно планировать пути достижения целей, в том числе альтернативные, осознанно выбирать наиболее эффективные способы 	<ul style="list-style-type: none"> • Готовность и способность обучающихся к саморазвитию и самообразованию на основе мотивации 	Проектирование 3D-модели с подвижными компонентами	Компьютер (ноутбук) с предустановленным программным обеспечением

Продолжение

№ п/п	Тема	Содержание	Целевая установка урока	Кол-во часов	Планируемые результаты освоения основной образовательной программы основного общего образования (в соответствии с ФГОС)			Основные виды деятельности обучающихся на уроке/внеурочном занятии	Использование оборудования
					Предметные результаты	Универсальные учебные действия (УУД)	Личностные результаты		
		в сборке. Виды соединений			<ul style="list-style-type: none"> • выполнять базовые операции редактора компьютерного трéхмерного проектирования; • создавать 3D-модели, применяя различные технологии, используя автоматизированные и /или автоматизированные инструменты 	<ul style="list-style-type: none"> • решения учебных и познавательных задач; • умение соотносить свои действия с планируемыми результатами, осуществлять контроль своей деятельности в процессе достижения результата, определять способы действий в рамках предложенных условий и требований, корректировать свои действия в соответствии с изменяющейся ситуацией; • умение оценивать правильность выполнения учебной задачи, собственные возможности её решения. <p><i>Коммуникативные:</i></p> <ul style="list-style-type: none"> • формирование и развитие компетентности в области использования информационных технологий (ИКТ). <p><i>Познавательные:</i></p> <ul style="list-style-type: none"> • умение создавать, применять и преобразовывать знаки и символы, модели и схемы для решения учебных и познавательных задач; • умение определять понятия, создавать обобщения, устанавливать аналогии, классифицировать, самостоятельно выбирать основания и критерии для 	<ul style="list-style-type: none"> • формирование целостного мировоззрения, соответствующего современному уровню развития науки и общественной практики 	<ul style="list-style-type: none"> • формирование познавательных учебных умений и навыков 	<ul style="list-style-type: none"> • Autodesк Fusion 360, компьютерная мышь

Продолжение

№ п/п	Тема	Содержание	Целевая установка урока	Кол-во часов	Планируемые результаты освоения основной образовательной программы основного общего образования (в соответствии с ФГОС)		Основные виды деятельности обучающихся на уроке/внеурочном занятии	Использование оборудования
					Предметные результаты	Универсальные учебные действия (УУД) Личностные результаты Метапредметные результаты		
18	Лабораторная работа № 8. Исследование сборки и создание фотореалистичного изображения	Анализ конструкции. Физические материалы. Внешний вид модели. Свойства модели. Рендеринг. Настройки визуализации	Исследовать модель контейнера с подвижной крышкой и создать визуализацию	2	<p>Предметные результаты</p> <ul style="list-style-type: none"> Выполнять чертежи и эскизы, а также работать в системах автоматизированного проектирования; выполнять базовые операции редактора компьютерного трёхмерного проектирования; создавать 3D-модели, применяя различные технологии, используя автоматизированные /или автоматизированные инструменты 	<p>Универсальные учебные действия (УУД)</p> <p>Личностные результаты</p> <ul style="list-style-type: none"> Готовность и способность обучающихся к саморазвитию и самообразованию на основе мотивации к обучению и познанию; формирование целостного мировоззрения, соответствующего современному уровню развития науки и общественной практики 	<p>Основные виды деятельности обучающихся на уроке/внеурочном занятии</p> <p>Проведение исследования трёхмерной модели в САПР, создание фотореалистичных изображений 3D-модели</p>	<p>Использование оборудования</p> <p>Компьютер (ноутбук) с предустановленным программным обеспечением Autodesk Fusion 360, компьютерная мышь</p>
			<p>Метапредметные результаты</p> <p>классификации, устанавливая причинно-следственные связи, строить логическое рассуждение, умозаключение (индуктивное, дедуктивное, по аналогии) и делать выводы</p>		<p>Регулятивные:</p> <ul style="list-style-type: none"> умение самостоятельно планировать пути достижения целей, в том числе альтернативные, осознанно выбирать наиболее эффективные способы решения учебных и познавательных задач; умение соотносить свои действия с планируемыми результатами, осуществлять контроль своей деятельности в процессе достижения результата, определять способы действий в рамках предложенных условий и требований, корректировать свои действия в соответствии с изменяющейся ситуацией; умение оценивать правильность выполнения учебной задачи, собственные возможности её решения. <p>Коммуникативные:</p> <ul style="list-style-type: none"> формирование и развитие компетентности в области использования информационно- 			

Продолжение

№ п/п	Тема	Содержание	Целевая установка урока	Кол-во часов	Планируемые результаты освоения основной образовательной программы основного общего образования (в соответствии с ФГОС)			Основные виды деятельности обучающихся на уроке/внеурочном занятии	Использование оборудования
					Предметные результаты	Метапредметные результаты	Личностные результаты		
19	Внеклассное мероприятие «Турнир по инженерному дизайну»	Решение логических и графических задач. Разработка 3D-проектов на заданную тему	Развитие навыков проектирования трёхмерных моделей в системах автоматизированного проектирования; развитие навыков проектирования	2	Выполнять чертежи и эскизы, а также работать в системах автоматизированного проектирования; выполнять базовые операции редактора компьютерного трёхмерного проектирования; создавать 3D-модели, применяя	<p>Регулятивные:</p> <ul style="list-style-type: none"> умение самостоятельно планировать пути достижения целей, в том числе альтернативные, осознанно выбирать наиболее эффективные способы решения учебных и познавательных задач; умение соотносить свои действия с планируемыми результатами, осуществлять контроль своей деятельности в процессе достижения результата, опре- 	<p>Универсальные учебные действия (УУД)</p> <p>Метапредметные результаты</p> <p>Личностные результаты</p>	Решение задач. Анализ проблемных ситуаций. Проектирование трёхмерной модели в САПР	Интерактивная доска (проектор), ноутбук с предустановленным программным обеспечением Autodesk Fusion 360, компьютерная мышь
					<p>Предметные результаты</p> <p>Метапредметные результаты</p> <p>Личностные результаты</p>	<p>коммуникационных технологий (ИКТ).</p> <p>Познавательные:</p> <ul style="list-style-type: none"> умение создавать, применять и преобразовывать знаки и символы, модели и схемы для решения учебных и познавательных задач; умение определять понятия, создавать обобщения, устанавливать аналогии, классифицировать, самостоятельно выбирать основания и критерии для классификации, устанавливать причинно-следственные связи, строить логическое рассуждение, умозаключение (индуктивное, дедуктивное, по аналогии) и делать выводы 			

Продолжение

№ п/п	Тема	Содержание	Целевая установка урока	Кол-во часов	Планируемые результаты освоения основной образовательной программы основного общего образования (в соответствии с ФГОС)			Основные виды деятельности обучающихся на уроке/внеурочном занятии	Использование оборудования
					Предметные результаты	Метапредметные результаты	Личностные результаты		
					различные технологии, используя автоматизированные и/или автоматизированные инструменты	<p>Универсальные учебные действия (УУД)</p> <p>Метапредметные результаты</p> <p>Личностные результаты</p>			
					<p>различные технологии, используя неавтоматизированные и/или автоматизированные инструменты</p>	<p>делять способы действий в рамках предложенных условий и требований, корректировать свои действия в соответствии с изменяющейся ситуацией;</p> <ul style="list-style-type: none"> • умение оценивать правильность выполнения учебной задачи, собственные возможности её решения. <p><i>Коммуникативные:</i></p> <ul style="list-style-type: none"> • формирование и развитие компетентности в области использования информационно-коммуникационных технологий (ИКТ). <p><i>Познавательные:</i></p> <ul style="list-style-type: none"> • умение создавать, применять и преобразовывать знаки и символы, модели и схемы для решения учебных и познавательных задач; • умение определять понятия, создавать обобщения, устанавливать аналогии, классифицировать, самостоятельно выбирать основания и критерии для классификации, устанавливать причинно-следственные связи, строить логическое рассуждение, умозаключение (индуктивное, дедуктивное, по аналогии) и делать выводы 			

Содержание и форма организации учебных занятий по технологии в 5—9 классах с использованием материально-технического оснащения центра «Точка роста»

Ниже описаны содержание и форма организации учебных занятий по технологии в 5—9 классах с использованием материально-технического оснащения центра «Точка роста» в виде сценариев уроков, лабораторных работ, внеклассных мероприятий, тем проектных и творческих работ.

Сценарии уроков

Сценарии уроков включают дидактические материалы для проведения учебных занятий: задания, тесты, карточки, шаблоны, данные для копирования, дополнительную информацию. Содержание сценариев занятий направлено на формирование у обучающихся представлений об актуальных и перспективных технологиях материальной и нематериальной сферы, о потребностях рынка в определённых материальных или информационных продуктах, о социальном значении групп профессий, востребованных на региональном рынке труда и т. п.

Сценарий урока № 1. Кто такой инженер и чем он занимается

Уровень образования: основное общее.

Предмет: технология.

Уровень изучения: базовый.

Тема урока: Кто такой инженер и чем он занимается.

Класс: 5—7.

Тип урока: комбинированный.

Цель урока: создать условия для формирования представления о профессии инженера, востребованности её на рынке труда в регионе проживания.

Планируемые результаты

Предметные:

- характеризовать инженерные специальности, связанные с изучаемыми разделами «Робототехника», «3D-моделирование и прототипирование», «Компьютерная графика», «Инженерный дизайн»;
- характеризовать ситуацию на региональном рынке труда, называть тенденции её развития;
- разъяснять социальное значение групп профессий, востребованных на региональном рынке труда;
- характеризовать группы предприятий региона проживания;
- получать опыт поиска, извлечения, структурирования и обработки информации о перспективах развития современных производств и тенденциях их развития в регионе проживания и в мире, а также информации об актуальном состоянии и перспективах развития регионального и мирового рынка труда.

Метапредметные:

- ставить цель и формулировать задачи собственной образовательной деятельности с учётом выявленных затруднений и существующих возможностей;
- оценивать свою деятельность, анализируя и аргументируя причины достижения или отсутствия планируемого результата;
- фиксировать и анализировать динамику собственных образовательных результатов;

- соотносить реальные и планируемые результаты индивидуальной образовательной деятельности и делать выводы о причинах её успешности/эффективности или неуспешности/неэффективности, находить способы выхода из критической ситуации;
- излагать полученную информацию, интерпретируя её в контексте решаемой задачи;
- определять необходимые ключевые поисковые слова и формировать корректные поисковые запросы;
- осуществлять взаимодействие с электронными поисковыми системами, базами знаний, справочниками;
- формировать множественную выборку из различных источников информации для объективизации результатов поиска.

Личностные:

- готовность и способность вести диалог с другими людьми и достигать в нём взаимопонимания (идентификация себя как полноправного субъекта общения, готовность к конструированию образа партнёра по диалогу, готовность к конструированию образа допустимых способов диалога, готовность к конструированию процесса диалога как конвенционирования интересов, процедур, готовность и способность к ведению переговоров).

Время реализации: 1 академический час.

Оборудование и материалы: ПК, проектор, мультимедийный экран.

ХОД УРОКА

Этап урока 1. Мотивация к учебной деятельности

Предполагаемая продолжительность: 5 мин.

Педагогическая деятельность учителя

Создаёт положительный эмоциональный настрой на работу.

Задаёт вопросы с учётом возрастных особенностей, вовлекая учеников в эвристическую беседу:

1. Кто может создавать техническую документацию и чертежи?
2. Что общего между конструктором, технологом, проектировщиком?
3. Кто создаёт роботов и управляет ими?
4. Какие инженерные специальности востребованы в нашем регионе?
5. Какие инженерные специальности могут появиться в сельском хозяйстве в будущем?

Направляет учеников на формулирование темы и цели урока.

Учебная деятельность обучающихся

Мобилизуются и организуются на предстоящую работу.

Вступают в диалог с учителем, высказывают свою точку зрения.

Отвечают на вопросы, аргументируют ответы.

Следят за ответами и высказываниями других учеников.

Формулируют тему и цель урока.

Планируют действия по достижению цели урока.

Этап урока 2. Актуализация и обобщение знаний

Предполагаемая продолжительность: 10 мин.

Педагогическая деятельность учителя

Предлагает выполнить задание: на основе изображения людей (их одежды, атрибутов, обстановки) определить, какова их профессия и специальность, в какой сфере работают эти люди.

Демонстрирует на экране слайды с изображением людей различных инженерных специальностей (например: инженер-электроник, инженер-робототехник, инженер-изобретатель, инженер-программист, инженер-строитель, инженер-химик, инженер по бурению и т. п.).

Учебная деятельность обучающихся

Изучают изображения людей, пытаются определить, к какой профессии и специальности они относятся, какова сфера их деятельности.

Вступают в диалог с учителем, высказывают свою точку зрения.

Отвечают на вопросы, аргументируют ответы.

Следят за ответами и высказываниями других учеников.

Этап урока 3. Изучение нового материала

Предполагаемая продолжительность: 12 мин.

Педагогическая деятельность учителя

Организует освоение новых понятий с использованием презентации. На слайдах отражена следующая информация:

1. Профессия «инженер».
2. История становления профессии.
3. Виды инженерных специальностей.
4. Актуальные профессии в области инженерии.
5. Профессии, которые используют роботов.
6. Инженеры будущего в сельском хозяйстве.

Учебная деятельность обучающихся

Слушают объяснение учителя.

Фиксируют полученную информацию в тетрадях.

Этап урока 4. Проверка понимания и первичного закрепления

Предполагаемая продолжительность: 8 мин.

Педагогическая деятельность учителя

Организует работу в малых группах. Делит учеников на три группы для выполнения работы.

Предлагает выполнение исследовательской работы с использованием маршрутных листов:

1. Составить характеристику основных предприятий в регионе нашего проживания, где на производстве трудятся инженеры.
2. Произвести анализ востребованности профессии инженера на рынке труда в регионе нашего проживания.
3. Найти учебные заведения в своём регионе, где обучают инженерным специальностям.

Учебная деятельность обучающихся

Организуют совместную деятельность в группах.

Проводят исследовательскую работу с использованием маршрутных листов.

Отбирают необходимую информацию из предложенных источников.

Представляют итог работы.

Этап урока 5. Контроль усвоения материала, коррекция ошибок

Предполагаемая продолжительность: 5 мин.

Педагогическая деятельность учителя

Контролирует выполнение работы.

Осуществляет необходимую помощь.
 Корректирует ход работы, акцентирует внимание на возможные ошибки.
 Подводит итоги проделанной работы.

Учебная деятельность обучающихся

Проводят самоконтроль, находят и исправляют возможные ошибки.
 Подводят итог работы.

Этап урока 6. Информация о творческом задании и рефлексия

Предполагаемая продолжительность: 5 мин.

Педагогическая деятельность учителя

Предлагает творческое задание: вписать недостающую информацию в маршрутный лист.

Помогает осуществить рефлексивную учебную деятельность на основе вопросов:

1. Изменилось ли ваше представление о профессии «инженер» и в чём?
2. Были ли достигнуты вами цели, которые вы для себя определили в начале урока?

Учебная деятельность обучающихся

Фиксируют творческое задание в тетради.

Осуществляют рефлексия учебной деятельности.

Соотносят результаты учебной деятельности с поставленной целью, планируют дальнейшие цели деятельности.

МАТЕРИАЛЫ ДЛЯ ПОДГОТОВКИ К УРОКУ

Материал для копирования

Маршрутный лист для выполнения исследовательской работы

ФИО обучающихся _____		
Предприятия в регионе проживания, где на производстве трудятся инженеры		
Наименование предприятия	Характеристика	
1. 2. ...		
Анализ востребованности профессии инженера на рынке труда в регионе нашего проживания		
Инженерная специальность	Наименование организации, предприятия	Требования к кандидатуре
1. 2. ...		
Учебные заведения в нашем регионе, где обучают инженерным специальностям		
Наименование учебного заведения	Наименование специальности	Условия поступления
1. 2. ...		

Перечень доступных источников информации: сайт профориентации (www.proforientator.ru), сайт «Большая перемена» (bolshayaperemena.online), сайт «Проектория» (proektoria.online), сайт «Билет в будущее» (bilet-help.worldskills.ru).

Видеофрагмент (ссылки) <http://navigatum.ru/>

Видеофильм «Профессии будущего» — робототехника и машиностроение.

Перечень актуальных тем для обсуждений: «Профессии будущего», «Я через 10 лет», «Кто такой агрокибернетик?», «В инженеры я пойду, пусть меня научат».

Сценарий урока № 2. Как стать инженером. Какими качествами должен обладать хороший специалист

Уровень образования: основное общее.

Предмет: технология.

Уровень изучения: базовый.

Тема урока: Как стать инженером. Какими качествами должен обладать хороший специалист.

Класс: 5—9.

Тип урока: комбинированный.

Цель урока: создать условия для формирования представления о путях получения профессии «инженер»; адекватного представления учеников о своём профессиональном потенциале на основе самодиагностики.

Планируемые результаты

Предметные:

- анализировать и обосновывать свои мотивы и причины принятия тех или иных решений, связанных с выбором и реализацией образовательной траектории;
- анализировать свои возможности и предпочтения, связанные с освоением определённого уровня образовательных программ и реализацией тех или иных видов деятельности;
- предлагать альтернативные варианты образовательной траектории для профессионального развития.

Метапредметные:

- анализировать существующие и планировать будущие образовательные результаты;
- ставить цель и формулировать задачи собственной образовательной деятельности с учётом выявленных затруднений и существующих возможностей;
- выстраивать жизненные планы на краткосрочное будущее (определять целевые ориентиры, формулировать адекватные им задачи и предлагать действия, указывая и обосновывая логическую последовательность шагов);
- планировать и корректировать свою индивидуальную образовательную траекторию;
- оценивать свою деятельность, анализируя и аргументируя причины достижения или отсутствия планируемого результата;
- фиксировать и анализировать динамику собственных образовательных результатов;
- соотносить реальные и планируемые результаты индивидуальной образовательной деятельности и делать выводы о причинах её успешности/эффективности или неуспешности/неэффективности, находить способы выхода из критической ситуации;
- излагать полученную информацию, интерпретируя её в контексте решаемой задачи.

Личностные:

- готовность и способность к саморазвитию и самообразованию на основе мотивации к обучению и познанию;
- готовность и способность к осознанному выбору и построению дальнейшей индивидуальной траектории образования на базе ориентировки в мире профессий и профессиональных предпочтений, с учётом устойчивых познавательных интересов;
- готовность и способность вести диалог с другими людьми и достигать в нём взаимопонимания (идентификация себя как полноправного субъекта общения, готовность к конструированию образа партнёра по диалогу, готовность к конструированию образа допустимых способов диалога, готовность к конструированию процесса диалога как конвенционирования интересов, процедур, готовность и способность к ведению переговоров).

Время реализации: 1 академический час.

Оборудование и материалы: ПК, проектор, мультимедийный экран.

ХОД УРОКА

Этап урока 1. Мотивация к учебной деятельности

Предполагаемая продолжительность: 5 мин.

Педагогическая деятельность учителя

Создаёт положительный эмоциональный настрой на работу.

Задаёт вопросы, вовлекая учеников в эвристическую беседу:

1. Где можно познакомиться с профессией инженера и попробовать свои силы?
2. Задумывались ли вы, что должен уметь современный инженер?
3. Какими качествами должен обладать человек, который выбирает профессию инженера?

Направляет учеников на формулирования темы и цели урока.

Учебная деятельность обучающихся

Мобилизуются и организуются на предстоящую работу.

Вступают в диалог с учителем, высказывают свою точку зрения.

Отвечают на вопросы, аргументируют ответы.

Следят за ответами и высказываниями других учеников.

Формулируют тему и цель урока.

Планируют работу по достижению цели урока.

Этап урока 2. Актуализация и обобщение знаний

Предполагаемая продолжительность: 5 мин.

Педагогическая деятельность учителя

Предлагает вспомнить перечисленные на прошлом занятии учебные заведения, где обучают инженерным специальностям.

Предлагает выполнить задание: на основе изображения людей различных инженерных специальностей определить, какими важными для профессии качествами они должны обладать.

Демонстрирует на экране слайды с изображением людей различных инженерных специальностей (например: инженер-электроник, инженер-робототехник, инженер-изобретатель, инженер-программист, инженер-строитель, инженер-химик, инженер по бурению и т. п.).

Учебная деятельность обучающихся

Перечисляют учебные заведения, где обучают инженерным специальностям.

Вступают в диалог с учителем, высказывают свою точку зрения.

Отвечают на вопросы, аргументируют ответы.
Следят за ответами и высказываниями других учеников.

Этап урока 3. Изучение нового материала

Предполагаемая продолжительность: 10 мин.

Педагогическая деятельность учителя

Организует освоение новых понятий с использованием презентации. На слайдах отражена следующая информация:

1. Первые шаги в инженерном деле.
2. Пути знакомства (участие в различных инженерных олимпиадах и конкурсах, в соревнованиях JuniorSkills Russia).
3. Получение образования (учебные заведения региона, какие условия поступления, виды и формы получения образования).
4. Характеристика качеств, необходимых для построения успешной карьеры инженера (способности, личные качества, интересы и склонности).

Учебная деятельность обучающихся

Слушают объяснение учителя.
Фиксируют полученную информацию в тетрадях.

Этап урока 4. Проверка понимания и первичного закрепления

Предполагаемая продолжительность: 15 мин.

Педагогическая деятельность учителя

Предлагает ученикам самостоятельно продиагностировать свои интересы и склонности для выявления и формирования профессионально важных качеств. Выдаёт бланки для ответов и стимульный материал (опросники, бланки с заданиями).

Поясняет ход работы. Зачитывает инструкцию.

На усмотрение учителя ученикам могут быть предложены следующие методики:

1. Дифференциально-диагностический опросник (ДДО) Е. А. Климова (5—7 кл.).
2. Методика «Профиль» (в модификации Г. В. Резапкиной методика «Карта интересов» Голомштока) (5—7 кл.).
3. Модификация методики Дж. Холланда (8—9 кл.).
4. Тест механической понятливости Беннета (служит для выявления технических способностей подростков) (8—9 кл.).

Учебная деятельность обучающихся

Знакомятся с ходом работы.
Выполняют задания в соответствии с инструкцией.

Этап урока 5. Контроль усвоения материала, коррекция ошибок

Предполагаемая продолжительность: 5 мин.

Педагогическая деятельность учителя

Контролирует выполнение работы.

Осуществляет необходимую помощь.

Корректирует ход работы, акцентирует внимание на возможные ошибки.

Помогает обработать результаты самодиагностики. Подводит итоги проделанной работы.

Учебная деятельность обучающихся

Проводят самоконтроль.

Обрабатывают результаты самодиагностики. Подводят результаты работы, фиксируют в тетради.

Этап урока 6. Информация о творческом задании и рефлексия

Предполагаемая продолжительность: 2 мин.

Педагогическая деятельность учителя

Предлагает творческое задание: сопоставить свои жизненные и профессиональные перспективы с результатами тестирования, сделать выводы, какие профессионально важные качества необходимо формировать.

Помогает осуществить рефлексивную учебную деятельность на основе вопросов:

1. Что нового узнали сегодня?
2. Что показалось особенно интересным и важным?
3. Что нужно знать и чему учиться, чтобы быть успешным в профессии инженера? Были ли достигнуты вами цели, которые вы для себя определили в начале урока?

Учебная деятельность обучающихся

Фиксируют творческое задание в тетради.

Осуществляют рефлекссию учебной деятельности.

Соотносят результаты учебной деятельности с поставленной целью, планируют дальнейшие цели деятельности.

МАТЕРИАЛЫ ДЛЯ ПОДГОТОВКИ К УРОКУ

- Дифференциально диагностический опросник (ДДО) Е. А. Климова (инструкция, бланк для ответов, обработка результатов).
- Методика «Профиль» (инструкция, бланк для ответов, обработка результатов).
- Модификация методики Дж. Холланда (инструкция, бланк для ответов, обработка результатов).
- Тест механической понятливости Беннета (инструкция, задание, бланк для ответов, бланк правильных ответов, обработка результатов).

Перечень доступных источников информации: сайт профориентации (www.proforientator.ru), сайт «Большая перемена» (bolshayaperemena.online), сайт «Проектория» (proektoria.online), сайт «Билет в будущее» (bilet-help.worldskills.ru).

Видеофрагмент (ссылки) <http://navigatum.ru/>

Видеофильмы о выборе профессии.

Дополнительная информация:

1. *Серебряков А. Г., Кузнецов К. Г., Хохлов Н. А.* Моя будущая профессия. Тесты по профессиональной ориентации школьников. 9 класс. — М.: Просвещение, 2021.

2. *Кузнецов К. Г., Григорьева И. В., Кувшинова О. Л., Серебряков А. Г.* Моя будущая профессия. Тесты по профессиональной ориентации школьников. 8 класс. — М.: Просвещение, 2021.

3. *Резапкина Г. В.* Технология. Профессиональное самоопределение. Личность. Профессия. Карьера. 8—9 классы. Учебник. — М.: Дрофа, 2020.

Сценарий урока № 3. Урок-экскурсия на современное предприятие в регионе проживания

Уровень образования: основное общее.

Предмет: технология.

Уровень изучения: базовый.

Тема урока: Экскурсия на современное предприятие.

Класс: 5—9.

Тип урока: экскурсия.

Цель урока: создать условия для формирования у обучающихся целостного представления об особенностях организации современного производства, познакомить с технологическим процессом, с основными профессиями, участвующими в данном производстве.

Планируемые результаты

Предметные:

- характеризовать ситуацию на региональном рынке труда, называть тенденции её развития;
- разъяснять социальное значение групп профессий, востребованных на региональном рынке труда;
- характеризовать группы предприятий региона проживания;
- получать опыт поиска, извлечения, структурирования и обработки информации о перспективах развития современных производств и тенденциях их развития в регионе проживания и в мире, а также информации об актуальном состоянии и перспективах развития регионального и мирового рынка труда.

Метапредметные:

- анализировать существующие и планировать будущие образовательные результаты;
- ставить цель и формулировать задачи собственной образовательной деятельности с учётом выявленных затруднений и существующих возможностей;
- излагать полученную информацию, интерпретируя её в контексте решаемой задачи.

Личностные:

- готовность и способность вести диалог с другими людьми и достигать в нём взаимопонимания (идентификация себя как полноправного субъекта общения, готовность к конструированию образа партнёра по диалогу, готовность к конструированию образа допустимых способов диалога, готовность к конструированию процесса диалога как конвенционирования интересов, процедур, готовность и способность к ведению переговоров).

Время реализации: 1 академический час.

ХОД УРОКА

Этап урока 1. Мотивация к учебной деятельности

Предполагаемая продолжительность: 5 мин.

Педагогическая деятельность учителя

Создаёт положительный эмоциональный настрой на работу.

Задаёт вопросы, вовлекая учеников в эвристическую беседу:

1. Какое предприятие предстоит нам посетить?
2. Какую продукцию выпускает предприятие?
3. Работники каких профессий трудятся на производстве?

Направляет учеников на формулирование темы и цели урока.

Учебная деятельность обучающихся

Мобилизуются и организуются на предстоящую работу.

Вступают в диалог с учителем, высказывают свою точку зрения.

Отвечают на вопросы, аргументируют ответы.

Следят за ответами и высказываниями других учеников.

Формулируют тему и цель урока.

Планируют работу по достижению цели урока.

Этап урока 2. Актуализация и обобщение знаний

Предполагаемая продолжительность: 5 мин.

Педагогическая деятельность учителя

Предлагает вспомнить, с какими основными предприятиями в регионе проживания ученики уже знакомы, инженеры каких специальностей там работают.

Напоминает о правилах поведения и техники безопасности во время нахождения на предприятии.

Знакомит с представителем предприятия, который будет проводить экскурсию.

Учебная деятельность обучающихся

Перечисляют основные предприятия в регионе проживания, с которыми уже знакомы, и специальности инженеров, которые там работают.

Вступают в диалог с учителем, высказывают свою точку зрения.

Знакомятся с представителем предприятия.

Этап урока 3. Изучение нового материала

Предполагаемая продолжительность: 20 мин.

Педагогическая деятельность учителя

Предлагает провести исследовательскую работу с использованием маршрутного листа.

1. История развития предприятия.
2. Продукция, выпускаемая предприятием.
3. Значение предприятия в развитие региона.
4. Перспективы развития предприятия.
5. Численность сотрудников предприятия.
6. Структурные подразделения, цеха производства.
7. Технологические этапы производства.
8. Перечень оборудования.
9. Профессии и специальности сотрудников предприятия.
10. Профессиональные требования, предъявляемые к инженерам данного предприятия.

11. Перспективы профессионального роста инженера на предприятии.

12. Какие специалисты востребованы на предприятии? Требования к кандидатам.

Учебная деятельность обучающихся

Слушают рассказ представителя предприятия.

Проводят исследование, вычленивают необходимую информацию из рассказа и ответов представителя предприятия.

Анализируют, обобщают и структурируют полученную информацию, делают выводы.

Формулируют и фиксируют ответы на каждый пункт своей исследовательской работы.

Этап урока 4. Проверка понимания и первичного закрепления

Предполагаемая продолжительность: 5 мин.

Педагогическая деятельность учителя

Предлагает ученикам задать уточняющие вопросы представителю предприятия для заполнения маршрутной карты.

Учебная деятельность обучающихся:

Вступают в диалог, задают уточняющие вопросы.

Этап урока 5. Контроль усвоения материала, коррекция ошибок

Предполагаемая продолжительность: 5 мин.

Педагогическая деятельность учителя

Корректирует ход работы. Осуществляет необходимую помощь.

Подводит итоги проделанной работы.

Учебная деятельность обучающихся

Проводят самоконтроль, находят и исправляют возможные ошибки.

Подводят результаты своей работы, фиксируют в тетради.

Этап урока 6. Информация о творческом задании и рефлексия

Предполагаемая продолжительность: 5 мин.

Педагогическая деятельность учителя

Помогает осуществить рефлексивную учебную деятельность на основе вопросов:

1. Что нового узнали сегодня?
2. Что показалось особенно интересным?
3. Были ли достигнуты вами цели, которые вы для себя определили в начале урока?

Учебная деятельность обучающихся

Фиксируют творческое задание в тетради.

Осуществляют рефлексию учебной деятельности.

Соотносят результаты учебной деятельности с поставленной целью, планируют дальнейшие цели деятельности.

МАТЕРИАЛЫ ДЛЯ ПОДГОТОВКИ К УРОКУ

Материал для копирования

Маршрутный лист для выполнения исследовательской работы

ФИО обучающегося _____		
Наименование предприятия _____		
№	План исследовательской работы	Содержание информационного материала
1.	История развития предприятия	
2.	Продукция, выпускаемая предприятием	
3.	Значение предприятия в развитие региона	
4.	Перспективы развития предприятия	
5.	Численность сотрудников предприятия	
6.	Структурные подразделения, цеха производства	
7.	Технологические этапы производства	
8.	Перечень оборудования	
9.	Профессии и специальности сотрудников предприятия	
10.	Профессиональные требования, предъявляемые к инженерам данного предприятия	
11.	Перспективы профессионального роста инженера на предприятии	
12.	Какие специалисты востребованы на предприятии? Требования к кандидатам	

Перечень доступных источников информации: сайт профориентации (www.proforientator.ru), сайт «Большая перемена» (bolshayaperemena.online), сайт «Проектория» (proektoria.online), сайт «Билет в будущее» (bilet-help.worldskills.ru).

Актуальные темы для обсуждений: «Возможности 3D-печати в строительстве», «Агрохозяйство XXII века», «Сельскохозяйственные роботы будущего».

Пример мероприятия: проведение экскурсии на современное предприятие в регионе проживания.

Сценарий урока № 4. Описание микроконтроллерной платы и набора по робототехнике

Уровень образования: основное общее.

Предмет: технология.

Уровень изучения: базовый.

Тема урока: Описание микроконтроллерной платы и набора по робототехнике.

Класс: 8.

Тип урока: комбинированный.

Цель урока: знакомство с набором робототехники, с цифровыми и аналоговыми портами микроконтроллера.

Планируемые результаты

Предметные:

- охарактеризовать методическое обеспечение по разработке моделей с использованием робототехнических наборов;
- проектировать и реализовывать алгоритмы для управления элементарными техническими системами и учебными роботами;
- следовать инструкций в процессе разработки учебного робототехнического проекта;
- конструировать простые системы с обратной связью, в том числе на основе робототехнических конструкторов с получением сигналов от цифровых и аналоговых датчиков (касания, расстояния, света, звука и др.);
- производить сборку электрической или электронной цепи посредством соединения и/или подключения электронных компонентов заданным способом (пайка, безопасный монтаж, механическая сборка) согласно схеме;
- проектировать и/или конструировать автоматизированные системы, в том числе с применением специализированных программных средств и/или языков программирования, электронных компонентов, датчиков, приводов, микроконтроллеров и/или микроконтроллерных платформ и т. п.

Метапредметные:

регулятивные

- умение ставить учебные цели и задачи для усвоения нового материала по робототехнике, исходя из усвоенных ранее знаний по учебным предметам;
- контроль и оценка качества и уровня усвоения знаний по робототехнике для достижения конкретных целей учения на различных этапах обучения;
- способность к саморегуляции для мобилизации сил и энергии при усвоении нового материала в робототехнике;

познавательные

- использование комплектующих деталей робототехнического набора в соответствии с их описанием и техническими характеристиками;

- постановка и формулирование задачи по робототехнике и разработка плана её решения с использованием предлагаемых для этого деталей по робототехнике;

коммуникативные

- умение сотрудничать с учителем и с одноклассниками или членами команды для определения цели и функций участников при решении творческих задач по робототехнике;
- умение выявлять проблемы и принимать решения, не вызывая конфликтных ситуаций при командной работе над проектами по робототехнике.

Личностные:

- личностное и профессиональное самоопределение с учётом развития и внедрения новых профессий в области робототехники и автоматизации;
- понимание смысла учения и умение устанавливать связи между целью обучения робототехнике и результатом, ради чего оно осуществляется.

Время реализации: 2 академических часа.

Оборудование и материалы: набор для конструирования программируемых моделей инженерных систем AR-DEK-STR-01 от ООО «Прикладная робототехника».

ХОД УРОКА

Этап урока 1. Мотивация к учебной деятельности

Предполагаемая продолжительность: 5 мин.

Педагогическая деятельность учителя

Создаёт условия для возникновения у обучающегося внутренней потребности включения в учебную деятельность.

Создаёт положительный эмоциональный настрой на работу.

Задаёт вопросы, вовлекая учеников в эвристическую беседу:

1. Что такое робототехника?
2. Где используются роботы?
3. Кто создаёт роботов и управляет ими?
4. Какие современные электронные и электромеханические устройства вы знаете?

Направляет учеников на формулирование темы и цели урока.

Учебная деятельность обучающихся

Мобилизуются и организуются на предстоящую работу.

Вступают в диалог с учителем, высказывают свою точку зрения.

Отвечают на вопросы, аргументируют ответы.

Следят за ответами и высказываниями других учеников.

Формулируют тему и цель урока.

Планируют действия по достижению цели урока.

Этап урока 2. Актуализация и обобщение знаний

Предполагаемая продолжительность: 5 мин.

Педагогическая деятельность учителя

Проводит фронтальную беседу; актуализирует имеющиеся знания, помогает обобщению терминов и понятий.

Учебная деятельность обучающихся

Вступают в диалог с учителем, высказывают свою точку зрения.

Отвечают на вопросы, аргументируют ответы.

Следят за ответами и высказываниями других учеников.

Этап урока 3. Изучение нового материала

Предполагаемая продолжительность: 50 мин.

Педагогическая деятельность учителя

Организует освоение новых понятий с использованием презентации. На слайдах отражена следующая информация: описание микроконтроллерной платы и набора по робототехнике.

Многие современные электронные и электромеханические устройства, начиная от детских игрушек и бытовой техники и заканчивая автомобилями и космическими кораблями, начинены программируемыми электронными блоками на базе микроконтроллеров.

Микроконтроллер (МК) — это однокристалльная микросхема с множеством «ножек» (от 8 до 144), в составе которой функционируют такие важные устройства, как процессор, память, тактовый генератор, таймер, цифро-аналоговый преобразователь, порты ввода-вывода и многое другое. Для работы микроконтроллеру требуется источник питания и программный код для управления подключёнными внешними устройствами.

Рассмотрим набор для конструирования программируемых моделей инженерных систем AR-DEK-STR-01 от ООО «Прикладная робототехника», предназначенный для разработки учебных программируемых моделей по робототехнике и умной электронике на основе микроконтроллерной платформы, совместимой с платой Arduino MEGA (рис. 1.), с микроконтроллером ATmega 2560 от фирмы ATMEL. Различаются разные платы Ардуино (UNO, NANO, МЕГА, МИКРО, LEONARDO и др.), которые отличаются по конструкции и установленному на них типу микроконтроллера.

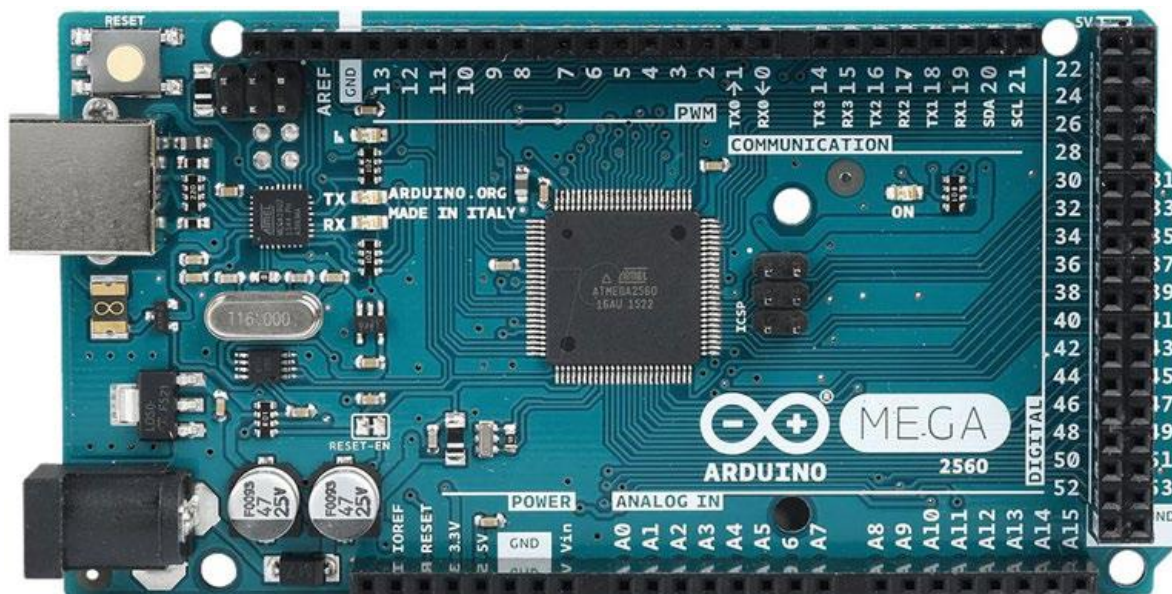


Рис. 1. Микроконтроллерная плата Arduino MEGA

В состав набора AR-DEK-STR-01 входят следующие комплектующие: микроконтроллерная плата (ATmega 2560); кабель USB; блок питания или зарядное устройство; набор проводов; резисторы (сопротивления); цветные светодиоды; беспаячная макетная плата; тактовые кнопки, переключатели (тумблеры); переменные резисторы (потенциометры); терморезистор; фоторезистор; семисегментный индикатор; пьезодинамик; инфракрасный датчик (датчик линии); ультразвуковой датчик (дальномер); дисплей (жидкокристаллический индикатор — ЖКИ 16×2); двигатель с редуктором и колесом; серводвигатели MG90S и PDI-6221MG-180; шаговый двигатель 28BYJ-48.

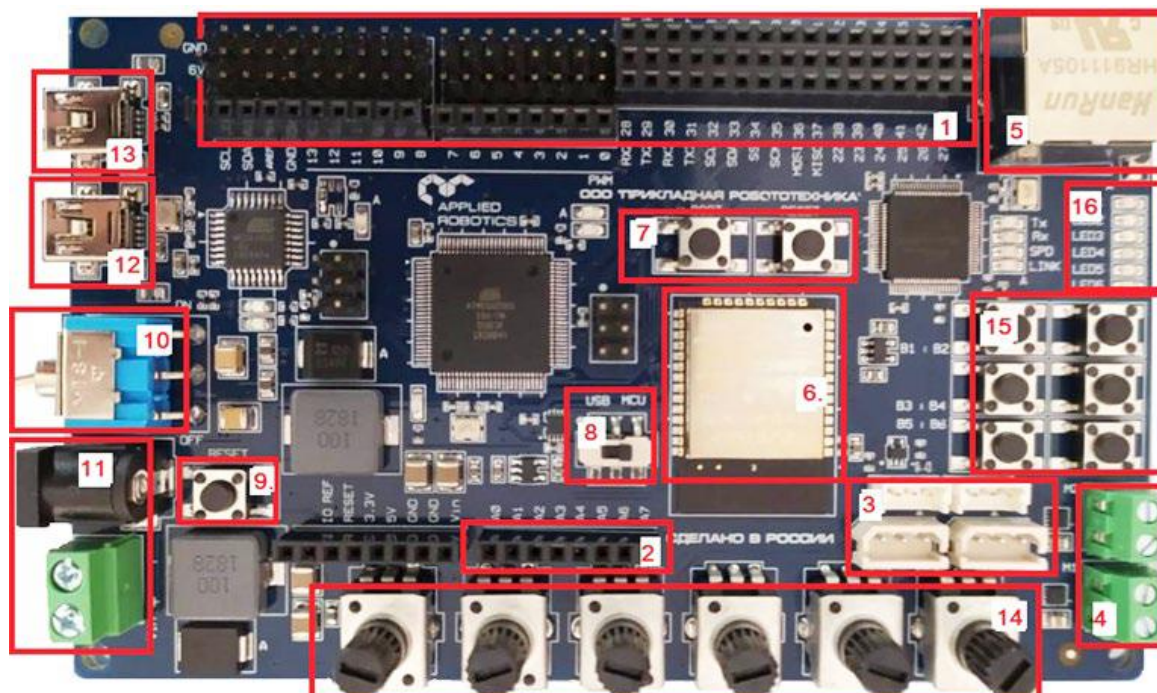


Рис. 2. Микроконтроллерная плата (с микроконтроллером ATmega 2560)

Микроконтроллерная плата имеет следующие основные элементы:

1. Цифровые порты ввода-вывода, ШИМ-порты и интерфейсы для подключения периферийных устройств.
 2. Аналоговые входы для подключения датчиков аналогового сигнала.
 3. Разъёмы для подключения ведущего и ведомого устройств Dynamixel.
 4. Разъёмы для подключения двигателей постоянного тока (порты: 44, 45 — скорость и направление вращения мотора 1, 46, 47 — скорость и направление вращения мотора 2).
 5. Разъём сетевого стандарта Ethernet.
 6. Блок беспроводной связи по стандартам Wi-Fi и Bluetooth.
 7. Кнопки для управления беспроводной передачей данных.
 8. Переключатель линии передачи данных USB или MCU, т. е. связь по кабелю USB при программировании с компьютером либо связь центрального микроконтроллера и внутреннего модуля на плате.
 9. Кнопка перезапуска выполнения загруженной программы.
 10. Тумблер включения и выключения платы.
 11. Разъём для питания платы и внешних устройств. При загрузке программы в микроконтроллер плата питается по кабелю USB.
 12. Разъём USB для настройки модуля беспроводной связи.
 13. Разъём USB для загрузки программы в микроконтроллер.
 14. Потенциометры, подключённые к аналоговым портам A10-A15.
 15. Тактовые кнопки для использования в программах, подключённые к цифровым портам 35-40.
 16. Светодиоды для использования в программах, подключённые к цифровым портам 22-27.
 17. Слот для карты памяти (на нижней стороне микроконтроллерной платы).
- Микроконтроллерная плата подключается к компьютеру с помощью кабеля USB (рис. 3) и используется для отладки и загрузки программы в микроконтроллер.



Рис. 3. Кабель USB

Блок питания, или зарядное устройство (рис. 4), используется для обеспечения электроэнергией как микроконтроллерной платы, так и всей робототехнической разработки. Эти источники питания могут быть в виде адаптера от электрической сети 220 В или блока аккумуляторных батарей и иметь выходное напряжение 5—12 В.



Рис. 4. Блок питания, или зарядное устройство

Набор соединительных проводов и перемычек (рис. 5) используется для соединения деталей проекта, например датчиков с микроконтроллерной платой. У проводов существует два типа наконечников — в виде гнезда или в виде штырька, варианты их сочетания называют «мама-папа», «папа-папа» и «мама-мама». Провода для удобства выпускаются разных цветов и разной длины, часто от 10 до 30 см. Есть общепринятые правила использования цветных проводов для питания устройств: красный — «плюс», а чёрный или коричневый — «земля».



Рис. 5. Набор проводов

Резисторы (рис. 6) — это элементы, оказывающие сопротивление электрическому току. Они используются для снижения величины напряжения на определённом участке цепи. Номинал резисторов — это величина электрического сопротивления, измеряемая в омах (Ом или Ω). Маркировку многих резисторов проводят цветными кольцами на корпусе резистора (количество цветных колец может быть 4 или 5). Для разработки проектов нужно запастись резисторами номиналов: 200 Ом, 1 кОм и 10 кОм (по 50—100 шт.).



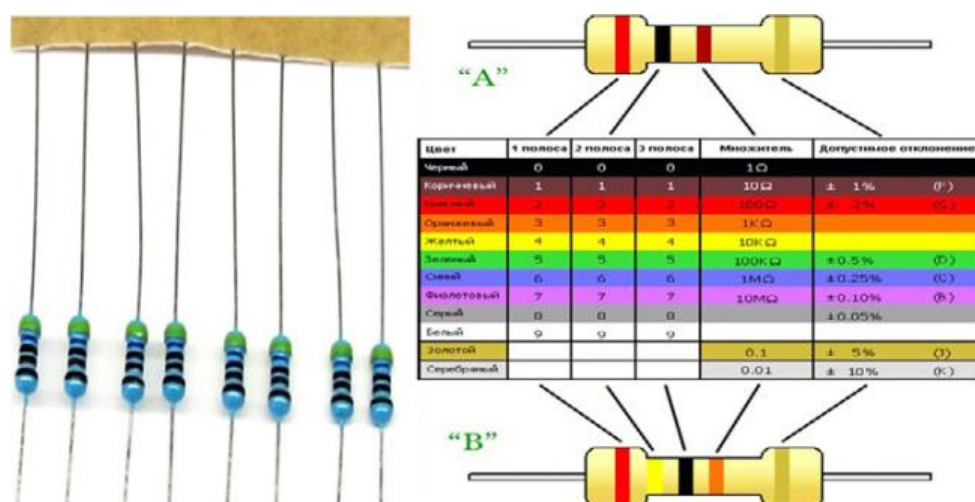


Рис. 6. Резисторы

Светодиоды (рис. 7) используются для подачи светового сигнала или для освещения и бывают разных цветов, размеров и мощности. Светодиоды питаются постоянным напряжением. На светодиоде длинная ножка подключается к «плюсовому» выводу питания. Напряжение на светодиод подаётся исходя из его технических характеристик, обычно в диапазоне от 2 до 3,5 В. Если характеристики светодиода неизвестны, то нужно его питать напряжением не более 2,5 В. Понижение напряжения питания понижает яркость свечения светодиода.

ВАЖНО! Питание светодиода напряжением выше положенного по инструкции может привести его к безвозвратной порче. Поэтому светодиод в робототехнических проектах с напряжением источника 5—6 В подключается через добавочное сопротивление (резистор) в 150—200 Ом.

Точно определить сопротивление добавочного сопротивления можно по формуле:

$$R = (U_{\text{источник}} - U_{\text{светодиод}}) / I_{\text{светодиод}}$$

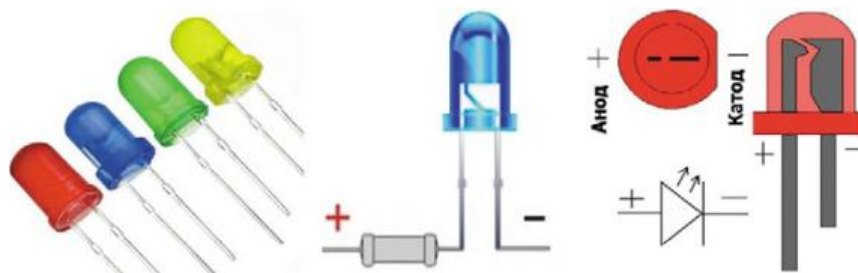


Рис. 7. Цветные светодиоды

Беспаячная макетная плата (рис. 8) обычно используется на этапе разработки и апробирования проекта, а в дальнейшем схема может быть собрана с использованием пайки. Макетная плата имеет по краям полоски питания, а посередине — полоски спаянных гнезд в два ряда.

ВАЖНО! При сборке схемы на макетной плате будьте осторожны и не допускайте **короткого замыкания**, т. е. не замыкайте выводы источника напряжения на себя. Подключайте источник напряжения всегда к разным приборам-потребителям электроэнергии (светодиоды, двигатели и др.). Причём напряжение питания любого прибора-потребителя в схеме должно соответствовать номинальному напряжению, указанному в его технических характеристиках. Иначе прибор перегорит.

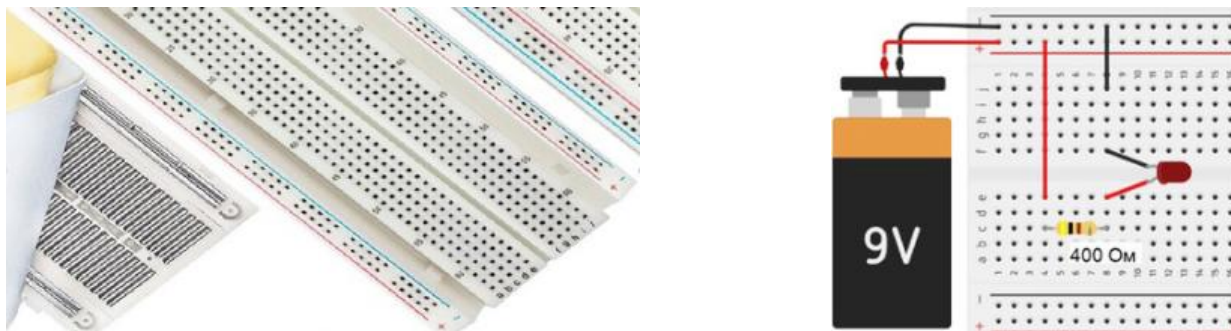


Рис. 8. Беспаячная макетная плата

Кнопки и переключатели (рис. 9) используются в проектах для кратковременного или фиксированного замыкания или размыкания электрических цепей.



Рис. 9. Тактовые кнопки и переключатели (тумблеры)

Потенциометры, или переменные резисторы (рис. 10), при вращении ручки или перемещении ползунка меняют своё сопротивление от 0 до номинального сопротивления, указанного на потенциометре.



Рис. 10. Переменные резисторы (потенциометры)

Терморезисторы (рис. 11) меняют своё сопротивление при изменении окружающей температуры. При повышении температуры терморезистора его сопротивление снижается. Обычно диапазон выдерживаемых терморезистором температур составляет от -50 до $+300$ °С. Сопротивление терморезистора при комнатной температуре составляет несколько кОм.

Фоторезисторы (рис. 12) меняют своё сопротивление при изменении освещённости на рабочей поверхности (свет приёмнике). При повышении освещённости сопротивление фоторезистора снижается.



Рис. 11. Терморезисторы и их обозначение



Рис. 12. Фоторезисторы и их обозначение

Семисегментные светодиодные индикаторы (рис. 13) используются в различных проектах для отображения чисел: часы, счётчики, термометры, измерители электрических параметров и т. д. Каждый светящийся сегмент по сути является отдельным светодиодом.

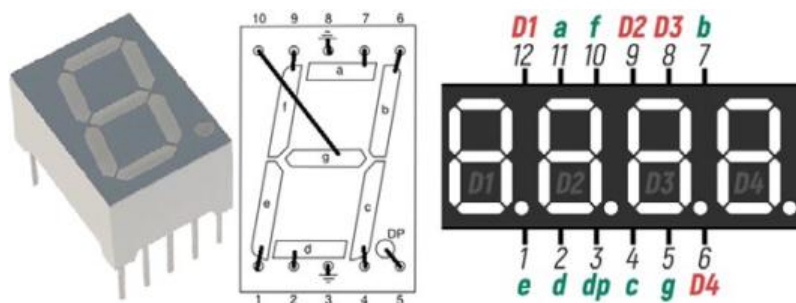


Рис. 13. Семисегментный индикатор и его распиновка

Пьезодинамик, или зуммер (рис. 14), используется в различных проектах для звуковой сигнализации. На зуммеры нужно подавать 2—5 вольт напряжения, соблюдая полярность. От количества напряжения будет зависеть громкость звука. Также можно управлять тональностью звука.

Контакты на датчиках часто обозначаются: «Vcc» или «+» — этот контакт датчика подключается к положительной клемме источника питания; «GND» или «G» или «-» — означает «земля» и подключается к отрицательной клемме источника питания; «I/O» или «S» или «AO» или «DO» — называется сигнальный контакт и предназначен для съёма сигнала от датчика.



Рис. 14. Пьезодинамик

Инфракрасный датчик (рис. 15) используется для обнаружения препятствий и линий. Датчик состоит из инфракрасного излучателя и приёмника. Излучатель испускает инфракрасные лучи, которые при возникновении препятствия отражаются от него, а приёмник фиксирует отражённые лучи. Инфракрасные лучи неодинаково отражаются от поверхностей разных цветов. Это даёт датчику возможность определить границу цветов (линий) на определённом расстоянии датчика от линии.

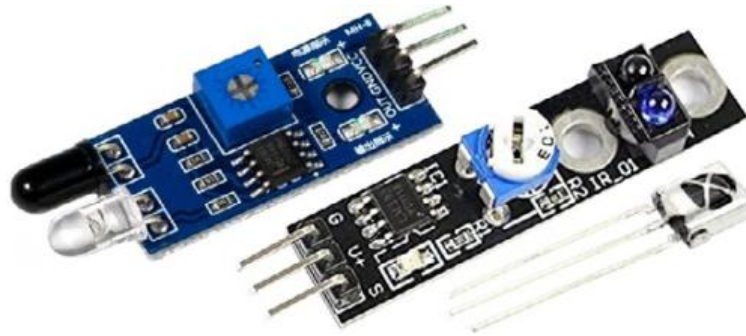


Рис. 15. Инфракрасный датчик (датчик линии)

Работа ультразвукового датчика (дальномера) (рис. 16) основана на принципе эхолокации. Дальномер испускает ультразвук в пространство и принимает отражённый от препятствия сигнал. По времени распространения звуковой волны к препятствию и обратно определяется расстояние.



Рис. 16. Ультразвуковой датчик (дальномер)

Жидкокристаллические индикаторы (ЖКИ) или LCD (рис. 17) предназначены для отображения текстовой или графической информации. Различаются монохромные (два цвета) с выводом информации в 1, 2, 3 и более строк.



Рис. 17. Дисплей (жидкокристаллический индикатор — ЖКИ 16×2)

Двигатели с редуктором (рис. 18) применяются в различных проектах с движущимися частями, где требуется вращение двигателя с изменением направления вращения (при изменении полярности) и частоты вращения (путём изменения величины входного напряжения). Редуктор также сбавляет скорость вращения.



Рис. 18. Двигатели с редуктором

Серводвигатели (рис. 19) отличаются от обычных моторов тем, что у них ротор или ось вращения не вращается и не делает множество оборотов, а отклоняется от нулевого положения всего лишь на заданный угол или на заданное количество градусов в одну или в другую сторону. Ось вращения в некоторых моделях не имеет возможности совершать полные обороты, т. е. 360 градусов, хотя есть модели серводвигателей, которые могут при соответствующем сигнале совершать полный оборот и вращаться как обычный двигатель с редуктором.



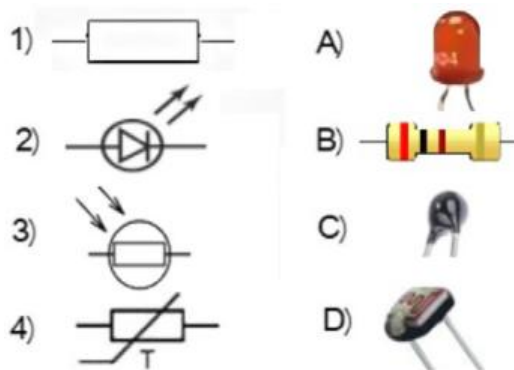
Рис. 19. Серводвигатели MG90S и PDI-6221MG-180

Шаговый двигатель (рис. 20) отличается от двигателя постоянного тока тем, что совершает вращения своего вала не постоянно, а шагами, где каждый шаг занимает определённое количество градусов и полный оборот 360° вал делает за большое количество шагов, разное для разных моделей шаговых двигателей.



Рис. 20. Шаговый двигатель 28BYJ-48

Учитель демонстрирует иллюстрацию, приведённую ниже, и просит назвать изображённые радиодетали и установить соответствие между условными изображениями деталей и их фото.



Показывает картинки (слайды) с различными датчиками и просит обучающихся описать их.

Учебная деятельность обучающихся

Называют изображённые радиодетали и находят соответствие между условными изображениями деталей и их фото. Описывают датчики.

Этап урока 4. Проверка понимания и первичного закрепления

Предполагаемая продолжительность: 20 мин.

Педагогическая деятельность учителя

Предлагает обучающимся выполнить задания.

Учебная деятельность обучающихся

Анализируют учебный материал, организуют поиск решения.

Этап урока 5. Контроль усвоения материала, коррекция ошибок

Предполагаемая продолжительность: 5 мин.

Педагогическая деятельность учителя

Контролирует выполнение работы.

Осуществляет необходимую помощь.

Корректирует ход работы, акцентирует внимание на возможные ошибки.

Подводит итоги проделанной работы.

Учебная деятельность обучающихся

Проводят самоконтроль, находят и исправляют возможные ошибки.

Подводят результаты работы, фиксируют в тетради.

Этап урока 6. Информация о творческом задании и рефлексия

Предполагаемая продолжительность: 5 мин.

Педагогическая деятельность учителя

Предлагает творческое задание: повторить изученный материал, найти в дополнительной литературе или в сети Интернет информацию об области применения микроконтроллеров на производстве, подготовить сообщение.

Помогает осуществить рефлексивную учебную деятельность на основе вопросов:

1. Что нового узнали сегодня?
2. Что показалось особенно интересным и важным?
3. Были ли достигнуты вами цели, которые вы для себя определили в начале урока?

Учебная деятельность обучающихся

Фиксируют творческое задание в тетради.

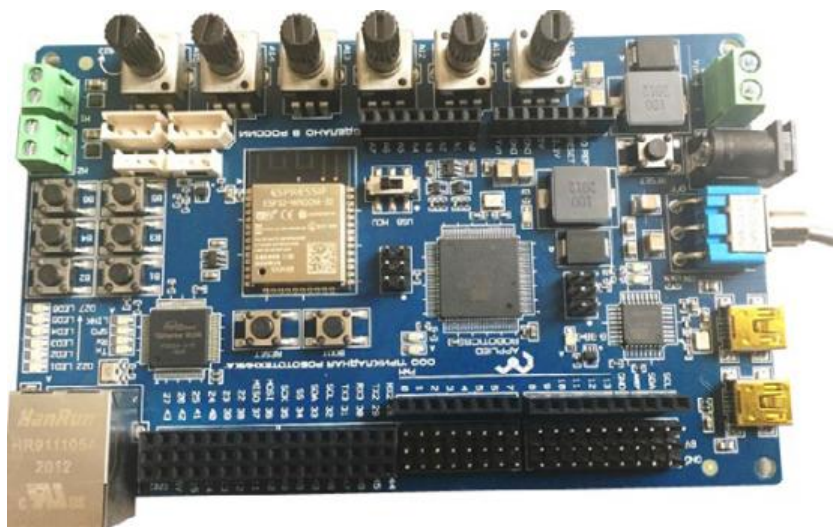
Осуществляют рефлексию учебной деятельности.

Соотносят результаты учебной деятельности с поставленной целью, планируют дальнейшие цели деятельности.

МАТЕРИАЛЫ ДЛЯ ПОДГОТОВКИ К УРОКУ

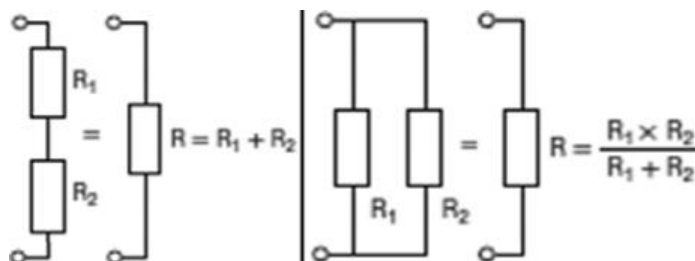
Материалы для копирования

Микроконтроллерная плата (с микроконтроллером ATmega 2560)



Описать основные элементы микроконтроллерной платы. Найти в Интернете описание и характеристики центрального микроконтроллера. Описать порядок подключения платы к компьютеру.

Последовательное и параллельное соединение резисторов



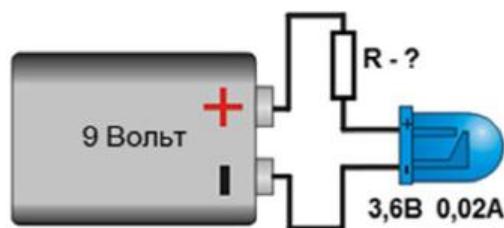
Вспомните те стандартные номиналы резисторов, которые выпускаются промышленностью. Составьте 2—3 варианта параллельного и последовательного соединения этих резисторов для получения итогового сопротивления равного: 103 кОм, 506 Ом, 111 кОм, 243 Ом, 755 Ом, 143 Ом.

Определение номинала резистора по цветной маркировке

Цвет	1 полоса	2 полоса	3 полоса	Множитель	Допустимое отклонение
Черный	0	0	0	1Ω	
Коричневый	1	1	1	10Ω	± 1% (F)
Красный	2	2	2	100Ω	± 2% (G)
Оранжевый	3	3	3	1KΩ	
Желтый	4	4	4	10KΩ	
Зеленый	5	5	5	100KΩ	±0.5% (D)
Синий	6	6	6	1MΩ	±0.25% (C)
Фиолетовый	7	7	7	10MΩ	±0.10% (B)
Серый	8	8	8		±0.05%
Белый	9	9	9		
Золотой				0.1	± 5% (J)
Серебряный				0.01	± 10% (K)

Определить цвета колец для резисторов с сопротивлением: 220 Ом, 10 кОм, 1 кОм, 470 Ом, 1 МОм.

Светодиод и добавочное сопротивление



Изучите схему и определите сопротивление R, необходимое для нормальной работы светодиода.

ЗАДАНИЯ К УРОКУ

- Как нужно соединить четыре резистора по 100 Ом для получения 400 Ом? 25 Ом? 250 Ом?
- Определить сопротивление резистора по пяти цветным кольцам: 1) красный, жёлтый, чёрный, оранжевый и золотистый; 2) коричневый, чёрный, чёрный, чёрный, серебристый.
- Определить дополнительное сопротивление для различных по цвету светодиодов и разных по величине выходного напряжения блоков питания (6v, 7v, 9v, 12v).
- Собрать на макетной плате схему включения и выключения светодиода с помощью кнопки. Для этого понадобятся: светодиод, резистор (200 Ом), блок питания (5—9 В), тактовая кнопка, макетная плата, соединительные провода.
- Установить одноразрядный семисегментный индикатор на макетную плату, подключить источник питания на 3 В и, используя соединительные провода, зажигать различные цифры на индикаторе.

Перечень доступных источников информации: сайт для изучения языка Ардуино: <http://arduino.ru/Reference>, сайт для создания проектов Ардуино: <https://www.tinkercad.com>

Дополнительная информация

1. *Абдулгалимов Г. Л., Косино О. А., Субочева М. Л.* Основы образовательной робототехники (на примере Ардуино). — М.: Издательство «Перо», 2018. — 148 с.
2. *Блум Джереми.* Изучаем Arduino: инструменты и методы технического волшебства / пер. с англ. — СПб.: БХВ-Петербург, 2015. — 336 с.
3. *Петин В. А.* Создание умного дома на базе Arduino. — М.: ДМК Пресс, 2018. — 180 с.
4. *Бокселл Дж.* Изучаем Arduino. 65 проектов своими руками. — СПб.: Питер, 2017. — 400 с.
5. *Бейктал Дж.* Конструируем роботов на Arduino. Первые шаги, пер. с англ. О. А. Трефиловой. Эл. изд.— М.: Лаборатория знаний, 2016. — 323 с.
6. *Ярнольд, Стюарт.* Arduino для начинающих: самый простой пошаговый самоучитель / Стюарт Ярнольд ; пер. с англ. М. Райтман. — М.: Эксмо, 2017. — 256 с.

Сценарий урока № 5. Подключение микроконтроллерной платы к компьютеру. Среда разработки Ардуино

Уровень образования: основное общее.

Предмет: технология.

Уровень изучения: базовый.

Тема урока: Подключение микроконтроллерной платы к компьютеру. Среда разработки Ардуино.

Класс: 8.

Тип урока: комбинированный.

Цель урока: разработка программ на языке Arduino.

Планируемые результаты

Предметные:

- охарактеризовать методическое обеспечение по разработке моделей с использованием робототехнических наборов;
- проектировать и реализовывать алгоритмы для управления элементарными техническими системами и учебными роботами;
- следовать инструкции в процессе разработки учебного робототехнического проекта;
- конструировать простые системы с обратной связью, в том числе на основе робототехнических конструкторов с получением сигналов от цифровых и аналоговых датчиков (касания, расстояния, света, звука и др.);
- производить сборку электрической или электронной цепи посредством соединения и/или подключения электронных компонентов заданным способом (пайка, беспаячный монтаж, механическая сборка) согласно схеме;
- проектировать и/или конструировать автоматизированные системы, в том числе с применением специализированных программных средств и/или языков программирования, электронных компонентов, датчиков, приводов, микроконтроллеров и/или микроконтроллерных платформ и т. п.

Метапредметные:

регулятивные:

- умение ставить учебные цели и задачи для усвоения нового материала по робототехнике, исходя из усвоенных ранее знаний по учебным предметам;
- контроль и оценка качества и уровня усвоения знаний по робототехнике для достижения конкретных целей учения на различных этапах обучения;

- способность к саморегуляции для мобилизации сил и энергии при усвоении нового материала в робототехнике;

познавательные:

- использование комплектующих деталей робототехнического набора в соответствии с их описанием и техническими характеристиками;
- постановка и формулирование задачи по робототехнике и разработка плана её решения с использованием предлагаемых для этого деталей по робототехнике;

коммуникативные:

- умение сотрудничать с учителем и с одноклассниками или членами команды для определения цели и функций участников при решении творческих задач по робототехнике;
- умение выявлять проблемы и принимать решения, не вызывая конфликтных ситуаций при командной работе над проектами по робототехнике.

Личностные:

- личностное и профессиональное самоопределение с учётом развития и внедрения новых профессий в области робототехники и автоматизации;
- понимание смысла учения, умение устанавливать связи между целью обучения робототехнике и результатом.

Время реализации: 2 академических часа.

Оборудование и материалы: набор для конструирования программируемых моделей инженерных систем AR-DEK-STR-01 от ООО «Прикладная робототехника».

ХОД УРОКА

Этап урока 1. Мотивация к учебной деятельности

Предполагаемая продолжительность: 5 мин.

Педагогическая деятельность учителя

Проверяет готовность к уроку, организует внимание класса к работе на уроке, создаёт положительный эмоциональный настрой у обучающихся. Задаёт вопросы, вовлекая учеников в беседу:

1. Что вы ждёте от этого занятия?
2. Как вы думаете, о чём мы сегодня будем говорить?
3. Что вы знаете по этой теме?

Учебная деятельность обучающихся

Эмоционально настраиваются на предстоящую учебную деятельность.

Этап урока 2. Актуализация и обобщение знаний

Предполагаемая продолжительность: 5 мин.

Педагогическая деятельность учителя

Предлагает вспомнить определения и понятия, изученные на прошлом занятии, области применения микроконтроллеров на производстве.

Задаёт вопросы:

1. Где на платформе находится процессор?
2. Каков объём памяти микроконтроллера?
3. Где находится гнездо для подключения USB-кабеля? Для чего применяется соединение микроконтроллера с компьютером?
4. Сколько цифровых контактов (входов / выходов) есть на платформе? Где они расположены?
5. Почему некоторые цифровые контакты отмечены знаком ~ (тильда)?
6. Где находятся контакты для доступа к питанию? Какое напряжение использует Arduino?

7. Где находятся контакты «земля»? Сколько таких контактов размещено на платформе?
8. Где находится кнопка сброса? Для чего она служит?
9. Где находится встроенный светодиод? Как он обозначен? К какому цифровому выходу он подключён?
10. Где находятся светодиоды, которые могут служить индикаторами загрузки программы? Как они обозначены?

Учебная деятельность обучающихся

Выступают с докладами, отвечают на вопросы.

Отвечают на вопросы, аргументируют ответы.

Следят за ответами и высказываниями других учеников.

Этап урока 3. Изучение нового материала

Предполагаемая продолжительность: 50 мин.

Педагогическая деятельность учителя

Организует освоение новых понятий с использованием презентации.

В робототехнических проектах, разрабатываемых с использованием программируемых микроконтроллерных модулей, кроме перечисленных в предыдущем уроке комплектующих используется множество других комплектующих: различные датчики (движения, температуры и влажности, магнитного поля, вибрации, угарного газа, огня, дождя, влажности почвы и др.), а также реле, карта памяти, часы реального времени, радиопередатчики, модуль RFID, модуль GPRS и т. д.

Программирование любого устройства на основе микроконтроллера состоит из двух этапов:

- 1) создание программного кода на компьютере с использованием специальной среды разработки, включающей в себя редактор, отладчик, компилятор, библиотеки и другие средства разработчика;

- 2) запись (загрузка) программного кода в микроконтроллер.

Для удобства выполнения этих задач можно воспользоваться средой разработки Ардуино с СИ-подобным языком программирования и платами Ардуино (рис. 1).

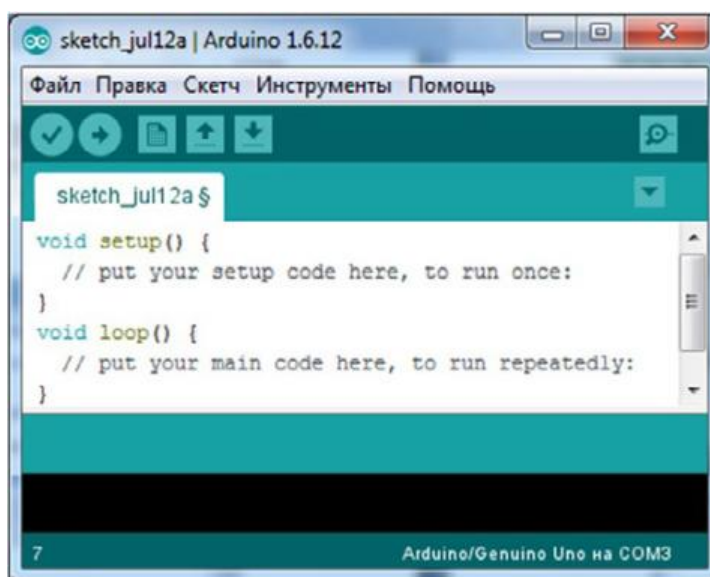


Рис. 1. Среда разработки Ардуино

Платы Ардуино имеют разъёмы для соединительных проводов, связанные с соответствующими портами микроконтроллера: порты ввода — вывода цифрового сигнала D0-D13,

порты ввода аналогового сигнала A0-A5, перезапуск внутренней программы (RESET), питание (VCC+, GND—), внешний тактовый генератор и AREF — выход аналого-цифрового преобразователя (АЦП). Отдельные порты ввода-вывода также имеют специальное назначение: прерывания, таймеры, специальные порты обмена информацией и т. д.

Для начала работы с платой Ардуино или с Ардуино-совместимыми платами из различных робототехнических наборов нужно: 1) установить на компьютер драйвер USB-порта микроконтроллерной платы, по которому подключается плата к компьютеру; 2) скачать и установить среду разработки Ардуино IDE; 3) подключить плату Ардуино к компьютеру и запустить встроенный в IDE пример мигания светодиода; 4) разрабатывать пользовательские проекты.

Функции ввода-вывода Ардуино

Цифровой сигнал, также называемый *дискретным*, имеет только два значения, обозначаемые: логический 1 (есть напряжение) и логический 0 (нет напряжения).

Аналоговый сигнал. Микроконтроллерная плата делит диапазон входных аналоговых значений от 0 до 5 В на 1024 различных значений одинаковой размерности. Таким образом, на диапазоне между 0 и 5 В напряжение 0 В соответствует десятичному 0, а 5 В соответствует максимуму 1023. Промежуточное 2,5 В будет соответствовать значению 512. Так называемый 10-разрядный АЦП в диапазоне от 0 до 5 В может обнаружить 1024 значения и иметь точность $5/1024$ или примерно 0,005 В.

Широтно-импульсная модуляция (ШИМ) — метод непрерывного и постепенного изменения напряжения от 0 до 5 В, за счёт изменения длительности (точнее скважности) импульсов, причём частота 1000 герц (Гц), а не 1 Гц. Длительность или скважность импульса имеет 256 значений, т. е. для достижения напряжения от 0 до 5 В происходит увеличение скважности от 0 до 255.

Для вывода из микроконтроллерной платы аналогового сигнала в виде ШИМ или PWM используются отдельные цифровые выводы. Например, вывод на контакт 3 числа 255 означает подать на этот контакт 5 В. Каждое значение от 0 до 255 берёт на себя: $5/256 = 0,0195$ В, и если значение на любом PWM контакте умножить на 0,0195, получим напряжение вывода в вольтах. Например, если вывести на ШИМ — контакт 6 значение 150 это означает, что мы на этом выходе получим напряжение: $150 * 0,0195 = 2,9$ В.

Функции цифрового ввода-вывода

pinMode(). Перед использованием цифрового контакта как вход или выход необходимо сначала сконфигурировать цифровой контакт с помощью функции **pinMode()**. Например, **pinMode(pin, mode)** использует два параметра: **pin** и **mode**. Параметр **pin** является номером цифрового контакта, а параметр **mode** принимает значение одной из трёх констант: INPUT или OUTPUT.

digitalRead(). Функция предназначена для чтения состояния цифрового контакта **pin**, заданного в скобках, например: **x = digitalRead(pin)**. Параметр **pin** является номером контакта, из которого вы хотите читать цифровой сигнал **HIGH** или **LOW**.

digitalWrite(). Функция предназначена для записи в цифровой контакт конкретного значения HIGH или LOW. Например: **digitalWrite(pin, value)** — где параметр **pin** является номером контакта, а **value** является логическим уровнем, который нужно записать, т. е. **HIGH** или **LOW**.

Функции аналогового ввода-вывода

analogRead() — для чтения значения с аналогового контакта. Например: **int analogRead(pin)** читает значение напряжения на контакте **pin** и возвращает значение как тип **int**. Параметр **pin** обозначает аналоговый контакт A0...A5.

analogWrite(). В примере **analogWrite (pin, value)** эта функция предназначена для записи в ШИМ-контакт **pin** (т. е. в цифровые контакты: 3, 5, 6, 9, 10, 11) конкретного значения **value** (т. е. целого числа от 0 до 255).

Рассмотрим примеры использования этих команд языка Ардуино

ПРИМЕР 1.

```
void setup() {  
pinMode(2, INPUT); // настройка цифрового пина 2 на вывод  
pinMode(13, OUTPUT); } // настройка цифрового пина 13 на ввод  
void loop() {  
int sensorValue = digitalRead(2); // чтение цифрового сигнала с пина 2  
if(digitalRead(2)==HIGH) digitalWrite(13,HIGH); // если на пине 2  
// высокий цифровой сигнал, то вывести также высокий цифровой  
// сигнал на пин 13, т.е. включить светодиод, иначе в следующей строке  
// - выключить светодиод  
else digitalWrite(13,LOW); }
```

ПРИМЕР 2.

```
void setup() {  
Serial.begin(9600); } // инициализация работы Монитора порта  
void loop() {  
int sensorValue = analogRead(A0); // чтение аналогового сигнала с  
// аналогового пина A0  
float voltage = sensorValue * (5.0 / 1023.0);  
Serial.println(voltage); } // вывод в Монитор порта
```

ПРИМЕР 3. (похожий пример на <http://arduino.ru/Reference/AnalogWrite>)

```
// Задание яркости светодиода потенциометром, подключённым к A3  
int led = 9; // светодиод подключён к выходу 9  
int val = 0; // переменная для хранения значения  
void setup() {  
pinMode(led, OUTPUT); } // настройка порта 9 на выход  
void loop() {  
val = analogRead(A3); // считываем значение потенциометра с A3  
analogWrite(led, val / 4); } // analogRead возвращает значения от 0  
// до 1023, analogWrite должно быть в диапазоне от 0 до 255
```

Учебная деятельность обучающихся

Слушают объяснение учителя. Фиксируют полученную информацию в тетрадях.

Этап урока 4. Проверка понимания и первичного закрепления

Предполагаемая продолжительность: 20 мин.

Педагогическая деятельность учителя

Предлагает обучающимся выполнить задания.

Учебная деятельность обучающихся

Анализируют учебный материал, выполняют индивидуально задания на ПК.

Этап урока 5. Контроль усвоения материала, коррекция ошибок

Предполагаемая продолжительность: 5 мин.

Педагогическая деятельность учителя

Контролирует выполнение работы.

Осуществляет необходимую помощь.

Корректирует ход работы, акцентирует внимание на возможные ошибки.

Подводит итоги проделанной работы.

Учебная деятельность обучающихся

Проводят самоконтроль, находят и исправляют возможные ошибки.
Подводят результаты работы, фиксируют в тетради.

Этап урока 6. Информация о творческом задании и рефлексия

Предполагаемая продолжительность: 5 мин.

Педагогическая деятельность учителя

Предлагает задание: повторить изученный материал, изучить справочные сведения по языку программирования на сайте arduino.ru в разделе «Программирование»; предлагает подготовить исследовательский проект «Роботы не просто игрушка».

Помогает осуществить рефлексивную учебную деятельность на основе вопросов:

1. Что нового узнали сегодня?
2. Что показалось особенно интересным и важным?
3. Были ли достигнуты вами цели, которые вы для себя определили в начале урока?

Учебная деятельность обучающихся

Фиксируют задание в тетради.

Осуществляют рефлексии учебной деятельности.

Соотносят результаты учебной деятельности с поставленной целью, планируют дальнейшие цели деятельности.

МАТЕРИАЛЫ ДЛЯ ПОДГОТОВКИ К УРОКУ

Материалы для копирования

Монитор порта

Опишите работу следующего скетча (программы).

```
void setup() {
  Serial.begin(9600);
}
void loop() {
  int sensorValue = analogRead(A0);
  float voltage = sensorValue * (5.0 / 1023);
  Serial.println(voltage);
}
```

Оператор перехода if

Опишите работу следующего скетча (программы).

Раскройте работу оператора if

```
void setup() {
  pinMode(2, INPUT);
  pinMode(13, OUTPUT);
}
void loop() {
  int sensorValue = digitalRead(2);
  if(digitalRead(2)==HIGH) digitalWrite(13,HIGH);
  else digitalWrite(13,LOW);
}
```


Сервопривод*Опишите работу следующего скетча (программы).*

```
#include <Servo.h>
void setup() {
myservo.attach(9);
}
void loop() {
myservo.write(0); // устанавливаем угол 0°
delay(2000);
myservo.write(90); // устанавливаем угол 90°
delay(2000);
myservo.write(180); // устанавливаем угол 180°
delay(2000);
}
```

Жидкокристаллический индикатор*Опишите работу следующего скетча (программы).*

```
#include <Wire.h>
#include <LiquidCrystal_I2C.h>
LiquidCrystal_I2C lcd(0x3F,16,2);
void setup(){
lcd.init();
lcd.backlight();
lcd.print("Hello, world!");
lcd.setCursor(0,1);
lcd.print("*****");
}
void loop(){}
```

ЗАДАНИЯ К УРОКУ

1. Подключите микроконтроллерную плату к USB-порту компьютера. Запустите приложение «Диспетчер устройств» и в разделе COM посмотрите, к какому COM-порту подключилась ваша плата.

2. Запустите среду разработки Ардуино IDE, которая была инсталлирована на компьютер ранее. Далее нужно отметить номер COM-порта, к которому подключилась плата Ардуино, в меню: Инструменты ---> Порт ---> COM. В этом же меню выбирается тип платы Ардуино, т. е. UNO, NANO, МЕГА, МИКРО, LEONARDO и др. В нашем случае МЕГА.

3. После подключения к компьютеру платы Ардуино, определения COM-порта и выбора типа платы необходимо продемонстрировать работу платы, запустив встроенный в среду разработки пример «Blink» (мигания светодиода). Запускаем пример «Мигание светодиода» так: Файл ---> Примеры ---> Basics ---> Blink. После этого в окно Ардуино IDE загрузится программа (код, скетч), соответствующая выбранному примеру мигания светодиода. Далее нажимаем последовательно две следующие кнопки в верхней части окна Ардуино IDE:

ПРОВЕРИТЬ:  **ЗАГРУЗКА:** .

За процессом проверки и загрузки можно наблюдать в нижней части окна Ардуино IDE. После загрузки, если всё выполнили правильно, начнётся мигание светодиода, подключённого к соответствующему порту, или на платах Ардуино такой тестовый светодиод расположен прямо на плате и параллельно подключён к конкретному порту (к 13 на плате UNO, к 22 на плате совместимой с MEGA). Светодиод будет мигать с интервалами в 1 сек.

4. Рассмотрим скетч Blink для мигания светодиода. Для простоты комментарии из скетча мы удалим. Останется вот что:

```
void setup() {
  pinMode(LED_BUILTIN, OUTPUT);
}
void loop() {
  digitalWrite(LED_BUILTIN, HIGH);
  delay(1000);
  digitalWrite(LED_BUILTIN, LOW);
  delay(1000);
}
```

Другой вариант записи того же скетча:

```
int led = 13;
void setup() {
  pinMode(led, OUTPUT);
}
void loop() {
  digitalWrite(led, HIGH);
  delay(1000);
  digitalWrite(led, LOW);
  delay(1000); }
```

Или можно так записать этот же скетч:

```
void setup() { pinMode(13, OUTPUT); }
void loop() {
  digitalWrite(13, 1);
  delay(1000);
  digitalWrite(13, 0);
  delay(1000); }
```

Константа LED_BUILTIN указывает на встроенный светодиод. HIGH и LOW-константы, указывающие на высокий и низкий сигнал, т. е. включение и выключение. Функция **pinMode()** настраивает порт на вход или выход. Функция **delay(1000)** задаёт время задержки в 1000 миллисекунд (т. е. 1 секунда).

5. Измените параметр функции **delay()** с 1000 на 100 или на другое число и загрузите скетч повторно. Если всё сделали правильно, то вы должны увидеть другой режим мигания светодиода, в зависимости от введённых параметров. Можно ещё поэкспериментировать с параметрами функции **delay()**.

ОБРАТИТЕ ВНИМАНИЕ!

Скетч (программа) на языке Ардуино имеет три раздела или блока, идущие друг за другом в строгой последовательности сверху вниз:

1) блок подключения библиотек (это делается с помощью директивы **#include**) и объявления переменных и его типов (иногда переменные объявляют с помощью директи-

вы **#define**, но часто без этой директивы, как в примере мигания светодиода. Строку **int led = 13;** можно записать так: **#define led 13);**

2) блок настроек начинается с функции **setup(){...}** и предназначен для настройки режимов работы выводов, скорости передачи информации портов и т. д.;

3) основной блок программы содержит последовательность команд, предназначенных для решения конкретной задачи, и начинается этот блок с функции бесконечного цикла **loop()**, которая заставляет повторяться заданной в этой функции серии команд. При каждом шаге повторений будут меняться какие-то данные, вычисляемые в программе, или показания, снимаемые с датчиков.

Для записи скетча на языке Ардуино используется синтаксис, похожий в языке программирования Си.

Перечень доступных источников информации: сайт для изучения языка Ардуино: <http://arduino.ru/Reference>, сайт для создания проектов Ардуино: <https://www.tinkercad.com>

Дополнительная информация:

1. *Абдулгалимов Г. Л., Косино О. А., Субочева М. Л.* Основы образовательной робототехники (на примере Ардуино). — М.: Издательство «Перо», 2018. — 148 с.

2. *Блум Джереми.* Изучаем Arduino: инструменты и методы технического волшебства / пер. с англ. — СПб.: БХВ-Петербург, 2015. — 336 с.

3. *Петин В. А.* Создание умного дома на базе Arduino. — М.: ДМК Пресс, 2018. — 180 с.

4. *Бокселл Дж.* Изучаем Arduino. 65 проектов своими руками. — СПб.: Питер. 2017. — 400 с.

5. *Бейктал Дж.* Конструируем роботов на Arduino. Первые шаги / пер. с англ. О. А. Трефиловой. Эл. изд. — М.: Лаборатория знаний, 2016. — 323 с.

6. *Ярнольд, Стюарт.* Arduino для начинающих: самый простой пошаговый самоучитель / Стюарт Ярнольд ; пер. с англ. М. Райтман. — Москва: Эксмо, 2017. — 256 с.

Сценарий урока № 6. Введение в 3D-моделирование и прототипирование

Уровень образования: основное общее.

Предмет: технология.

Уровень изучения: базовый.

Тема: Введение в 3D-моделирование и прототипирование.

Класс: 6.

Тип урока: комбинированный.

Цель урока: ознакомить обучающихся с понятиями «3D-моделирование» и «прототипирование».

Планируемые результаты

Предметные:

- называть и характеризовать актуальные и перспективные технологии материальной и нематериальной сферы;
- следовать технологическому процессу, в том числе в процессе изготовления субъективно нового продукта;
- выполнять чертежи и эскизы, а также работать в системах автоматизированного проектирования;
- выполнять базовые операции редактора компьютерного трёхмерного проектирования;

- создавать 3D-модели, применяя различные технологии, используя неавтоматизированные и/или автоматизированные инструменты;
- анализировать формообразование промышленных изделий;
- характеризовать основные методы/способы/приёмы изготовления объёмных деталей из различных материалов, в том числе с применением технологического оборудования;
- получить и проанализировать опыт изготовления макета или прототипа.

Метапредметные:

- составлять план решения проблемы (описывать жизненный цикл выполнения проекта, алгоритм проведения исследования);
- анализировать и обосновывать применение соответствующего инструментария для выполнения учебной задачи;
- определять, какие действия по решению учебной задачи или параметры этих действий привели к получению имеющегося продукта учебной деятельности;
- создавать абстрактный или реальный образ предмета и/или явления;
- переводить сложную по составу (многоаспектную) информацию из графического или формализованного (символьного) представления в текстовое и наоборот;
- строить позитивные отношения в процессе учебной и познавательной деятельности.

Личностные:

- готовность и способность обучающихся к саморазвитию и самообразованию на основе мотивации к обучению и познанию;
- формирование целостного мировоззрения, соответствующего современному уровню развития науки и общественной практики.

Время реализации: 2 академических часа.

Оборудование и материалы: компьютер (интерактивная доска), проектор, 3D-принтер, филамент.

ХОД УРОКА

Этап урока 1. Мотивация к учебной деятельности

Предполагаемая продолжительность: 5 мин.

Педагогическая деятельность учителя

Создаёт положительный эмоциональный настрой на работу.

Задаёт вопросы, вовлекая учеников в эвристическую беседу.

Вопросы:

1. Что такое 3D-моделирование?
2. Что такое 3D-печать?
3. Создавали ли вы собственные модели?

Направляет учеников на формулирования темы и цели урока.

Учебная деятельность обучающихся

Мобилизуются и организуются на предстоящую работу.

Вступают в диалог с учителем, высказывают свою точку зрения.

Отвечают на вопросы, аргументируют ответы.

Следят за ответами и высказываниями других учеников.

Формулируют тему и цель урока.

Планируют действия по достижению цели урока.

Этап урока 2. Актуализация и обобщение знаний

Предполагаемая продолжительность: 10 мин.

Педагогическая деятельность учителя

Проводит фронтальную беседу; актуализирует имеющиеся знания, помогает обобщению терминов и понятий.

Задаёт вопросы:

1. Как вы думаете, являются ли синонимами понятия «трёхмерное изображение» и «3D-изображение»?

2. Есть ли отличия между изображениями (показывает изображения), сделанными человеком в эпоху Древнего мира, например, египетскими фресками или росписями на греческих вазах, и современной живописью?

Учебная деятельность обучающихся

Вступают в диалог с учителем, высказывают свою точку зрения.

Отвечают на вопросы, аргументируют ответы.

Следят за ответами и высказываниями других учеников.

Этап урока 3. Изучение нового материала

Предполагаемая продолжительность: 40 мин

Педагогическая деятельность учителя

Организует освоение новых понятий с использованием презентации.

На слайдах отражена следующая информация: «3D-изображение», «3D-модель», «3D-моделирование», «3D-принтер», англицизм «3D» расшифровывается как 3-Dimensional, что означает «трёхмерный».

3D-моделирование — это процесс создания трёхмерной модели какого-либо объекта.

3D-моделирование активно применяется в различных сферах деятельности человека:

- дизайн, архитектура, строительство — позволяет представить обстановку в помещении или внешние характеристики будущего здания;
- кинематография, мультипликация, индустрия компьютерных игр — позволяет создать фантастических героев или миры;
- реклама и маркетинг — используется для создания привлекательного изображения, подчёркивающего достоинства рекламируемого объекта;
- наука и промышленность — используется для проектирования технических изделий, позволяет визуализировать изделие, оценить его технические возможности.

С моделями из первых трёх пунктов вы сталкивались не раз в течение вашей жизни, а может быть правильнее сказать: мы видим их каждый день. При создании большинства таких моделей использовалось **полигональное 3D-моделирование**.

Полигональная 3D-модель состоит из множества простых многоугольников (полигонов). Полигональное моделирование — первый появившийся способ 3D-моделирования. Полигоны состоят из **вершин**, которые заданы в пространстве координатами X, Y, Z. В первых полигональных 3D-моделях эти координаты вводились вручную. Вершины полигонов соединяются между собой **рёбрами**. Чем больше полигонов у модели, тем она точнее. Процесс моделирования заключается в перемещении вершин, рёбер и трансформации самих полигонов.

Полигональное моделирование применяется, если необходимо создать модель, имеющую художественное сходство с объектом.

Наиболее популярными программами полигонального 3D-моделирования являются Autodesk 3DsMax, Autodesk Maya, Blender и др.

Однако с помощью полигонального моделирования сложно рассчитать размеры модели, указать точные зазоры между элементами или учитывать физические свойства материалов. Для решения таких задач используются **системы автоматизированного проектирования (САПР)**.

В отличие от полигонального моделирования здесь нет полигонов, все модели цельные. Построение трёхмерной модели начинается с создания плоской фигуры, которой задаётся направление трансформации. Например, для создания куба необходимо начертить квадрат, а затем его вытянуть.

К САПР можно отнести такие популярные программные средства, как Autodesk Inventor, Autodesk Fusion 360, SolidWorks, Компас 3D и др. На занятиях мы будем создавать 3D-модели в среде Autodesk Fusion 360.

Созданные 3D-модели в САПР часто разрабатывают для серийного производства, но для того чтобы оценить геометрию, дизайн, совместимость компонентов и другие характеристики, изготавливают **прототипы** изделий.

Изначально прототипы создавались путём удаления лишнего материала с заготовки, например при фрезеровании или точении. Сегодня технологии позволяют создавать прототипы с помощью обратной операции, добавления материала — такую технологию называют **аддитивной** (от англ. *add* — добавлять). Речь, конечно же, идёт о 3D-печати.

Сегодня для 3D-печати используются различные материалы. Рассмотрим технологию **послойного наплавления пластика (FDM — Fusing Deposition Modeling или FFF — Fused Filament Fabrication)**, так как в нашей лаборатории есть 3D-принтер (DOBOT MOOZ), который работает на основе данного принципа. FDM-технология заключается в том, что нить из термопластичного материала подаётся в печатающую головку, где происходит расплавление материала. При этом печатающая головка движется и наносит расплавленный пластик на платформу, создавая модель слой за слоем.

Помимо технологии послойного наплавления пластика существует технология **лазерной стереолитографии (SLA)**, при которой печать осуществляется с помощью жидкого фотополимера, который затвердевает под действием лазера. Похожий принцип используется в принтерах **селективного лазерного спекания (SLS)** — печать осуществляется с помощью порошкообразного материала (полистирол, нейлон и др.) и **селективного лазерного спекания металлического порошка (SLM)**.

3D-печать относят к технологиям **быстрого прототипирования**, так как процесс создания прототипа состоит из трёх основных шагов:

1. Создание компьютерной 3D-модели.
2. Подготовка 3D-модели к печати.
3. Печать 3D-модели.

С каждым шагом данного процесса мы познакомимся при выполнении лабораторных работ.

Учебная деятельность обучающихся

Слушают объяснение учителя.

Фиксируют полученную информацию в тетрадях.

Этап урока 4. Проверка понимания и первичного закрепления

Предполагаемая продолжительность: 20 мин.

Педагогическая деятельность учителя

Предлагает поиграть в игру. Раздаёт карточки с изображениями предметов или конструкций и предлагает обучающимся предположить, с помощью какого вида моделирования лучше создать трёхмерную модель предмета (с помощью полигонального моделирования или систем автоматизированного проектирования) и разделить карточки на 2 группы.

Карточки с изображениями различных объектов, например отвёртка, Чебурашка, заяц, редуктор, болид и т. д. Игру можно провести с помощью сервиса LearningApps (рис. 1).



Рис. 1. Экран учебной игры в сервисе learningapps.org

Учебная деятельность обучающихся

Играют в игру, раскладывают карточки на группы.

Этап урока 5. Контроль усвоения материала, коррекция ошибок

Предполагаемая продолжительность: 10 мин.

Педагогическая деятельность учителя

Контролирует выполнения работы.

Осуществляет необходимую помощь.

Корректирует ход работы, акцентирует внимание на возможные ошибки.

Подводит итоги проделанной работы: если трёхмерная модель должна обладать художественным сходством с предметом или является дизайнерской разработкой, то стоит воспользоваться программой полигонального моделирования, а если модель должна соответствовать определённым размерам, то используют САПР.

Учебная деятельность обучающихся

Проводят самоконтроль, находят и исправляют возможные ошибки.

Подводят итог работы.

Этап урока 6. Информация о творческом задании и рефлексия

Предполагаемая продолжительность: 5 мин.

Педагогическая деятельность учителя

Предлагает творческое задание: найдите в дополнительной литературе или в сети Интернет информацию о необычных 3D-принтерах и заполните таблицу.

Кратко опишите работу 3D-принтера	Каким материалом печатает?	Где применяется?
....

Подумайте, где можно использовать 3D-принтеры в нашем регионе? С какой целью?

Помогает осуществить рефлексивную учебную деятельность на основе вопросов:

1. Что нового узнали сегодня?
2. Что показалось особенно интересным и важным?
3. Были ли достигнуты вами цели, которые вы для себя определили в начале урока?

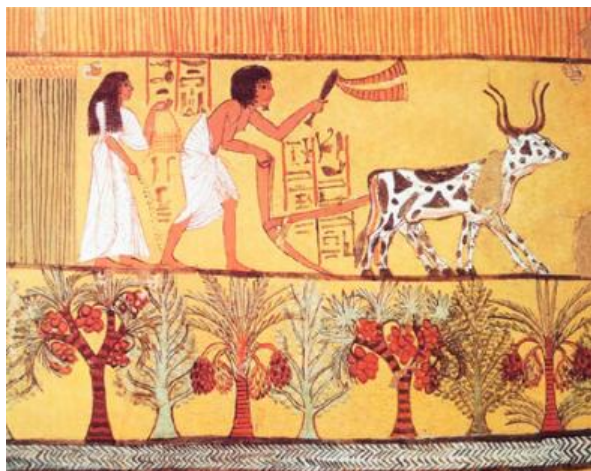
Учебная деятельность обучающихся

Фиксируют творческое задание в тетради.

Осуществляют рефлекссию учебной деятельности.

Соотносят результаты учебной деятельности с поставленной целью, планируют дальнейшие цели деятельности.

МАТЕРИАЛЫ ДЛЯ ПОДГОТОВКИ К УРОКУ



Сенетджем и Ти собирают урожай. Фреска из гробницы в Дейр эль-Медины (Египет)



Кратер Клития и Эрготима (Ваза Франсуа). Около 560 г. до н. э. Флоренция



И. Ф. Хруцкий. Цветы и плоды

Видеофрагмент (ссылка):

- Как работает 3D-принтер и 3D-сканер:
<https://www.youtube.com/watch?v=iFTGE8SZ7e0>
- Технологии и устройства для печати металлами:
<https://www.youtube.com/watch?v=EfqwNDltnZk>
- Технология лазерного плавления металлического порошка (SLM)
https://www.youtube.com/watch?v=pz4aA8X_nKg&t=157s
- 3D-печать шоколадом: <https://www.youtube.com/watch?v=MKQllyz-z7SM&t=8s>
- Уроки Академии Autodesk по Fusion360 (англ.):
<https://academy.autodesk.com/software/fusion-360>

Перечень доступных источников информации:

1. Единая система конструкторской документации. — М.: Стандартинформ, 2016. — Режим доступа: <https://graph.power.nstu.ru/templates/static/gost/index1.htm>
2. Обучение и поддержка Autodesk Fusion 360. — Режим доступа: <https://www.autodesk.com/products/fusion-360/learn-support>
3. Обучающие ресурсы по Fusion 360. — Режим доступа: <https://knowledge.autodesk.com/ru/support/fusion-360/learn-explore/caas/sfdcarticles/sfdcarticles/RUS/Training-Learning-resources-for-Fusion-360.html>
4. Энциклопедия 3D-печати. Режим доступа: <https://3dtoday.ru/wiki>

Дополнительная информация:

1. *Малюх В. Н.* Введение в современные САПР / В. Н. Малюх. — М.: ДМК Пресс, 2010. — 192 с.
2. *Горьков Д. Е.* 3D-печать с нуля / Д. Е. Горьков, В. А. Холмогоров. — СПб.: БХВ-Петербург, 2020. — 256 с.
3. *Лидия Клайн.* Fusion 360. 3D-моделирование для мейкеров / Л. Клайн — СПб.: БХВ-Петербург, 2021. — 288 с.

Сценарий урока № 7. Компьютерная графика и сферы её применения

Уровень образования: основное общее.

Предмет: технология.

Уровень изучения: базовый.

Класс: 6.

Тип урока: комбинированный.

Цель урока: ознакомить с понятием «компьютерная графика», видами компьютерной графики и сферами её применения.

Планируемые результаты

Предметные:

- получить и проанализировать опыт модификации материального или информационного продукта;
- выполнять элементарные чертежи, векторные и растровые изображения, в том числе с использованием графических редакторов;
- получить и проанализировать опыт изготовления макета или прототипа;
- применять технологии оцифровки аналоговых данных в соответствии с задачами собственной деятельности.

Метапредметные:

- умение соотносить свои действия с планируемыми результатами, осуществлять контроль своей деятельности в процессе достижения результата, определять способы действий в рамках предложенных условий и требований, корректировать свои действия в соответствии с изменяющейся ситуацией.

Личностные:

- готовность и способность обучающихся к саморазвитию и самообразованию на основе мотивации к обучению и познанию;
- готовность и способность к осознанному выбору и построению дальнейшей индивидуальной траектории образования на базе ориентировки в мире профессий и профессиональных предпочтений, с учётом устойчивых познавательных интересов.

Время реализации: 1 академический час.

Оборудование и материалы: ноутбук, МФУ.

ХОД УРОКА

Этап урока 1. Мотивация к учебной деятельности

Предполагаемая продолжительность: 5 мин.

Педагогическая деятельность учителя

Создаёт положительный эмоциональный настрой на работу.

Задаёт вопросы, вовлекая учеников в эвристическую беседу.

Вопросы:

1. Что такое компьютерная графика?
2. Каковы сферы применения компьютерной графики?
3. Каковы возможности использования компьютерной графики?

Направляет учеников на формулирование темы и цели урока.

Учебная деятельность обучающихся

Мобилизуются и организуются на предстоящую работу.

Вступают в диалог с учителем, высказывают свою точку зрения.

Отвечают на вопросы, аргументируют ответы.

Следят за ответами и высказываниями других учеников.

Формулируют тему и цель урока.

Планируют работу по достижению цели урока.

Этап урока 2. Актуализация и обобщение знаний

Предполагаемая продолжительность: 10 мин.

Педагогическая деятельность учителя

Предлагает вспомнить обучающихся, что такое орнамент, приводит примеры изображений, просит охарактеризовать их.

Предлагает выполнить задание: нарисовать на бумаге фрагмент орнамента и выполнить его сканирование. Просматривает и обсуждает результаты работ.

Учебная деятельность обучающихся

Актуализируют знания по построению орнаментов, полученные ранее, придумывают фрагмент орнамента, выполняют пробное сканирование согласно инструкции (в разделе «Материалы для подготовки к уроку»).

Этап урока 3. Изучение нового материала

Предполагаемая продолжительность: 10 мин.

Педагогическая деятельность учителя

Актуализирует опорные знания и излагает новый материал.

Создаёт ситуацию для закрепления нового материала.

Рассматривает понятия: компьютерная графика, основные характеристики компьютерной графики, сферы применения, виды компьютерной графики, средства работы с компьютерной графикой, базовые способы обработки изображений, возможности использования компьютерной графики на уроках технологии.

Учебная деятельность обучающихся

Слушают учителя, устанавливают внутрипредметные и межпредметные связи.

Этап урока 4. Проверка понимания и первичного закрепления

Предполагаемая продолжительность: 10 мин.

Педагогическая деятельность учителя

Предлагает привести примеры использования компьютерной графики в различных сферах деятельности обучающихся.

Просит найти требования к загружаемым файлам на образовательные или информационные ресурсы.

Учебная деятельность обучающихся

Анализируют учебный материал, организуют поиск решения, определяют способы представления результата.

Этап урока 5. Контроль усвоения материала, коррекция ошибок

Предполагаемая продолжительность: 5 мин.

Педагогическая деятельность учителя

Контролирует выполнения работы.

Осуществляет необходимую помощь.

Корректирует ход работы, акцентирует внимание на возможные ошибки.

Учебная деятельность обучающихся

Проводят самоконтроль, находят и исправляют возможные ошибки.

Обрабатывают результаты самодиагностики. Подводят результаты работы, фиксируют в тетради.

Этап урока 6. Информация о творческом задании и рефлексия

Предполагаемая продолжительность: 5 мин.

Педагогическая деятельность учителя

Предлагает творческое задание: для первой лабораторной работы найти образцы регионального орнамента (в архитектуре, одежде, декоративно-прикладном искусстве), отобрать понравившиеся, на основе этих элементов создать свой эскиз. Эскиз нарисовать на бумаге карандашом. Затем обвести чёрным маркером. Обобщить свои знания и составить презентацию на тему «Особенности регионального орнамента».

Разъясняет задание, последовательность его выполнения, помогает определиться с выбором.

Для второй лабораторной работы: принести на занятие материальный объект труда, созданный обучающимся на уроках технологии.

Проверяет понимание выполнения домашнего задания, обсуждает возможные трудности, с которыми могут столкнуться обучающиеся.

Помогает осуществить рефлексивную учебную деятельность на основе вопросов:

1. Что нового узнали сегодня?
2. Что показалось особенно интересным и важным?

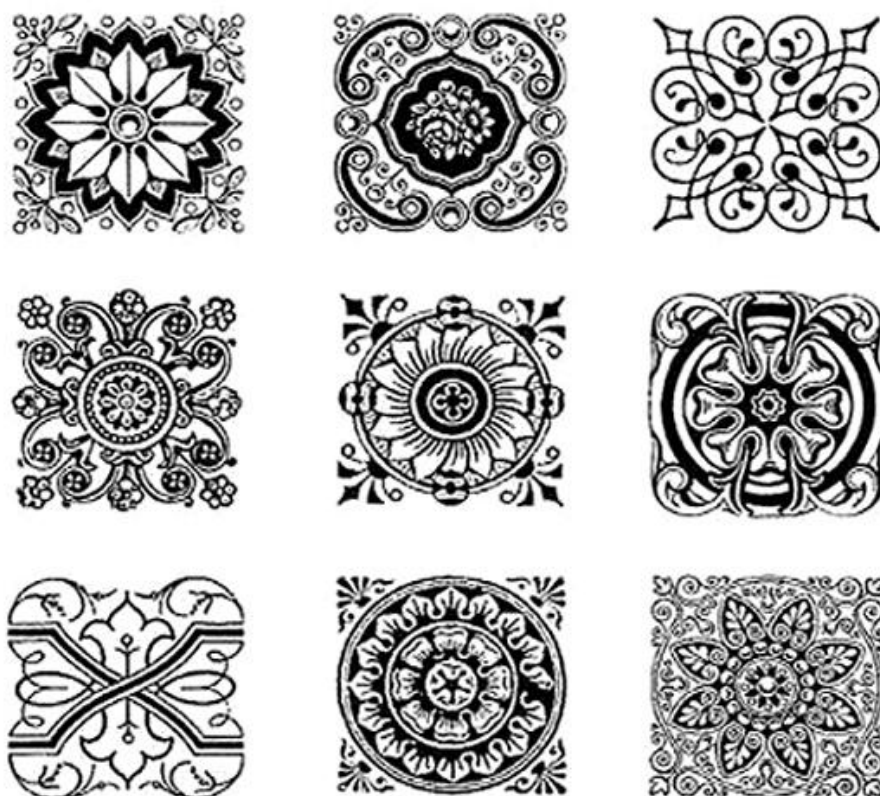
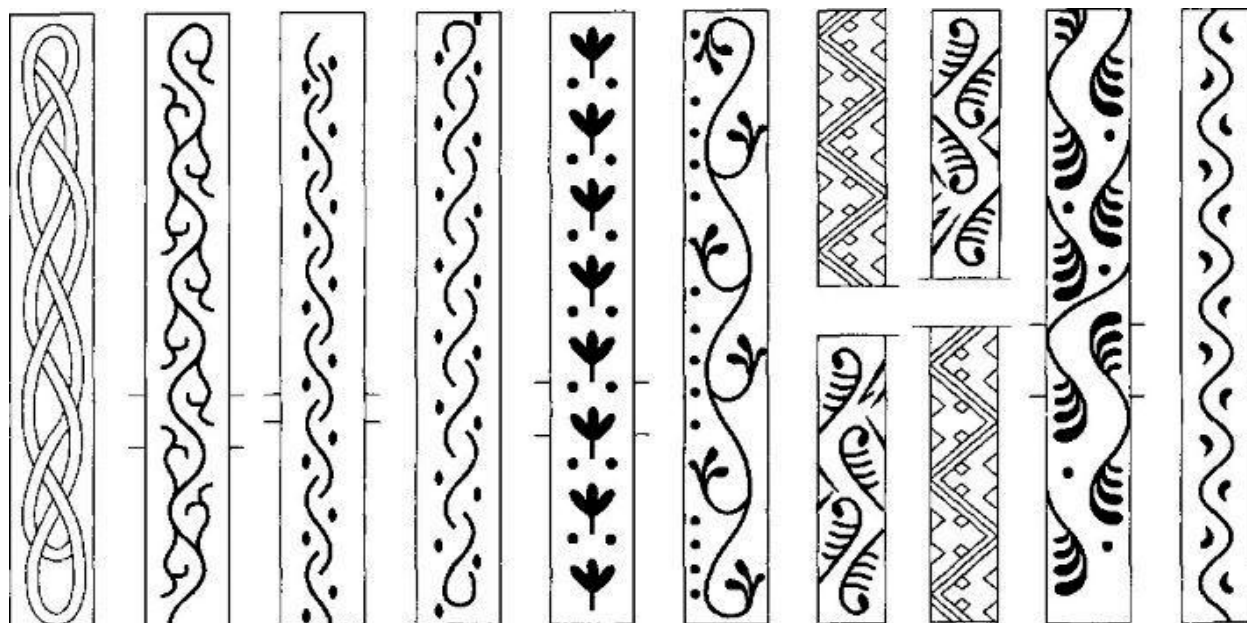
Учебная деятельность обучающихся

Воспринимают информацию, выбирают творческое задание на основе оценки своих способностей, интересов; фиксируют творческое задание, задают вопросы.

Осуществляют рефлексию учебной деятельности.

Сравнивают результаты учебной деятельности с поставленной целью, планируют дальнейшие цели деятельности.

МАТЕРИАЛЫ ДЛЯ ПОДГОТОВКИ К УРОКУ



Инструкция по сканированию изображений

Ознакомление обучающихся с возможностями сканирования изображений, настройками сканирования, форматами сохранения файлов и основными возможностями векторного графического редактора при отрисовке эскизов.

Продемонстрировать, что, отрисовав один фрагмент узора, затем на его основе используя преобразования, можно создавать заготовки для декорирования объектов.

Материалы и реактивы (при использовании): бумага, карандаш, маркер.

Техника безопасности:

1. Не включайте компьютер, МФУ без разрешения учителя.
2. Не трогайте кабельные соединения электропитания.
3. Сидите за компьютером прямо. Следите, чтобы расстояние между монитором и глазами было 45—60 см (расстояние вытянутой руки).

Инструкция выполнения работы

1. Проанализировать эскиз, созданный в качестве домашнего задания (эскиз на бумаге формата А4 при помощи карандаша).
2. Отсканировать изображение.
 - 2.1. Расположить изображение в сканере.
 - 2.2. Запустить на ноутбуке программу **Gimp**.
 - 2.3. Выбрать команду **Файл/Создать/Сканер/Камера** (рис. 1).

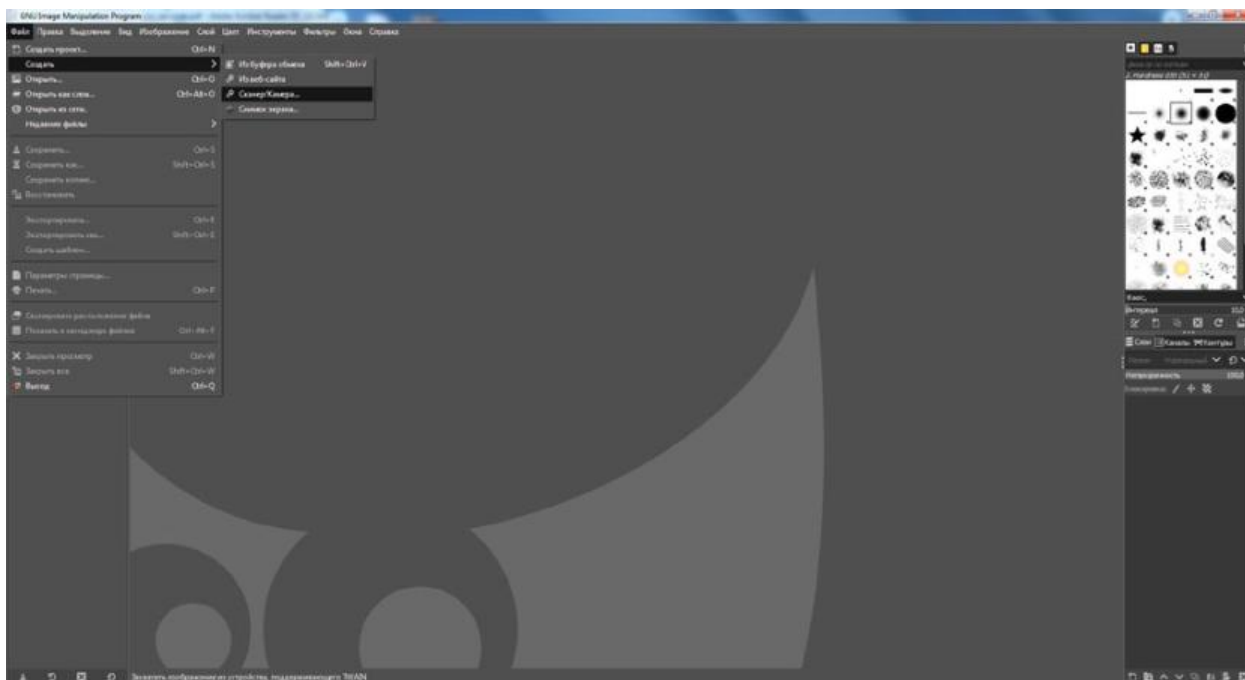


Рис. 1. Выбор команды Файл/Создать/Сканер/Камера

- 2.4. Выбрать в списке МФУ (рис. 2).

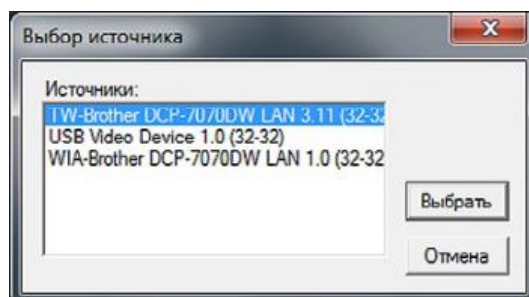


Рис. 2. Выбор МФУ

2.5. Выбрать установки сканирования: режим — Чёрно-белое (рис. 3).

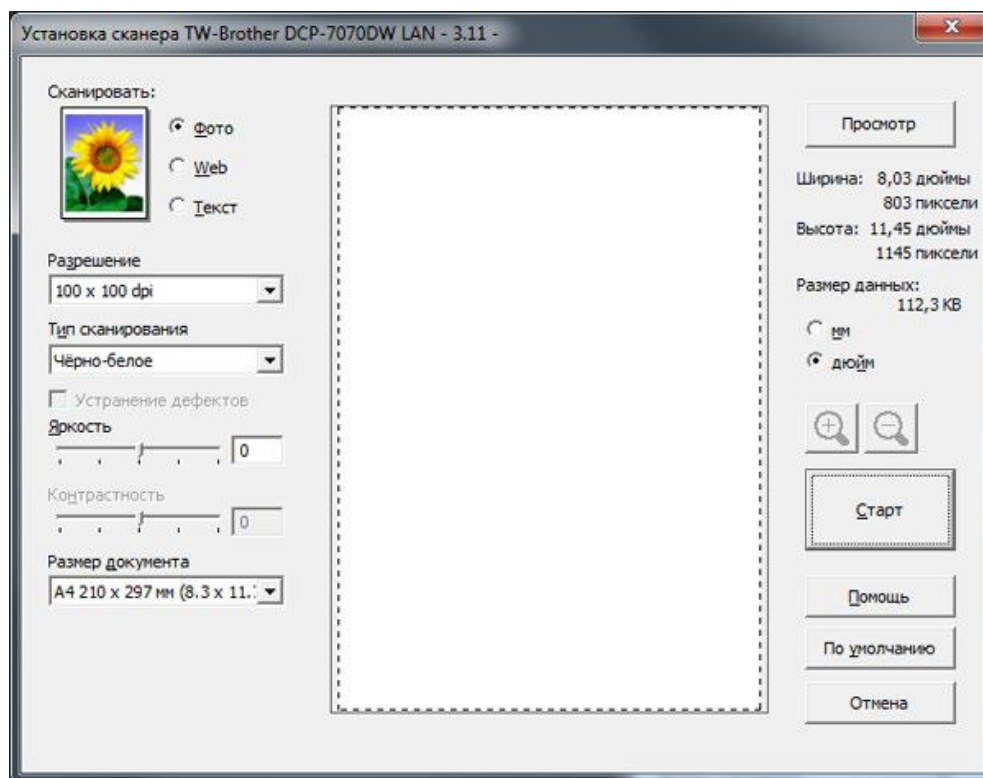


Рис. 3. Выбор установки сканирования

2.6. Нажать на кнопку **Просмотр** (рис. 4).

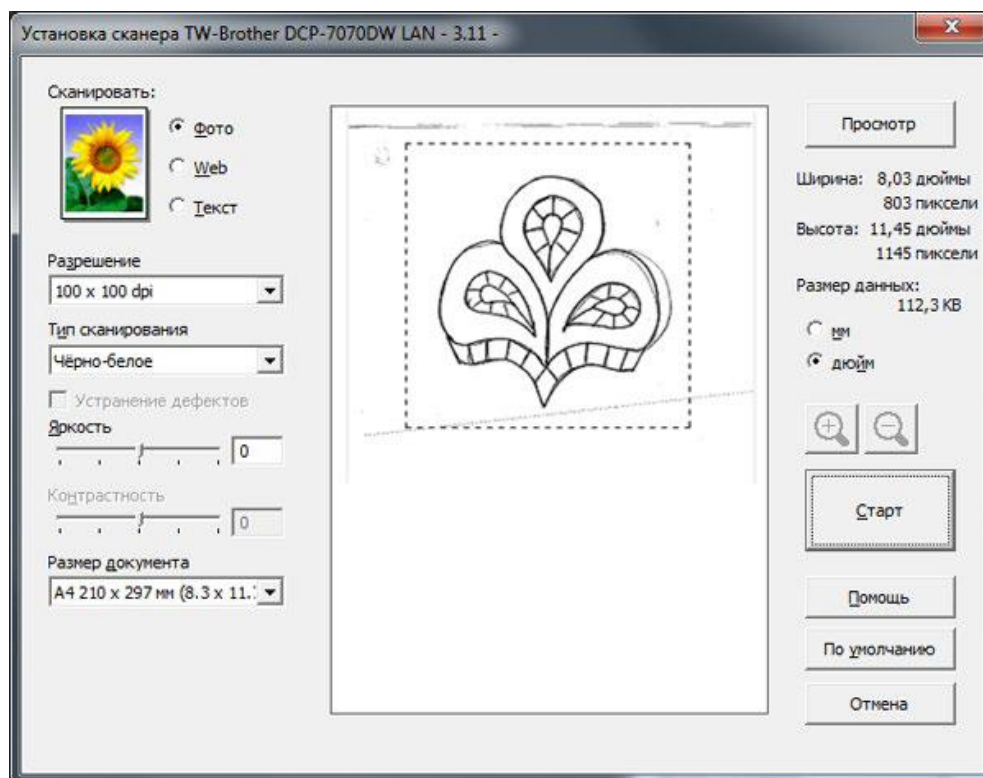


Рис. 4. Окно «Просмотр»

Если результаты удовлетворительные, нажать кнопку **Старт**.

Если нет, то поменять режим сканирования и отсканировать ещё раз.

Сохранить файл, выбрав команду **Файл/Экспорт**. При экспорте указать формат файла и папку проекта (рис. 5).

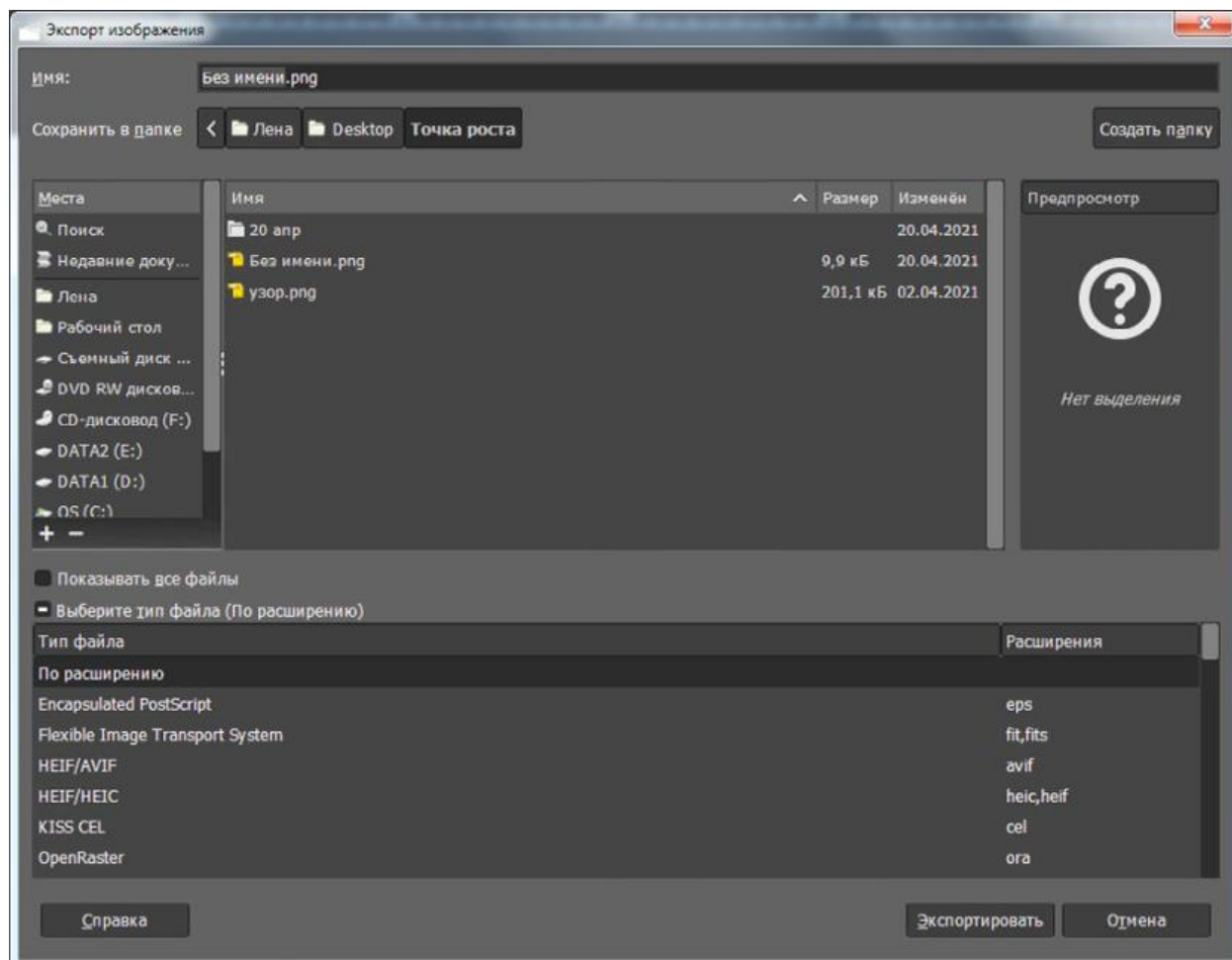


Рис. 5. Экспорт изображения

Перечень доступных источников информации:

Редактор векторной графики <https://inkscape.org/>

Редактор растровой графики <https://www.gimp.org/downloads/>

Дополнительная информация:

Орнамент https://учебник.mos.ru/catalogue/material_view/atomic_objects/9418620

https://учебник.mos.ru/catalogue/material_view/atomic_objects/7348634

Орнамент и компьютерная графика

<https://учебник.mos.ru/composer3/lesson/1727985/view>

Векторная графика

<https://учебник.mos.ru/composer3/document/18869005/view>

Видеофрагмент (ссылки):

https://учебник.mos.ru/catalogue/material_view/atomic_objects/7532809

https://учебник.mos.ru/catalogue/material_view/atomic_objects/2995254

https://учебник.mos.ru/catalogue/material_view/atomic_objects/7803083

https://учебник.mos.ru/catalogue/material_view/atomic_objects/8797338

Перечень доступных источников информации:

Редактор векторной графики <https://inkscape.org/>

Редактор растровой графики <https://www.gimp.org/downloads/>

Дополнительная информация:

Орнамент

https://uchebnik.mos.ru/catalogue/material_view/atomic_objects/9418620

https://uchebnik.mos.ru/catalogue/material_view/atomic_objects/7348634

Орнамент и компьютерная графика

<https://uchebnik.mos.ru/composer3/lesson/1727985/view>

Векторная графика

<https://uchebnik.mos.ru/composer3/document/18869005/view>

Видеофрагмент (ссылки):

https://uchebnik.mos.ru/catalogue/material_view/atomic_objects/7532809

https://uchebnik.mos.ru/catalogue/material_view/atomic_objects/2995254

https://uchebnik.mos.ru/catalogue/material_view/atomic_objects/7803083

https://uchebnik.mos.ru/catalogue/material_view/atomic_objects/8797338

Сценарий урока № 8. Введение в инженерный дизайн

Уровень образования: основное общее.

Предмет: технология.

Уровень изучения: базовый.

Тема урока: Введение в инженерный дизайн.

Класс: 7.

Тип урока: комбинированный.

Цель урока: познакомить обучающихся с инженерным дизайном, рассмотреть технологию создания сборок и механизмов с помощью Autodesk Fusion 360.

Планируемые результаты

Предметные:

- называть и характеризовать актуальные и перспективные технологии материальной и нематериальной сферы;
- следовать технологическому процессу, в том числе в процессе изготовления субъективно нового продукта;
- выполнять чертежи и эскизы, а также работать в системах автоматизированного проектирования;
- выполнять базовые операции редактора компьютерного трёхмерного проектирования;
- создавать 3D-модели, применяя различные технологии, используя неавтоматизированные и/или автоматизированные инструменты;
- анализировать формообразование промышленных изделий;
- характеризовать основные методы/способы/приёмы изготовления объёмных деталей из различных материалов, в том числе с применением технологического оборудования;
- получить и проанализировать опыт изготовления макета или прототипа.

Метапредметные:

- составлять план решения проблемы (описывать жизненный цикл выполнения проекта, алгоритм проведения исследования);
- анализировать и обосновывать применение соответствующего инструментария для выполнения учебной задачи;

- определять, какие действия по решению учебной задачи или параметры этих действий привели к получению имеющегося продукта учебной деятельности;
- создавать абстрактный или реальный образ предмета и /или явления;
- переводить сложную по составу (многоаспектную) информацию из графического или формализованного (символьного) представления в текстовое и наоборот;
- строить позитивные отношения в процессе учебной и познавательной деятельности.

Личностные:

- готовность и способность обучающихся к саморазвитию и самообразованию на основе мотивации к обучению и познанию;
- формирование целостного мировоззрения, соответствующего современному уровню развития науки и общественной практики.

Время реализации: 2 академических часа.

Оборудование и материалы: компьютер (интерактивная доска), проектор.

ХОД УРОКА

Этап урока 1. Мотивация к учебной деятельности

Предполагаемая продолжительность: 5 мин.

Педагогическая деятельность учителя

Создаёт положительный эмоциональный настрой на работу.

Задаёт вопросы, вовлекая учеников в эвристическую беседу.

Вопросы:

1. Как работают современные инженеры-конструкторы?
2. Какими инструментами пользуются при проектировании?

Направляет учеников на формулирования темы и цели урока.

Учебная деятельность обучающихся

Мобилизуются и организуются на предстоящую работу.

Вступают в диалог с учителем, высказывают свою точку зрения.

Отвечают на вопросы, аргументируют ответы.

Следят за ответами и высказываниями других учеников.

Формулируют тему и цель урока.

Планируют действия по достижению цели урока.

Этап урока 2. Актуализация и обобщение знаний

Предполагаемая продолжительность: 5 мин.

Педагогическая деятельность учителя

Проводит фронтальную беседу; актуализирует имеющиеся знания, помогает обобщению терминов и понятий.

Современный мир сложно представить без различного рода машин и механизмов, простых и сложных приборов — чайников, смартфонов и многого другого. Все это появилось в нашем мире благодаря работе инженеров. Во II в. до н. э. инженерами называли создателей военных машин, примерно в XVI в. в Голландии, позже в Англии инженерами называли строителей мостов и дорог, на Руси инженеров называли «розмыслами» от слов «размышление», «раздумье». А как вы представляете себе современных инженеров?

Учебная деятельность обучающихся

Вступают в диалог с учителем, высказывают свою точку зрения.

Отвечают на вопросы, аргументируют ответы.

Следят за ответами и высказываниями других учеников.

Этап урока 3. Изучение нового материала

Предполагаемая продолжительность: 40 мин.

Педагогическая деятельность учителя

Организует освоение новых понятий с использованием презентации.

В последнее время работа инженеров претерпела сильные изменения, связанные с развитием компьютерных технологий. Если раньше инженер-конструктор работал с большими кульманами и бумажными чертежами, то сегодня он выполняет свою работу на компьютере. Сначала инженеры-конструкторы полностью проектируют механизм в специальных системах автоматизированного проектирования (САПР), далее с помощью тех же САПР имитируют поведение механизма в реальных условиях и только после этого отправляют на производство. Таким образом, инженеры помогают сократить затраты предприятия на натурное моделирование и проведение испытаний, так как могут запустить механизм и проверить его работу ещё до этапа изготовления.

Инженерный дизайн САПР (CAD) — это процесс компьютерного проектирования с использованием систем автоматизированного проектирования при подготовке виртуальных моделей, чертежей и других файлов, необходимых для изготовления какого-либо изделия.

К современным САПР (CAD) относятся такие программные пакеты, как AutoCAD, Компас, NanoCAD, Autodesk Inventor, Autodesk Fusion 360 и др.

С программой Autodesk Fusion 360 мы уже работали, когда изучали 3D-моделирование и прототипирование. При изучении этого раздела продолжим работать с Autodesk Fusion 360 и познакомимся с новыми функциями, такими как создание компонентов сборки, установка соединений, назначение материалов, трёхмерные модели (древесина, пластик, металл и т. д.), создание фотореалистичных изображений; узнаем, как провести простой анализ разработки.

Но для начала повторим принцип построения трёхмерных моделей во Fusion 360. На первом этапе создаётся плоская фигура — эскиз, который на втором этапе трансформируется в объёмное тело с помощью инструментов 3D-моделирования (выдавливание, вращение, протягивание и т. д). Список созданных тел, так же как и список эскизов, отображается в панели обозреватель (BROWSER) (рис. 1).

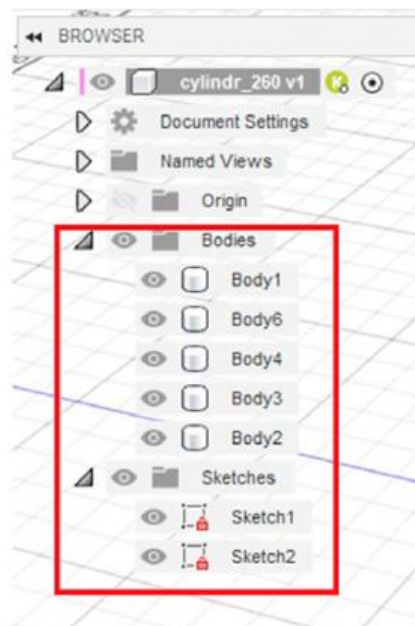


Рис. 1. Панель обозреватель (BROWSER). Список тел и эскизов.

Однако, для того чтобы из трёхмерных тел построить сборку с заданным соединением, необходимо создавать трёхмерные **компоненты** (рис. 2).

Каждый компонент имеет свою систему координат, набор эскизов и тел. Например, на рисунке 3 видно, что компонент Base1 имеет одно тело и три эскиза. Если раскрыть другие компоненты, у них будет свой список.

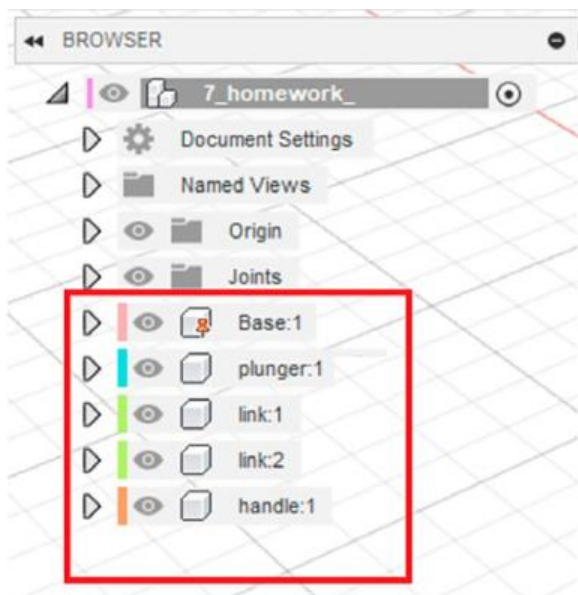


Рис. 2. Панель обозреватель (browser).
Список компонентов

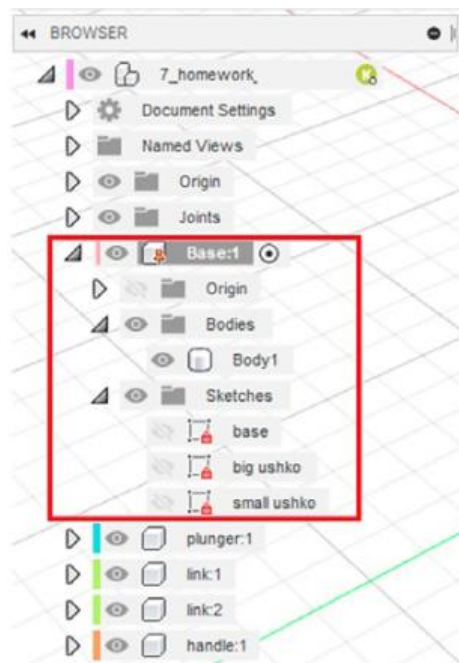


Рис. 3. Состав компонента

Создание компонентов — это важный этап проектирования механизмов. Между компонентами можно устанавливать неподвижные и подвижные соединения (JOINTS) (рис. 4).

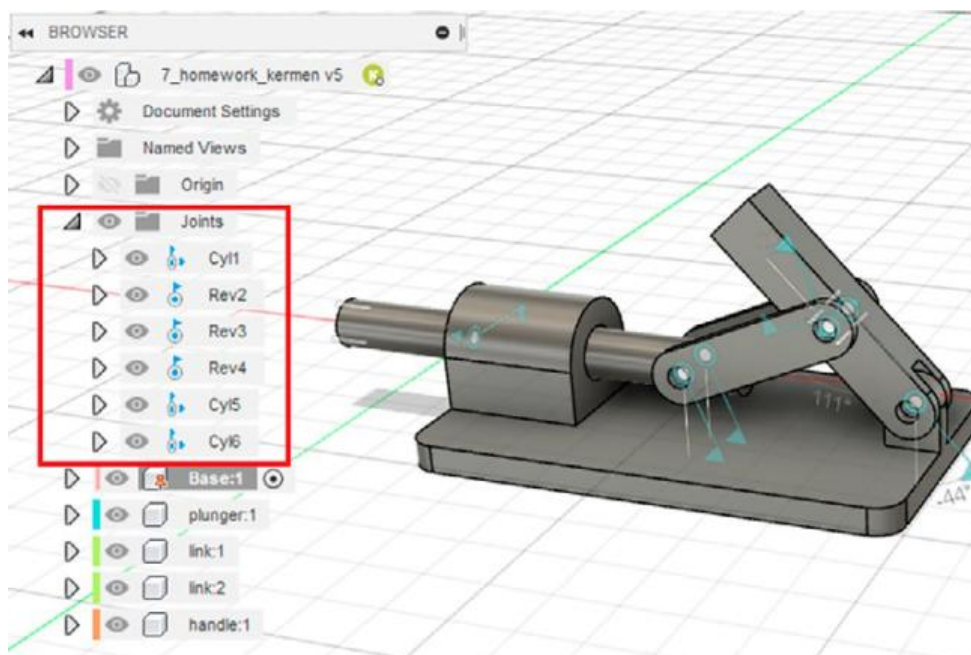


Рис. 4. Модель с установленными соединениями

Кроме того, компонентам можно назначить физический материал, что позволяет вычислить массу, объём, площадь и другие параметры модели.

При выполнении лабораторных работ мы подробно рассмотрим каждый шаг создания компонентов и работы с ними.

Учебная деятельность обучающихся

Слушают объяснение учителя.

Фиксируют полученную информацию в тетрадях.

Этап урока 4. Проверка понимания и первичного закрепления

Предполагаемая продолжительность: 20 мин.

Педагогическая деятельность учителя

Учитель раздаёт карточки с изображениями инструментов, бытовых приборов: чайник, плоскогубцы, валик для краски и т. д. — и просит выделить карандашом компоненты, которые входят в состав этих приборов, проанализировать каждый и предположить, из каких простых объёмных геометрических тел можно спроектировать его. Дополнительно просит указать способ соединения компонентов.

Например: чайник состоит из четырёх компонентов — корпус чайника, носик, крышка и ручка. Корпус чайника — цилиндр, носик — конус, крышка — часть сферы, ручка — это изогнутая труба. Носик и корпус чайника — неподвижное соединение, крышка и корпус — подвижное соединение, ручка и корпус чайника — подвижное соединение.

Учебная деятельность обучающихся: выполняют задание.

Этап урока 5. Контроль усвоения материала, коррекция ошибок

Предполагаемая продолжительность: 5 мин.

Педагогическая деятельность учителя

Контролирует выполнение работы.

Осуществляет необходимую помощь.

Корректирует ход работы, акцентирует внимание на возможные ошибки.

Подводит итоги проделанной работы.

Учебная деятельность обучающихся

Проводят самоконтроль, находят и исправляют возможные ошибки.

Подводят итог работы.

Этап урока 6. Информация о творческом задании и рефлексия

Предполагаемая продолжительность: 2 мин.

Педагогическая деятельность учителя

Предлагает творческое задание: решить дома три задачи на инженерную смекалку.

Помогает осуществить рефлексивную учебную деятельность на основе вопросов:

1. Что такое инженерный дизайн?
2. Какие технические средства помогают современным инженерам в проектировании?
3. Расскажите технологию создания сборок в САПР Autodesk Fusion 360?

Учебная деятельность обучающихся

Фиксируют творческое задание в тетради.

Осуществляют рефлексию учебной деятельности.

Соотносят результаты учебной деятельности с поставленной целью, планируют дальнейшие цели деятельности.

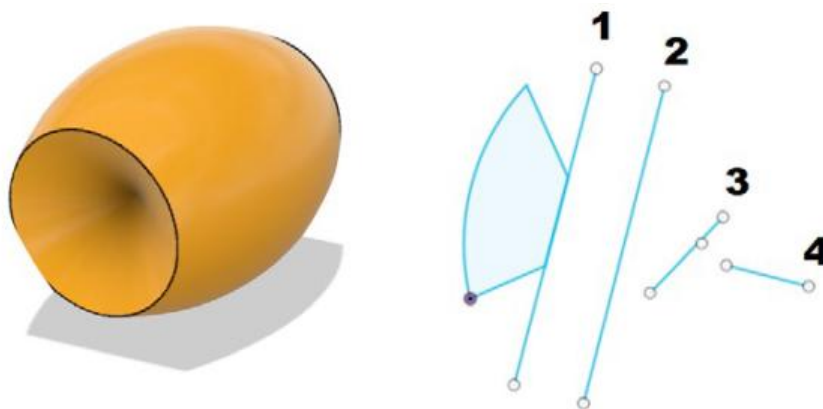
МАТЕРИАЛЫ ДЛЯ ПОДГОТОВКИ К УРОКУ
Карточки с изображением предметов

 <p>Складной нож</p>	 <p>Компьютерная мышь</p>	 <p>Топор</p>	 <p>Дрель</p>
 <p>Бинокль</p>	 <p>Велосипед</p>	 <p>Зонтик</p>	 <p>Очки</p>
 <p>Лупа</p>	 <p>Шкатулка</p>	 <p>Поводок</p>	 <p>Лампочка</p>
 <p>Кубик Рубика</p>	 <p>Глобус</p>	 <p>Фотоаппарат</p>	 <p>Пассатижи</p>
	 <p>Тележка</p>	 <p>Будильник</p>	

ПРИМЕРНЫЕ ЗАДАЧИ НА ИНЖЕНЕРНУЮ СМЕКАЛКУ

Коля спроектировал тело из изображённого профиля. Профиль он вращал вокруг одной из осей.

Укажите, какую ось использовал Коля при создании этого тела.



В какую сторону вращается зелёная шестерня, если известно, что красная вращается по часовой стрелке?



Витя, Олег и Катя сконструировали вазы. Предполагается, что вазы будут напечатаны пластиком (ABS). Какую из изготовленных ваз будет труднее опрокинуть?



Перечень доступных источников информации:

1. Единая система конструкторской документации. — М.: Стандартинформ, 2016. — Режим доступа: <https://graph.power.nstu.ru/templates/static/gost/index1.htm>
2. Обучение и поддержка Autodesk Fusion 360. — Режим доступа: <https://www.autodesk.com/products/fusion-360/learn-support>
3. Обучающие ресурсы по Fusion 360. — Режим доступа: <https://knowledge.autodesk.com/ru/support/fusion-360/learn-explore/caas/sfdcarticles/sfdcarticles/RUS/Training-Learning-resources-for-Fusion-360.html>
4. Энциклопедия 3D-печати. Режим доступа: <https://3dtoday.ru/wiki>

Видеофрагмент (ссылки):

1. Компетенция «Инженерный дизайн» в соревнованиях WorldSkills: <https://www.youtube.com/watch?v=KGkSTf7i8so>
2. Телепроект «Мастера», компетенция «Инженерный дизайн»: <https://www.youtube.com/watch?v=DHc0kRopfMA>
3. What is mechanical engineering?: <https://www.youtube.com/watch?v=W74y1RxN6BA>

Дополнительная информация:

1. Малюх В. Н. Введение в современные САПР / В. Н. Малюх. — М.: ДМК Пресс, 2010. — 192 с.
2. Горьков Д. Е. 3D-печать с нуля / Д. Е. Горьков, В. А. Холмогоров. — СПб.: БХВ-Петербург, 2020. — 256 с.
3. Клайн Лидия. Fusion 360. 3D-моделирование для мейкеров / Л. Клайн. — СПб.: БХВ-Петербург, 2021. — 288 с.

Лабораторные работы

Лабораторные работы содержат теоретическую и практическую части и включают основные сведения, технику безопасности, перечень оборудования и инструкцию по выполнению работы. Использование данных лабораторных работ на уроках технологии будет способствовать приобретению практических навыков поиска, анализа, критической оценки информации, планирования этапов выполнения работ и выбора ресурсов для достижения целей проектирования, применения базовых принципов управления проектами, следования технологическому процессу, в том числе в процессе изготовления субъективно нового продукта, проведения оценки и испытания полученного продукта, описания технологических решений с помощью средств графической наглядности. Перечисленные умения составляют базу проектно-исследовательской учебной деятельности и обеспечивают прикладную направленность процесса обучения, дают обучающемуся ориентировку в мире профессий и профессиональных предпочтений.

Лабораторная работа № 1. Подключение цифровых и аналоговых датчиков к Ардуино**Теоретическая часть. Порядок начала работы с платой Ардуино**

Общий порядок выполнения работ с микроконтроллерной платой:

1. Подключите микроконтроллерную плату к порту USB компьютера.
2. Откройте **Диспетчер устройств** и посмотрите, к какому COM-порту подключилась плата.

3. Запустите **Среду разработки** Ардуино IDE и в пункте меню **Инструменты** выберите тот же COM-порт, что и в **Диспетчере устройств**. Тут же выберите тип платы Ардуино МЕГА.

Для проверки платы Ардуино и её связи с компьютером можно загрузить один из примеров, встроенных в **Среду разработки**, например **Мигающий светодиод** (Файл-Примеры-Basics-Blink).

Загрузите скетч в плату Ардуино (кнопка **Загрузка** расположена в верхней части Ардуино IDE, с рисунком **Стрелка вправо**). Начнётся мигание светодиода на плате, с паузами в 1 с.

При желании скорректируйте скетч и снова нажмите кнопку **Загрузка**. Например, скорректируйте паузы мигания светодиода в функции **delay()**.

Далее, если пример **Мигающий светодиод** выполнен удачно, можно приступать к выполнению различных проектов согласно указаниям различных заданий.

Практическая часть

Цель: развитие навыков разработки проектов с использованием цифровых и аналоговых датчиков к микроконтроллерной плате и их программирование.

Оборудование: набор для конструирования программируемых моделей инженерных систем AR-DEK-STR-01 от ООО «Прикладная робототехника», среда разработки Ардуино.

Техника безопасности

1. Не включайте компьютер без разрешения учителя.
2. Не трогайте кабельные соединения электропитания.
3. Сидите за компьютером прямо. Следите, чтобы расстояние между монитором и глазами было 45—60 см (расстояние вытянутой руки).
4. Не подключайте микроконтроллерную плату к порту USB компьютера без разрешения учителя.

Инструкция выполнения работы

1. Монитор порта

Для вывода информации в Монитор порта, например слова **Привет!!!**, введите в блок **setup()** строку **Serial.begin(9600);**, а в блок **loop()** добавьте строку **Serial.println(«Привет!!!»);**. Эти две строки обязательные для вывода информации в **Монитор порта**. Откройте монитор порта в меню **Инструменты**. Так можно вывести значения различных переменных и значения, снимаемые с контактов платы или датчиков в монитор порта.

2. Подключение тактовой кнопки к микроконтроллерной плате

В данной работе мы рассмотрим, как можно подключить кнопку к Ардуино. Используем кнопку для подачи высокого логического сигнала в какой-нибудь цифровой порт, будем зажигать светодиод по этому сигналу, т. е. по нажатию кнопки. Для этого воспользуемся светодиодом, подключённым к контакту 13. Кнопку нужно подключить так: одну сторону к пину 2 и к «земле» через резистор 10—100 кОм, а другую сторону — к 5 В (рис. 1).



Рис. 1. Схема подключения тактовой кнопки к микроконтроллерной плате


```

void setup() {
  pinMode(2, INPUT);
  pinMode(13, OUTPUT); }
void loop() {
  int sensorValue = digitalRead(2);
  if(digitalRead(2)==HIGH) digitalWrite(13,HIGH);
  else digitalWrite(13,LOW); }

```

3. Подключение потенциометра (переменного резистора) к микроконтроллерной плате

В этой работе показано, как подключать потенциометр (или переменный резистор) к плате Ардуино. При вращении ползунка (вала) потенциометра вводится напряжение от 0 до 5 В в аналоговый пин A0. Далее данные с помощью **analogRead()** считываются и отображаются в **Мониторе порта**.

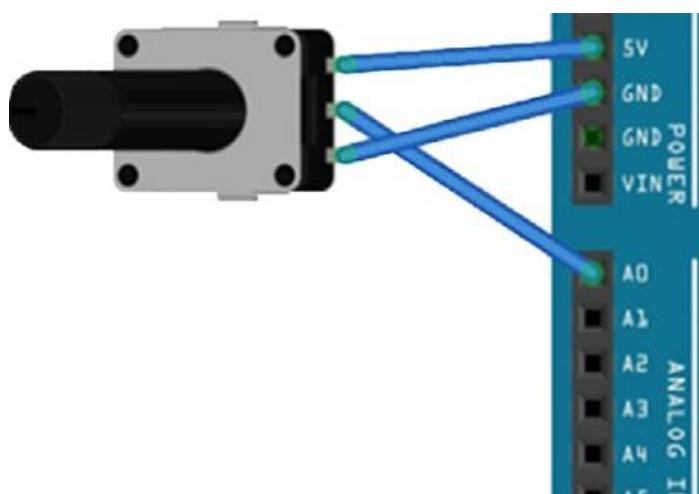


Рис. 2. Схема подключения потенциометра к Ардуино

Подключите три контакта от потенциометра к плате Ардуино следующим образом: один крайний контакт — к «земле»; второй крайний контакт — к 5 В; средний контакт — к аналоговому входу A2 (рис. 2).

Поворачивая ползунок потенциометра, меняем значение сопротивления на центральном контакте потенциометра, что, в свою очередь, меняет напряжение от 0 до 5 В на пине A0 платы.

На плате Ардуино есть встроенный аналогово-цифровой конвертер, который считывает напряжение и преобразовывает его в числовые значения от 0 до 1023. Функция **analogRead()** возвращает число в диапазоне от 0 до 1023, которое будет соответствовать напряжению от 0 до 5 В.

```

void setup() {
  Serial.begin(9600);
}
void loop() {
  int sensorValue = analogRead(A0);
  float voltage = sensorValue * (5.0 / 1023.0);
  Serial.println(voltage);
}

```

4. Подключение к микроконтроллерной плате терморезистора

Соберите схему с термистором, при которой в зависимости от его температуры меняется количество горящих диодов. В схеме используйте постоянный резистор на 10 КОм (рис. 3).

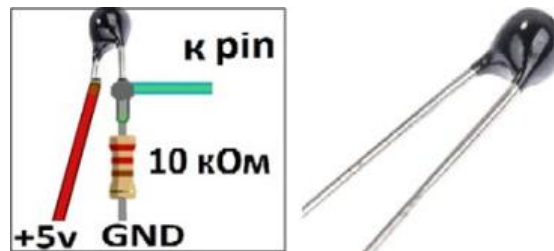


Рис. 3. Схема подключения к микроконтроллерной плате терморезистора

Задачей данной работы является определение условного напряжения на входе, необходимо установить в зависимости от температуры термистора максимальную и минимальную границу напряжения.

```
void setup () {
  pinMode(A2, INPUT);
  Serial.begin(9600);
}
void loop () {
  int t = analogRead(A2);
  Serial.println(t);
  delay(10);
}
```

5. Подключение фоторезистора к Ардуино

Рассмотрим способ подключения к Ардуино фоторезистора, который используется для измерения освещённости (рис. 4).

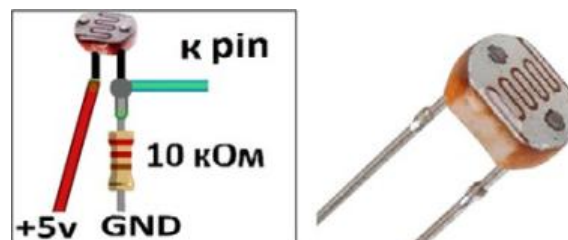


Рис. 4. Схема подключения фоторезистора к Ардуино

```
#define PIN_RELAY 10
#define PIN_PHOTO_SENSOR A0
void setup() {
  pinMode(PIN_RELAY, OUTPUT);
  digitalWrite(PIN_RELAY, HIGH);
}
void loop() {
  int val = analogRead(PIN_PHOTO_SENSOR);
  if (val < 300) digitalWrite(PIN_RELAY, HIGH); // Светло, выкл. реле
  else digitalWrite(PIN_RELAY, LOW); // Темновато, вкл. лампочку
}
```

6. Подключение зуммера к Ардуино

Рассмотрим, как подключить пьезодинамик (Зуммер, Buzzer) к Ардуино. Пьезоэлемент, пьезоизлучатель звука или пьезодинамик (также Зуммер, Buzzer) преобразует электрическое напряжение в колебание мембраны, которая создаёт звук (звуковую волну).

В нашей модели частоту звука можно регулировать, задавая соответствующие параметры в программе. Такая модель может быть встроена в робота, который будет издавать звуки (рис. 5).



Рис. 5. Зуммер

```
int p = 13; //объявляем пин зуммера
void setup() {
  pinMode(p, OUTPUT); //объявляем пин как выход
}
void loop() {
  tone(p, 500); //включаем зуммер на 500 Гц
  delay(100); //ждём 100 Мс
  tone(p, 1000); //включаем зуммер на 1000 Гц
  delay(100); //ждём 100 Мс
}
```

7. Подключение к Ардуино инфракрасного датчика препятствий и линий

Инфракрасный датчик обнаружения препятствий состоит из приёмника и излучателя, испускающего инфракрасные лучи. Лучи при возникновении препятствия отражаются от него, а приёмник фиксирует отражённые лучи. Другими словами, датчик позволяет обнаружить ближайшее препятствие.

Инфракрасный датчик возвращает показания в зависимости от обнаружения чёрного (возвращает 0) или белого (возвращает 1) цветов. Как известно, инфракрасные лучи неодинаково отражаются от поверхностей разных цветов. Это даёт датчику возможность определить границу цветов (линий) на определённом расстоянии датчика от линии.

```
const int buttonPin = 2;
const int ledPin = 13;
int buttonState = 0;
void setup()
{
  pinMode(ledPin, OUTPUT);
  pinMode(buttonPin, INPUT);
}
```

```
void loop()
{
  buttonState = digitalRead(buttonPin);
  if (buttonState == HIGH) { digitalWrite(ledPin, HIGH); }
  else { digitalWrite(ledPin, LOW); }
}
```

Контрольные вопросы

1. Для чего применяется соединение микроконтроллера с компьютером?
2. Что такое зуммер?
3. Как подключить тактовую кнопку к микроконтроллерной плате?

Выводы: в ходе выполнения лабораторной работы изучается подключение простых аналоговых и цифровых датчиков к микроконтроллерной плате, т. е. тактовой кнопке, потенциометра, терморезистора, фоторезистора, зуммера, инфракрасного датчика препятствий и линий. Приобретаются навыки составления, отладки и использования программного кода для управления работой датчиков и выходных устройств.

Лабораторная работа № 2. Подключение к Ардуино устройств по интерфейсам

Теоретическая часть. Подключение модуля LCD (ЖКИ) к Ардуино

ЖКИ — жидкокристаллический индикатор (или LCD) предназначен для отображения символьной информации в различных проектах с Ардуино. Обычно используют ЖКИ-модуль с заранее установленной платой порта I2C. Распространены ЖКИ, где количество символов и строк 16x02 либо 20x04.

Для работы с модулем ЖКИ необходимо установить библиотеку LiquidCrystal_I2C-fix-write. Скачайте, распакуйте и скопируйте её в папку libraries в папке Ардуино. В случае если на момент добавления библиотеки Ардуино IDE была открыта, то нужно перезапустить её.

Важно знать адрес порта I2C на вашем компьютере, иначе ничего не увидим на ЖКИ. С помощью специального скетча-сканера можно определить адрес вашего порта I2C (адрес может быть: 0x27 или 0x3F или какой-то другой). В скетче адрес порта, работающего с ЖКИ, задаётся в блоке объявлений (т. е. до блока setup) . Скетч-сканер при необходимости можно скачать из Интернета.

Техника безопасности

1. Не включайте компьютер без разрешения учителя.
2. Не трогайте кабельные соединения электропитания.
3. Сидите за компьютером прямо. Следите, чтобы расстояние между монитором и глазами было 45—60 см (расстояние вытянутой руки).
4. Не подключайте микроконтроллерную плату к порту USB компьютера без разрешения учителя.

Практическая часть

Цель: развитие навыков разработки проектов с подключением к микроконтроллерной плате устройств по интерфейсам коммуникации.

Оборудование: набор для конструирования программируемых моделей инженерных систем AR-DEK-STR-01 от ООО «Прикладная робототехника», среда разработки Ардуино.

Инструкция выполнения работы**1. Подключение модуля ЖКИ**

Рассмотрим подключение модуля ЖКИ к Ардуино и пример «Hello, world!». ЖКИ модуль с портом I2C позволяет подключить его к плате Ардуино всего по двум сигнальным проводам: SCL (линия тактирования) — подключаем к A5, а SDA (линия данных) — к A4 (рис. 1).



Рис. 1. Подключение модуля ЖКИ к Ардуино

```
#include <Wire.h>
#include <LiquidCrystal_I2C.h>
LiquidCrystal_I2C lcd(0x3F,16,2);
void setup() {
  lcd.init(); // Инициализация lcd
  lcd.backlight(); // Включаем подсветку
  // Курсор находится в начале 1-й строки
  lcd.print("Hello, world!"); // Выводим текст
  lcd.setCursor(0,1); //Установка курсора в начало 2-й строки
  lcd.print("Hello, world!"); // Выводим текст
}
void loop() {}
```

Теперь рассмотрим пример вывода на ЖКИ данных с потенциометра.

АЦП (аналого-цифровой преобразователь) Ардуино даёт возможность преобразовывать входящий сигнал от 0 до 5 В в 1024 дискретных значения (от 0 до 1023).

С помощью потенциометра можно получать любое напряжение от 0 до 5 В. Выведем эти значения напряжения на ЖКИ.

```
#include <Wire.h>
#include <LiquidCrystal_I2C.h>
int PotenciometrPin = A0; // pin для потенциометра
int Value=0;
float Value_volt=0;
LiquidCrystal_I2C lcd(0x3F,16,2); // Установка адреса
void setup() {
  lcd.init();
  lcd.backlight();// Включаем подсветку дисплея
  lcd.print("Potenciometr");
  delay(1000);
}
```

```
void loop() {
  lcd.setCursor(0, 1);
  lcd.print(" - ____ V ");
  // Устанавливаем курсор на 2 строку и нулевой символ.
  lcd.setCursor(0, 1);
  // Выводим (от 0 до 1024 пропорционально от 0 до 5 В)
  Value = analogRead(PotenciometrPin);
  lcd.print(Value);
  lcd.setCursor(7, 1);
  Value_volt=(float)5/1025*Value;
  lcd.print(Value_volt);
  delay(300); }
```

2. Подключение датчика HC-SR04 к Ардуино

В данной практической работе рассмотрим принцип работы ультразвукового датчика HC-SR04. Датчик HC-SR04 является одним из самых бюджетных вариантов датчиков. Датчик HC-SR04 способен измерять расстояние в диапазоне от 2 до 450 см. Точность измерения: ± 1 см (при максимальной дальности ± 3 см). Угол измерения: 15° . Ультразвуковой диапазон работы на частоте 40 кГц. Рабочее напряжение от 4,8 до 5,5 В ($\pm 0,2$ В макс). Спектр рабочих температур: от 0° С до 60° С ($\pm 10\%$).

Работа ультразвукового датчика основана на принципе эхолокации. Датчик испускает ультразвук в пространство и принимает отражённый от препятствия сигнал. По времени распространения звуковой волны к препятствию и обратно определяется расстояние до объекта.

Принцип работы датчика можно поделить на четыре этапа.

1. На выход Trig подадим импульс 10 мкс.
2. Внутри датчика входной импульс преобразуется в 8 импульсов частотой 40 КГц и посылаются вперёд через «Т глазик»
3. Посланные импульсы, после того как дойдут до препятствия, отражаются и принимаются «R глазиком». Выходной сигнал получим на выводе Echo.
4. На стороне контроллера переведём по формуле полученный сигнал в расстояние:
 $\text{ширина импульса (мкс)} / 58 = \text{дистанция (см)}$
 $\text{ширина импульса (мкс)} / 148 = \text{дистанция (дюйм)}$

Схема подключения

Модуль оборудован четырёхпиновым разъёмом:

VCC: «+» питания

TRIG (T): вывод входного сигнала

ECHO (R): вывод выходного сигнала (Длина сигнала зависит от расстояния объекта до датчика)

GND: «-» питания

После подключения датчика к Ардуино надо загрузить скетч для работы. В скетче, приведённом ниже, информация о расстоянии будет отсылаться в порт компьютера. Также при дистанции менее 30 см будет зажигать светодиод, который подключён к 13 пину.

```
#define Trig 9
#define Echo 8
#define ledPin 13
```



```

void setup() {
  pinMode(Trig, OUTPUT);
  pinMode(Echo, INPUT);
  pinMode(ledPin, OUTPUT);
  Serial.begin(9600);
}
int impulseTime=0;
int distance_sm=0;
void loop() {
  digitalWrite(Trig, HIGH);
  delayMicroseconds(10);
  digitalWrite(Trig, LOW);
  impulseTime=pulseIn(Echo, HIGH);
  distance_sm=impulseTime/58;
  Serial.println(distance_sm);
  if (distance_sm<10) { digitalWrite(ledPin, HIGH); }
  else { digitalWrite(ledPin, LOW); }
  delay(100);
}

```

3. Подключение сервопривода к Ардуино

В данной работе рассмотрим устройство сервопривода и способы его подключения к Ардуино. При конструировании роботов и механизмов важным элементом является именно сервопривод. Это двигатель, который может повернуть свой вал на определённый угол или поддерживать непрерывное вращение с точным периодом.

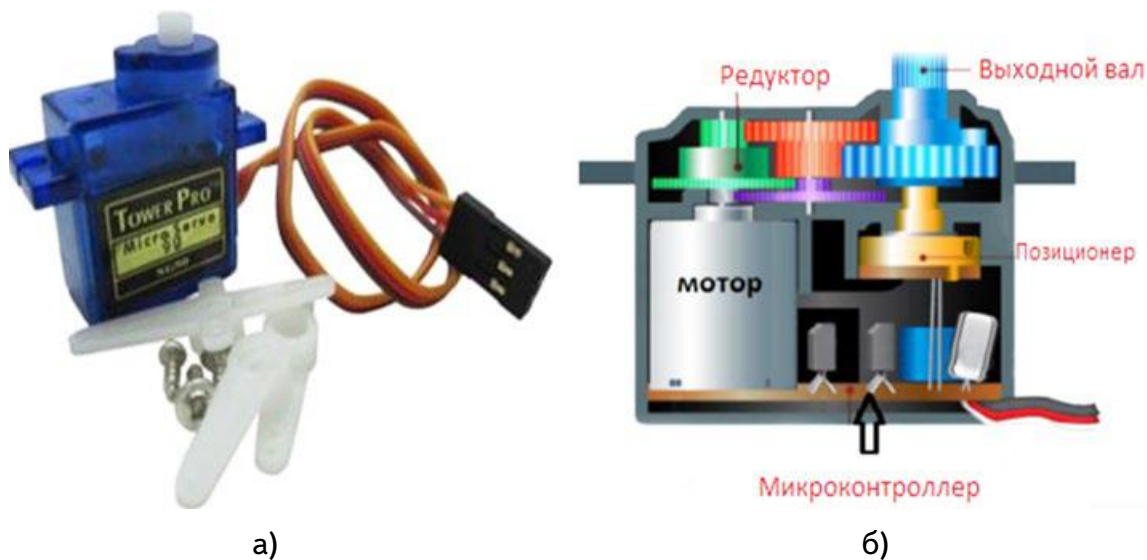


Рис. 2. Сервопривод (а) и его устройство (б)

Сервопривод (сервомотор) состоит из следующих элементов: датчика (скорости, положения и т. п.), блока управления приводом из механической системы и электронной схемы. Редукторы (шестерни) устройства выполняют из карбона, металла или пластика. Пластиковые шестерни сервомотора не выдерживают сильные нагрузки и удары (рис. 2).

Сервомотор имеет встроенный потенциометр. Потенциометр соединён с выходным валом. Сервопривод меняет значение напряжения на потенциометре с помощью поворо-

та вала. Анализируя напряжение входного сигнала, плата сравнивает его с напряжением на потенциометре. Исходя из полученной разницы, мотор будет вращаться до тех пор, пока не выровняет напряжение на выходе и на потенциометре (рис. 3).

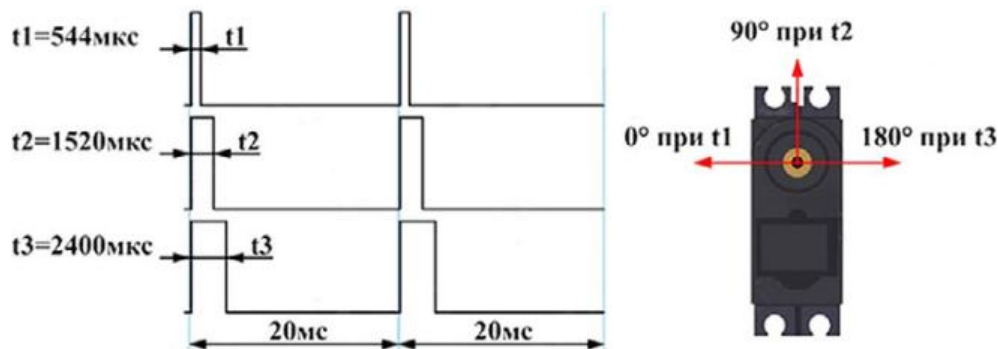


Рис. 3. Схема работы встроенного потенциометра

Схема подключения:

GND — чёрный провод;

Питание 5V — красный провод;

Аналоговый вывод с ШИМ — жёлтый провод.

Для управления сервоприводом на Ардуино нужно установить стандартную библиотеку Servo.h.

В процедуре void loop() для сервопривода задаётся необходимый угол поворота и время ожидания до следующего поворота. Сервопривод вращается на 0, 90 и 180° и возвращается в начальное положение.

```
#include <Servo.h>
void setup() {
myservo.attach(9);
}
void loop() { // устанавливаем угол 0°
myservo.write(0);
delay(2000); // устанавливаем угол 90°
myservo.write(90);
delay(2000); // устанавливаем угол 180°
myservo.write(180);
delay(2000);
}
```

Контрольные вопросы

1. Что такое АЦП?
2. В каком диапазоне дальномер HC-SR04 способен измерять расстояние?
3. С помощью чего можно определить адрес вашего порта I2C? Зачем знать адрес порта?

Выводы: в ходе выполнения лабораторной работы изучается подключение таких периферийных устройств, как жидкокристаллический индикатор, ультразвуковой дальномер и сервопривод к микроконтроллерной плате. Приобретаются навыки установки и использования необходимых библиотек различных периферийных устройств. Решаются задачи составления, отладки и использования программного кода для управления периферийными устройствами через микроконтроллер.

Лабораторная работа № 3. Создание 3D-модели в Autodesk Fusion360

Теоретическая часть

Autodesk Fusion 360 — это программа для 3D-моделирования. Интерфейс программы состоит из 8 основных панелей (рис. 1)

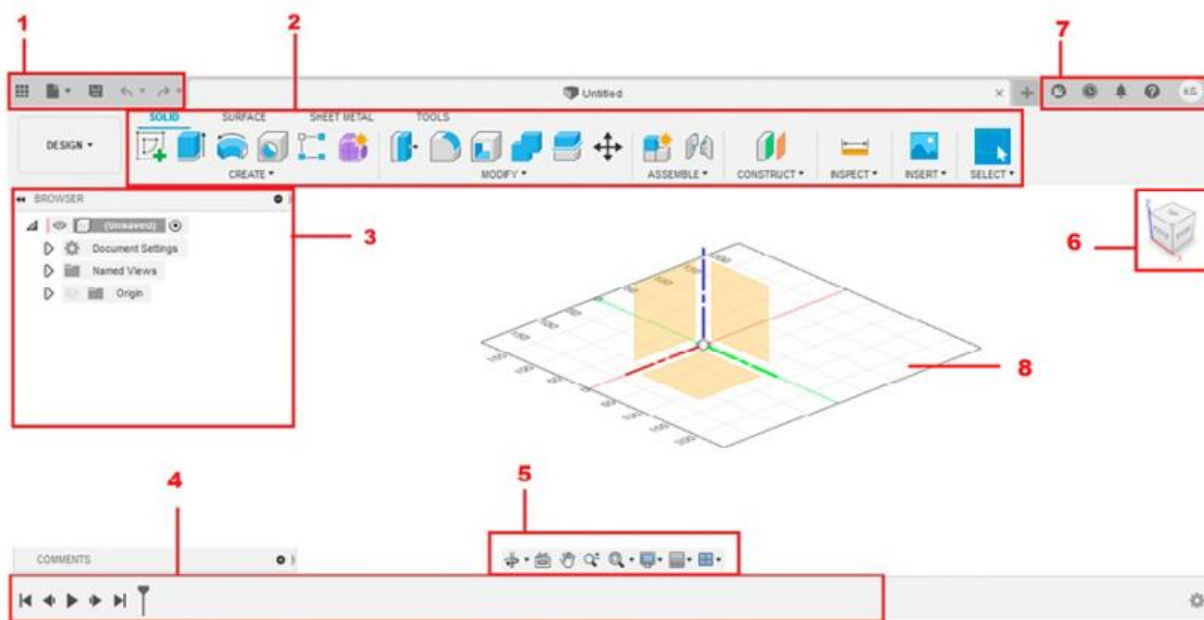


Рис. 1. Интерфейс программы Autodesk Fusion 360

1 — панель быстрого доступа, необходима для того, чтобы открывать ранее созданные модели, сохранять или создавать чистые листы для моделирования;

2 — панель моделирования. Здесь расположены основные инструменты, необходимые для создания и редактирования моделей;

3 — панель обозревателя (browser). На этой панели находятся основные параметры документа, единицы измерения, виды, координатные плоскости и оси. В дальнейшем при построении модели здесь будут отображаться создаваемые эскизы, тела и компоненты;

4 — временная шкала, отображает все выполняемые действия. По сути временная шкала является историей построений;

5 — панель навигации и настройки отображения рабочего пространства. С помощью этой панели можно масштабировать, поворачивать модели, а также настроить поле для моделирования;

6 — видовой куб, показывает ориентацию в трёхмерном пространстве;

7 — панель справки, добавления, расширения и общих настроек программы;

8 — рабочее пространство для построения 3D-моделей.

Трёхмерное моделирование во Fusion 360 начинается с построения плоского эскиза — CREATE SKETCH. Для создания эскиза указывают плоскость, на которой он будет располагаться. На выбранной плоскости с помощью простых линий (прямая, дуга, окружность и т. д.) формируется эскиз. Контур эскиза обязательно должен быть замкнут (появляется затенённый профиль). После завершения редактирования эскиза необходимо плоский профиль превратить в объёмную модель. Для этого на панели моделирования во вкладке CREATE выбирают необходимое действие, например EXTRUDE (выдавливание), REVOLVE (вращение) или другие инструменты.

Практическая часть

Цель: создать трёхмерную модель книжной закладки в среде моделирования Autodesk Fusion 360.

Оборудование: компьютер (ноутбук) с предустановленным программным обеспечением Autodesk Fusion 360, компьютерная мышь.

Фотография набора оборудования и материалов



Техника безопасности

1. Не включайте компьютер без разрешения учителя.
2. Не трогайте кабельные соединения электропитания.
3. Сидите за компьютером прямо. Следите, чтобы расстояние между монитором и глазами было 45–60 см (расстояние вытянутой руки).

Инструкция выполнения работы

1. Запустите программу Autodesk Fusion 360.
2. Создайте эскиз.
 - 2.1. На панели моделирования выберите панель инструмент CREATE SKETCH и укажите горизонтальную плоскость *xy* для построения эскиза (рис. 2).

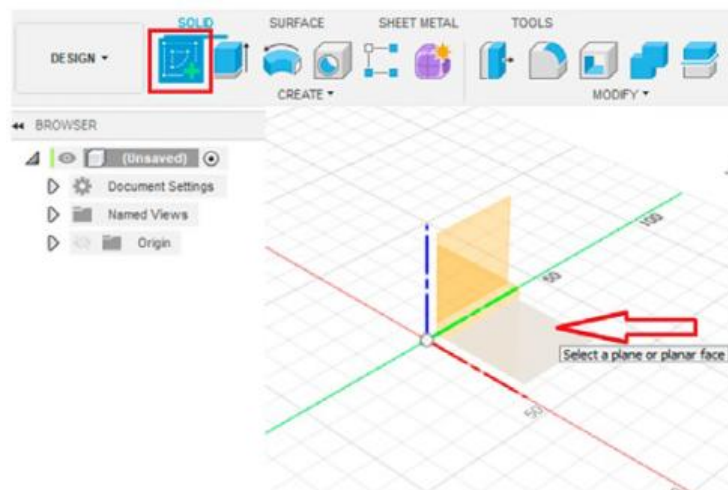


Рис. 2

2.2. Во вкладке CREATE выберите инструмент SLOT -> CENTER TO CENTER SLOT. Укажите центр координат как одну из центральных точек инструмента SLOT и нарисуйте профиль будущей закладки (рис. 3).

2.3. Укажите размеры. Воспользуйтесь инструментом SKETCH DIMENSIONS вкладки CREATE (рис. 4).

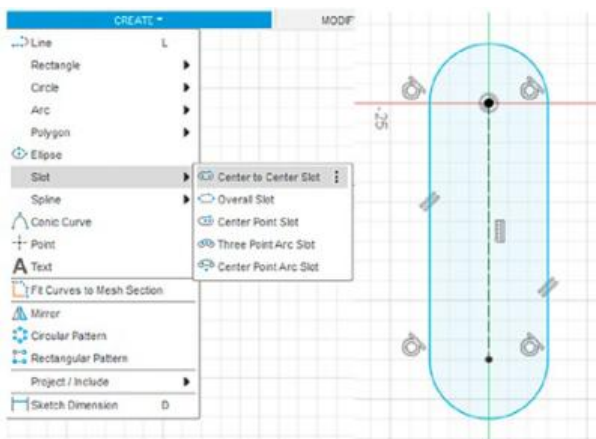


Рис. 3

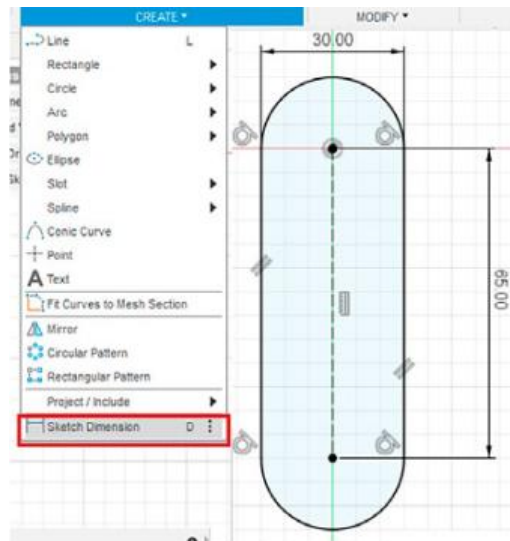


Рис. 4

2.4. С помощью инструмента OFFSET (смещение) во вкладке MODIFY сместите контур закладки внутрь профиля на 5 мм (рис. 5).

2.5. Повторите операцию OFFSET, сместив внешний контур на 10 мм внутрь профиля (рис. 6).

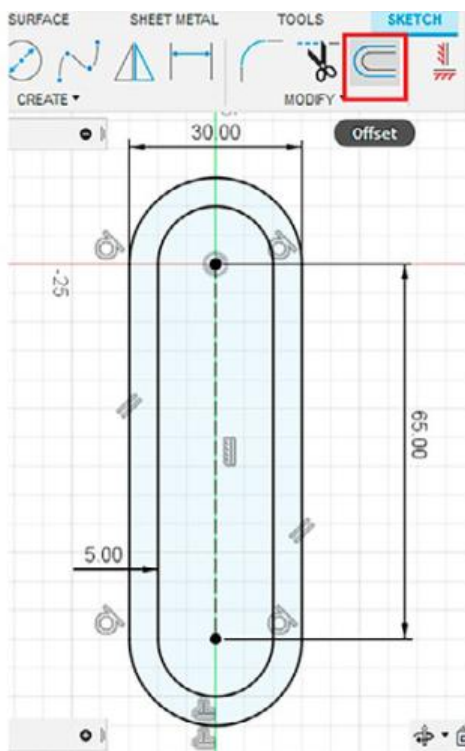


Рис. 5

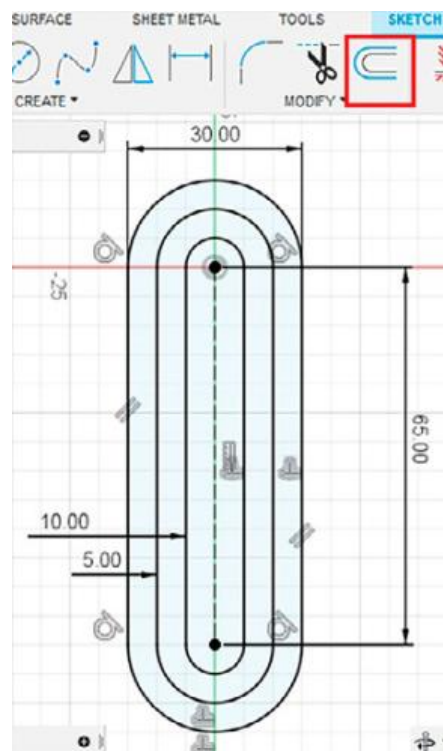


Рис. 6

2.6. Инструментом LINE нарисуйте линию на расстоянии 10 мм от центра координат (рис. 7).

2.7. Удалите лишние линии с помощью инструмента TRIM во вкладке MODIFY (рис. 8).

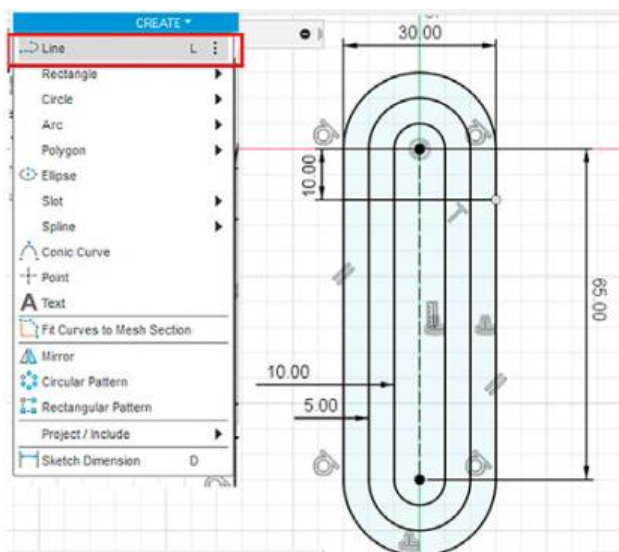


Рис. 7

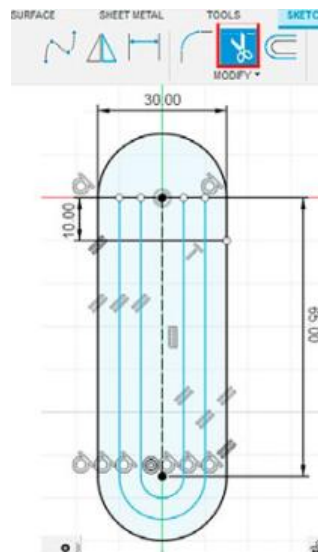


Рис. 8

2.8. Привяжите свободные концы слотов (голубого цвета) к горизонтальной линии с помощью инструмента COINCIDENT. Для этого выберите инструмент COINCIDENT, затем кликом мыши укажите точку, которую нужно привязать, далее укажите на линию, к которой необходимо эту точку привязать (рис. 9).

2.9. Укажите радиусы дуг в нижней части слотов и завершите редактирование эскиза (рис. 10).

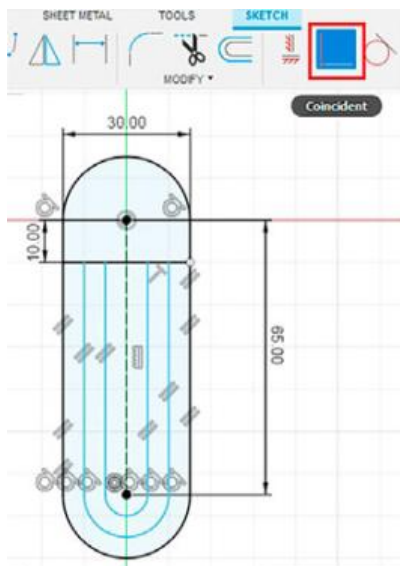


Рис. 9

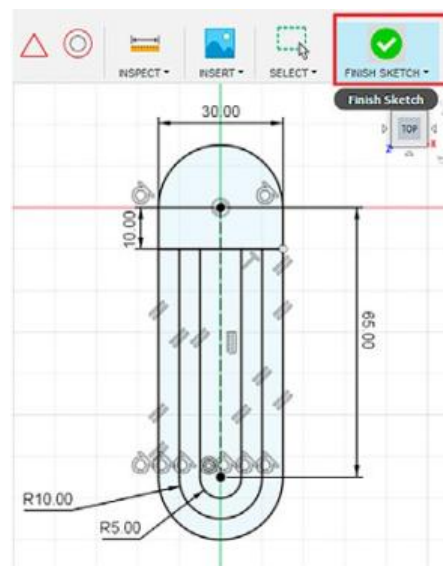


Рис. 10

3. Создание трёхмерной модели.

3.1. Выделите профиль и выберите инструмент EXTRUDE во вкладке CREATE (рис. 11).

3.2. Укажите направление выдавливания и расстояние (рис. 12). Не указывайте слишком большое расстояние, закладка должны быть тонкой, достаточно 1,5 мм.

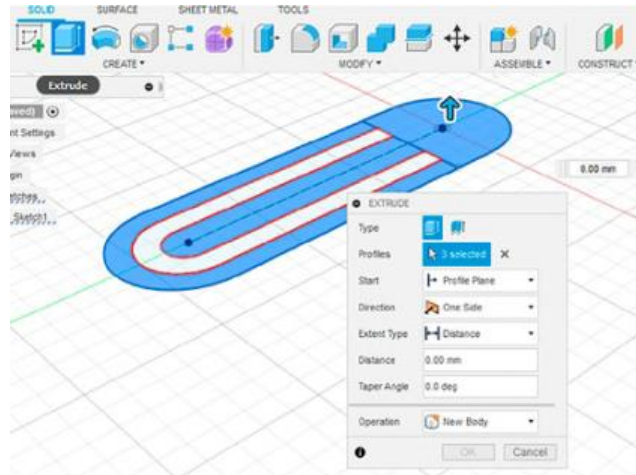


Рис. 11

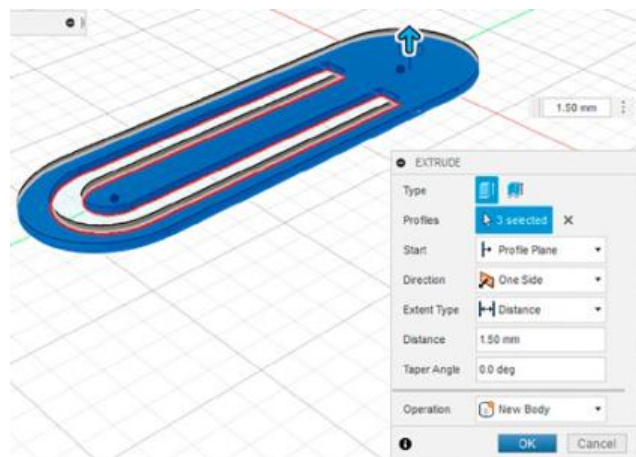


Рис. 12

4. Самостоятельно создайте украшение на закладке. Украшением может служить выведенная буква вашего имени, выпуклое изображение или изменение общего контура закладки (рис. 13).

Примеры готовых закладок:

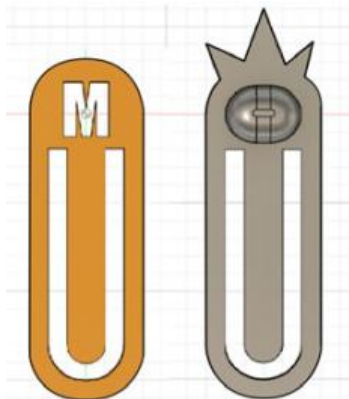


Рис. 13

5. Сохраните проект. Закройте Fusion 360.

Контрольные вопросы и задания

1. Кратко опишите принцип построения трёхмерных моделей в среде Fusion 360.
2. Для чего используется инструмент CREATE SKETCH?
3. Назовите один из инструментов создания 3D-модели во Fusion 360.

Выводы: в результате работы обучающиеся ознакомились с принципом построения 3D-моделей в программе Fusion 360, создали эскиз книжной закладки во Fusion 360, на основе эскиза построили 3D-модель.

Лабораторная работа № 4. Подготовка модели к печати и печать

Теоретическая часть. Подготовка трёхмерной модели к печати

Созданная в САПР трёхмерная модель не может быть напечатана на 3D-принтере без предварительной подготовки. 3D-принтеру необходим набор команд для перемещения печатающей головки или стола для создания 3D-модели. Для создания такого набора команд применяются специальные программы-слайсеры — Ultimaker Cura, Repetier-Host, Simplify и др.

При обработке модели в слайсере происходит разделение модели на тонкие слои. Каждый слой состоит из периметра (контура модели) и заливки. Печатающая головка принтера перемещается сначала в пределах одного слоя, затем переходит на слой выше и таким образом слой за слоем создаёт 3D-объект.

Однако в слайсерах не только создаётся траектория движения печатающей головки по слоям, но и указываются важные параметры печати:

- высота слоя;
- толщина стенок модели;
- процент заполнения модели;
- температура для нагревательного элемента принтера, а также температура нагрева стола 3D-принтера;
- скорость печати;
- скорость работы вентиляторов для охлаждения модели;
- создание вспомогательных поддержек;
- способ прикрепления модели к столу 3D-принтера.

Указанные параметры подбираются для каждой модели индивидуально, значения этих параметров зависят от типа пластика, который используется при печати, от геометрии модели и от характеристик самого 3D-принтера.

После того как в слайсере установлены параметры печати, необходимо модель нарезать на слои и сохранить файл на компьютер. Файл сохраняется с расширением .gcode. Получившийся .gcode необходимо загрузить в 3D-принтер.

Устройство 3D-принтера. Рабочая часть 3D-принтера состоит из платформы и печатающей головки «экструдер» (*extrude* — выдавить). Рассмотрим механику 3D-принтера на примере принтера Dobot Mooz. В принтере Dobot Mooz рабочая платформа движется только в одном направлении (вперёд-назад), а печатающая головка в двух — влево-вправо, а также вверх-вниз (рис. 1).

Материал для печати в подобных принтерах используется в виде пластиковой нити, намотанной на катушку, такую нить называют **филамент** (англ. *filament* — нить). Нить может быть выполнена из различных типов пластика (PLA, ABS, нейлон и т. д.). Катушка пластика устанавливается на специальное крепление на корпусе принтера и подаётся через направляющие в экструдер.



Рис. 1

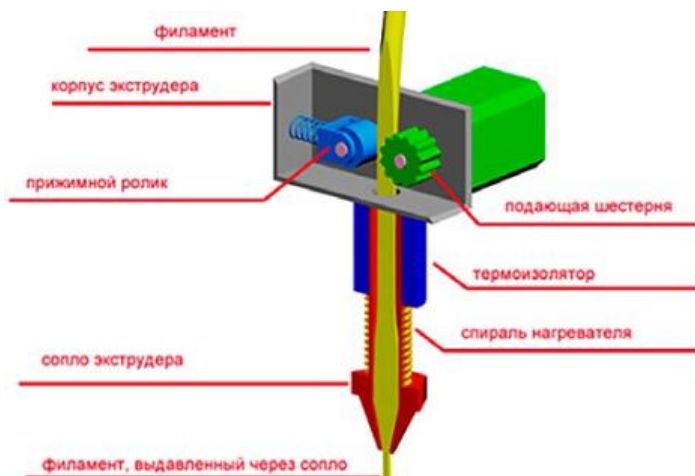


Рис. 2

Экструдер можно разделить на две функциональные части: одна часть отвечает за подачу пластика, другая за его расплавление (рис. 2).

В верхней части экструдера стоит ролик и шестерёнка, соединённые с электромотором. Они тянут нить пластика и проталкивают её вниз к соплу, где материал нагревается и выдавливается на рабочую платформу. К соплу экструдера подключён термодатчик, который следит за температурой экструдера.

За температурой, перемещениями платформы и экструдера, за скоростью подачи пластика в 3D-принтере следит микроконтроллер 3D-принтера.

3D-принтер (рис. 3) обычно оснащён небольшим дисплеем, где можно выбрать файл для печати, запустить или остановить печать, настроить высоту платформы 3D-принтера, выбрать функцию замены филамента и т. д.



Рис. 3. 3D-принтер

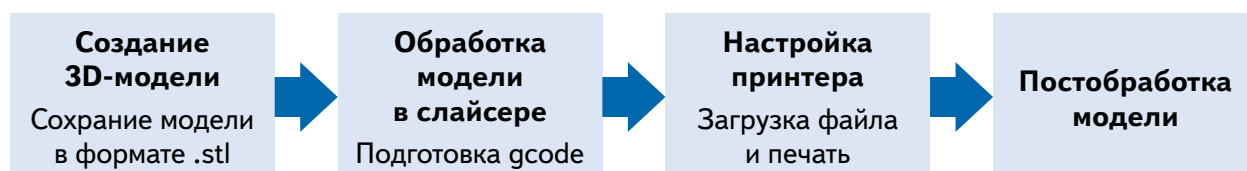
Постобработка

Завершающим этапом изготовления модели является постобработка. После того как модель была напечатана, удаляют вспомогательные элементы, такие как подложки и подержки.

Один из способов постобработки — это удаление шероховатостей с поверхности модели с помощью мелкозернистой шлифовальной бумаги.

Другим способом является обработка модели химическими растворами. Но при работе с подобными химическими растворами необходимо соблюдать технику безопасности, работать в помещении с вытяжной вентиляцией и защищать органы дыхания и глаза, так как выделяемые пары очень токсичны.

Таким образом, процесс изготовления модели на 3D-принтере состоит из следующих этапов:



Практическая часть

Цель работы: напечатать с помощью 3D-принтера модель книжной закладки.

Оборудование и программное обеспечение: компьютер (ноутбук) с предустановленными программными продуктами Autodesk Fusion 360 и Cura, компьютерная мышь, 3D-принтер, пластик для печати (PLA).

Фотография набора оборудования и материалов



Техника безопасности

1. Не включайте компьютер без разрешения учителя.
2. Не трогайте кабельные соединения электропитания.
3. Сидите за компьютером прямо. Следите, чтобы расстояние между монитором и глазами было 45—60 см (расстояние вытянутой руки).
4. Не включайте 3D-принтер без разрешения учителя.
5. Не прикасайтесь к нагревательному элементу 3D-принтера.
6. Запрещается прикасаться к подвижным частям 3D-принтера во время его работы.

Инструкция выполнения работы

1. Сохранение модели в формате .stl.

1.1. Запустите Fusion 360 и откройте проект с закладкой, которую вы создавали на лабораторном занятии № 1.

1.2. В панели быстрого доступа выберите EXPORT. В появившемся окне укажите имя файла, а далее выберите формат для экспорта .stl. Нажмите на Export (рис. 4).

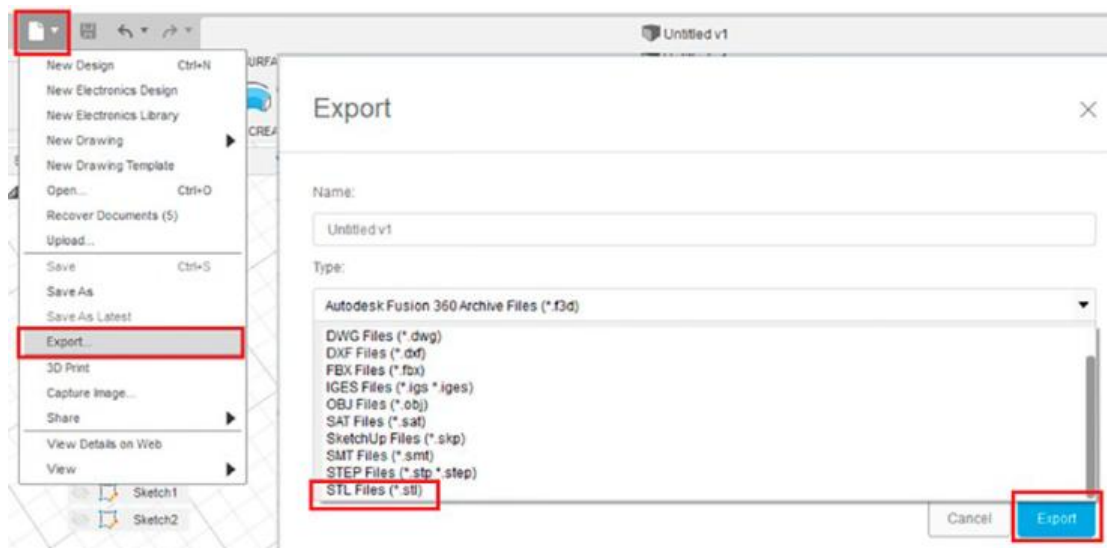


Рис. 4

2. Подготовка g-кода

2.1. Запустите программу Ultimaker Cura. Ознакомьтесь с интерфейсом программы. Интерфейс программы можно разделить на 5 основных областей (рис. 5).

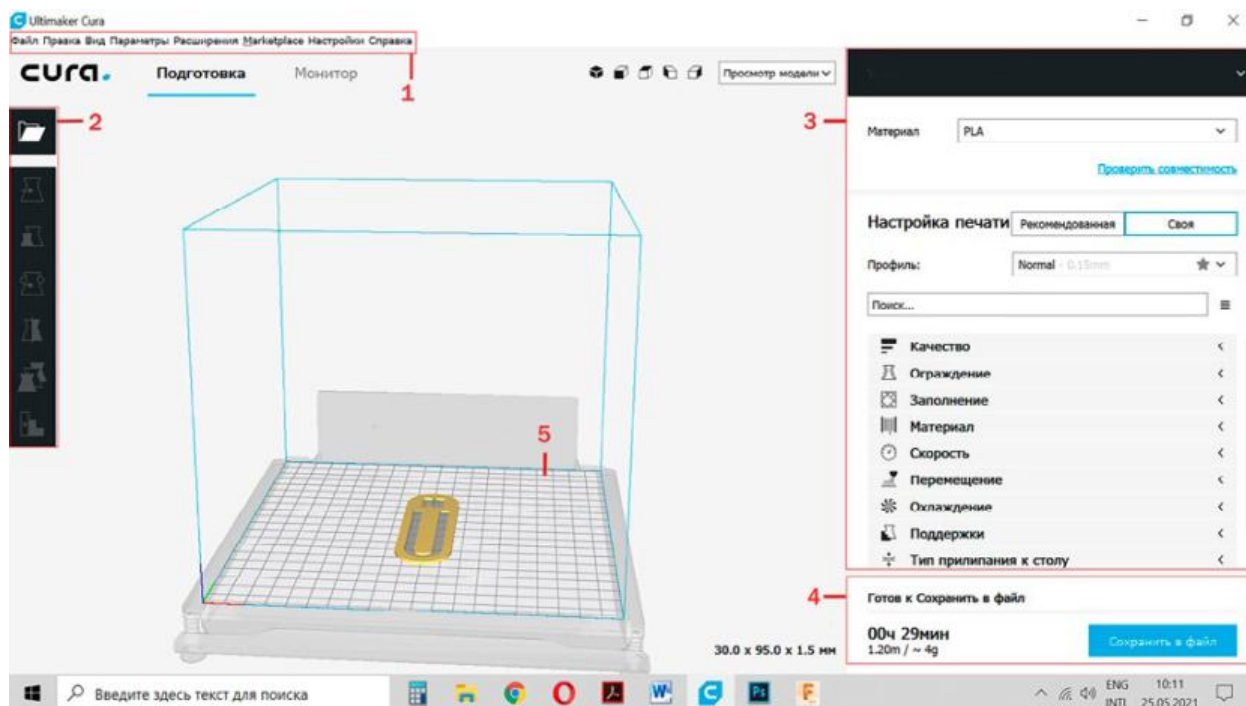


Рис. 5. Интерфейс программы Ultimaker Cura

1. Основное меню программы: файл — открыть файл, сохранить или создать новый проект, правка — редактировать модель, вид — переключение режимов просмотра (просмотр по слоям, просмотр модели внутри), добавление расширений, настройка программы и справка.

2. Панель инструментов. С помощью этих инструментов можно перемещать модель по поверхности платформы, вращать модель, изменять её масштаб, зеркально отразить и т. д.

3. Панель настроек печати. Это большая и самая важная часть программы, здесь задаются основные настройки для печати.

4. Панель подготовки файла .gcode. Файл .gcode создаётся автоматически, при нажатии кнопки «подготовка».

5. Рабочая платформа (стол). Имитирует платформу настоящего принтера. На платформе можно размещать сразу несколько моделей и запускать их на печать.

2.2 Откройте модель закладки, расположите её на рабочей платформе.

2.3. Выберите настройки в соответствии с типом принтера и типом используемого пластика.

2.4. Подготовьте файл .gcode модели и сохраните его.

2.5. Откройте файл .gcode с помощью блокнота. Внимательно рассмотрите его.

3. Печать на 3D-принтере.

3.1. Включите принтер и загрузите в него файл .gcode.

3.2. Настройте принтер для печати.

3.3. Запустите печать.

4. Постобработка.

4.1. После завершения печати дайте модели остыть, затем аккуратно снимите её с платформы.

4.2. Зачистите модель шлифовальными материалами.

Контрольные вопросы и задания

1. Назовите основные этапы изготовления модели на 3D-принтере.

2. Что такое филамент?

3. Для чего нужен экструдер?

4. Как называется процесс нарезки модели на слои?

Выводы: в результате работы обучающиеся ознакомились с технологией 3D-печати, подготовили к печати на 3D-принтере модель книжной закладки, напечатали книжную закладку.

Лабораторная работа № 5. Отрисовка эскиза декора изделия

Теоретическая часть

Ознакомление обучающихся с основными возможностями векторного графического редактора при отрисовке эскизов.

Демонстрация возможностей программы (отрисовав один фрагмент узора, затем на его основе, используя преобразования, можно создавать заготовки для декорирования объектов).

Практическая часть

Цель: выполнить отрисовку эскиза декора в программе компьютерной графики.

Оборудование: компьютер (ноутбук), МФУ, открытое программное обеспечение.

Материалы и реактивы (при использовании): бумага, карандаш, маркер.

Техника безопасности:

1. Не включайте компьютер, МФУ без разрешения учителя.

2. Не трогайте кабельные соединения электропитания.

3. Сидите за компьютером прямо. Следите, чтобы расстояние между монитором и глазами было 45—60 см (расстояние вытянутой руки).

Порядок работы

1. Отсканировать заранее подготовленное изображение орнамента.
2. Запустить программу векторной графики Inkscape.
 - 2.1. Создать файл формат А4.
 - 2.2. Разместить отсканированный эскиз (рис. 1).

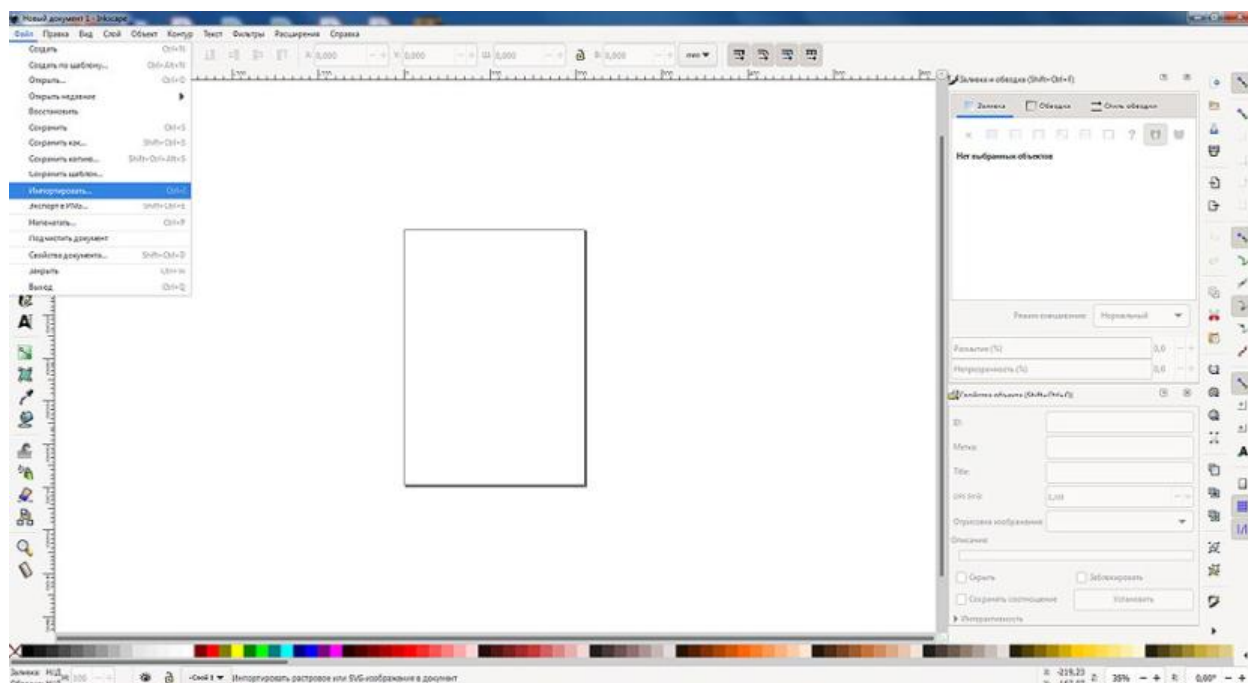


Рис. 1. Импорт эскиза в программу Inkscape

- 2.3. Заблокировать от смещения эскиз, нажав в контекстном меню *Заблокировать выделенные объекты*.
- 2.4. Проанализировать изображение, есть ли симметрия, есть ли повторяющиеся элементы, есть ли графические примитивы.
- 2.5. Отрисовать эскиз.
 - 2.5.1. Установить направляющие.
 - 2.5.2. Установить свойства инструмента рисования. Без заливки, цвет контура яркий (например, RGB 0;250;0), толщина контура 3—7 пт в зависимости от эскиза (рис. 2).

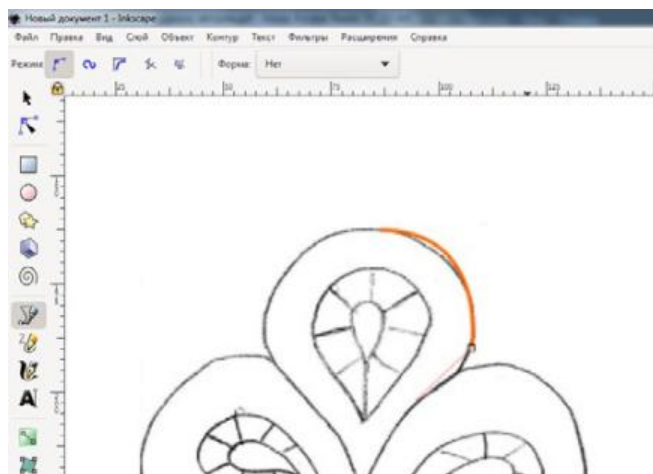


Рис. 2

2.5.3. Обвести контур элементов. Если элемент симметричный, достаточно обвести фрагмент элемента (рис. 3).

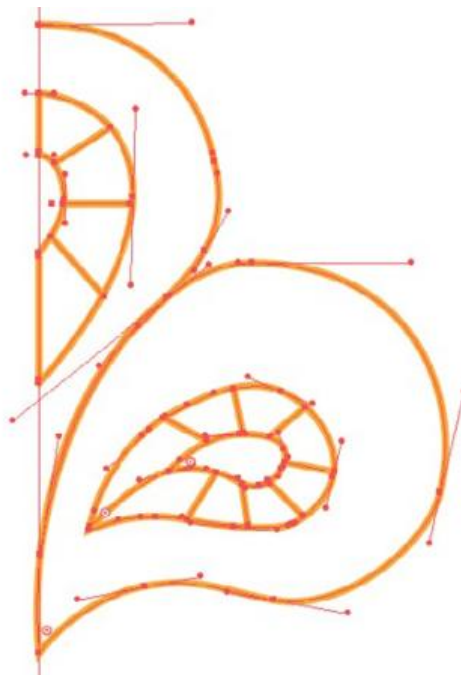


Рис. 3

3. После отрисовки при необходимости применить команды:

3.1. Копирование.

3.2. Поворот.

3.3. Отражение.

Сгруппировать и объединить все части изображения.

Распечатать изображение на принтере.

Представление результатов измерений/наблюдений (для представления результатов предлагается табличная форма):

Получить результаты сканирования для дальнейшей отрисовки эскиза в векторном редакторе.

Сканирование	Цветовая модель	Разрешение	Формат файла	Размер изображения
1				
2				

Контрольные вопросы и задания

1. Назовите основные характеристики, используемые при сканировании изображения.

2. Перечислите наиболее популярные форматы сохранения отсканированных изображений.

Выводы: обучающиеся приходят к выводу, что выбор параметров сканирования зависит от характеристик эскиза и назначения его электронного аналога.

Лабораторная работа № 6. Обработка фотографий готового изделия

Теоретическая часть

Ознакомление обучающихся с техническими требованиями, предъявляемыми к растровым файлам при загрузке на электронные ресурсы и для печати изображений (разрешение, цветовая модель, глубина цвета, формат файла). Ознакомление обучающихся с организацией объектной фотосъёмки. Возможности программ растровой графики для улучшения изображения (кадрирование изображений, тоновая коррекция, цветовая коррекция, повышение резкости). Ознакомление с параметрами сохранения обработанного изображения из программы растровой графики.

Практическая часть

Цель: создание фотографий готовых изделий с соблюдением технических требований.

Оборудование: фотоаппарат, штатив.

Инструкция выполнения работы

1. Проанализировать объект съёмки, выявить его особенности.
2. Организация съёмочного пространства:
 - 2.1. Разместить фон.
 - 2.2. Расположить объект съёмки с учётом освещения.
 - 2.3. Установить фотоаппарат на штатив.
 - 2.4. Установить ручной или автоматический режим съёмки.
 - 2.5. При выборе ручного режима установить выдержку и глубину диафрагмы.
 - 2.6. Провести тестовую съёмку.
 - 2.7. Оценить результаты съёмки. Если они неудовлетворительные, изменить настройки и провести съёмку повторно.
3. Обработка фотографии:
 - 3.1. Загрузить серию снимков на ноутбук.
 - 3.2. При помощи программы-просмотрщика выбрать наиболее удачную фотографию.
 - 3.3. Запустить растровый графический редактор.
 - 3.4. Открыть фотографию (рис. 1).
 - 3.5. Проанализировать изображение по следующим критериям:
 - 3.5.1. Наличие лишних изображений в кадре.
 - 3.5.2. Соотношение основного объекта и фона.
 - 3.5.3. Хорошо ли видны ключевые особенности объекта.
 - 3.5.4. Есть ли тоновые и цветовые искажения.
 - 3.5.5. Резкость изображения.
 - 3.5.6. В зависимости от результатов анализа выбрать один или несколько следующих пунктов.
 - 3.6. При наличии лишних элементов в кадре, наличии большой площади фона:
 - 3.6.1. Выбрать инструмент кадрирования.
 - 3.6.2. Создать рамку кадрирования.
 - 3.6.3. Используя маркеры рамки выделения, спозиционировать её более точно.
 - 3.6.4. Применить операцию кадрирования. В результате незначимые части изображения будут удалены (рис. 2).
 - 3.7. Тоновые искажения:
 - 3.7.1. Открыть гистограмму изображения, проанализировать её.
 - 3.7.2. При необходимости откорректировать. Например, осветлить или затемнить изображение, повысить контраст (рис. 3).

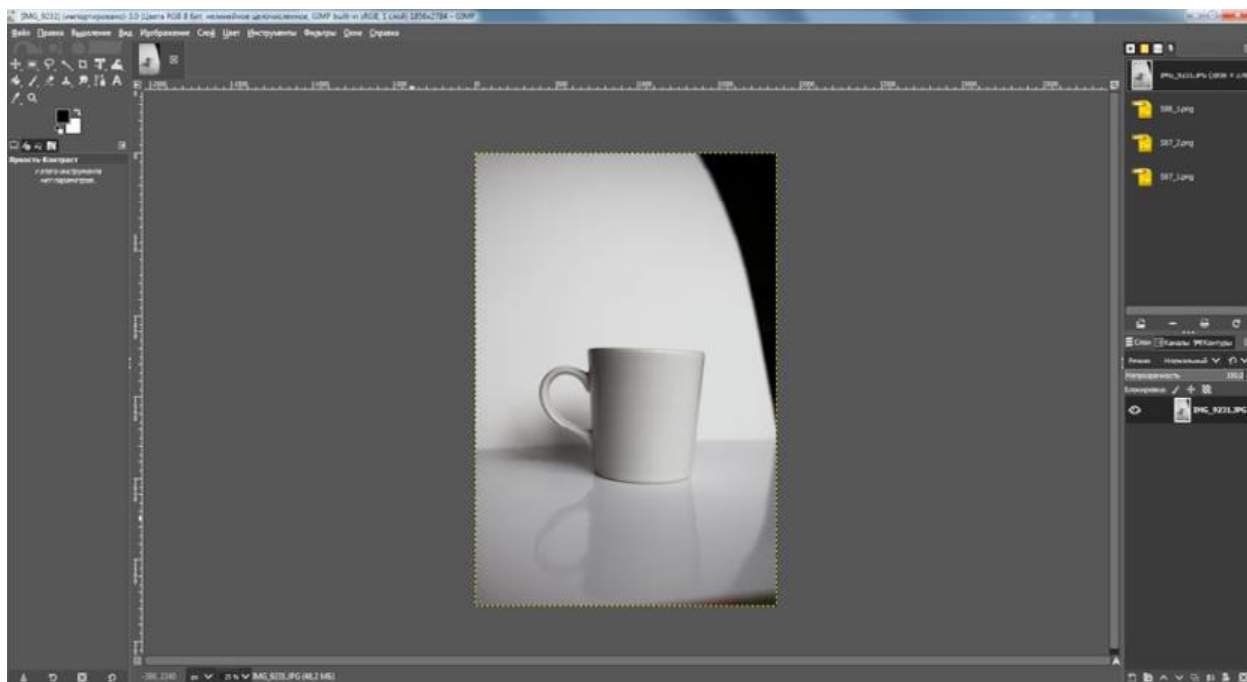


Рис. 1

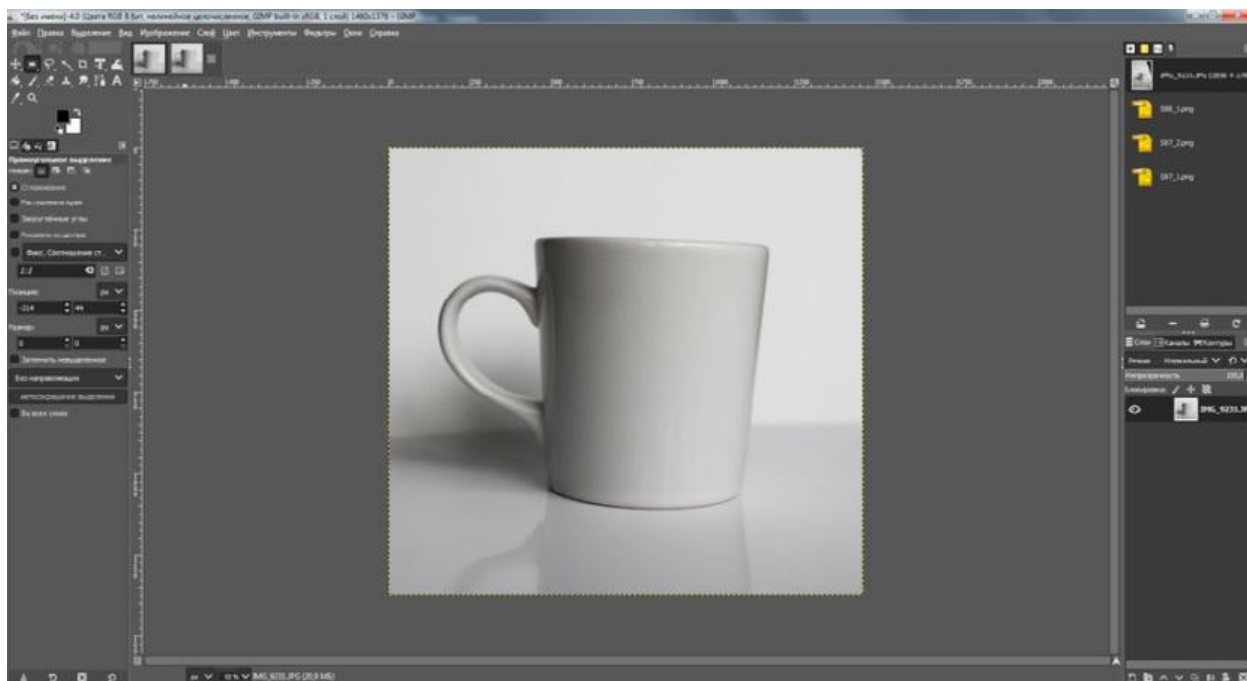


Рис. 2

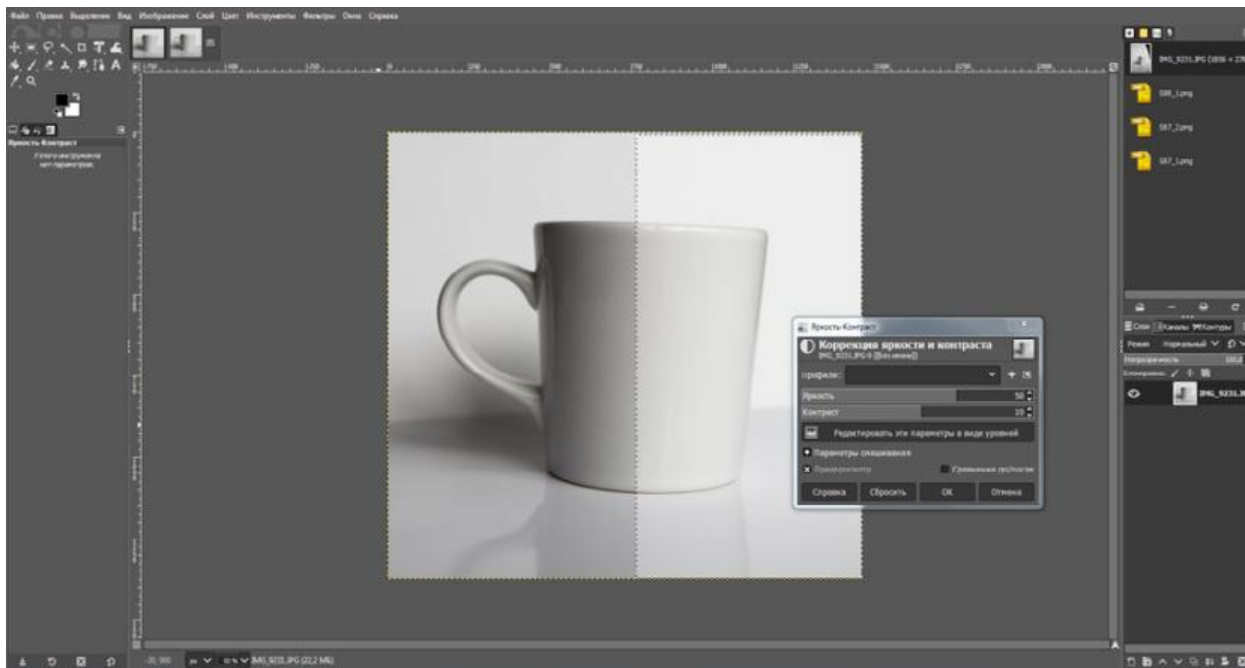


Рис. 3

3.8. Цветовая коррекция:

3.8.1. Если изображение не сбалансировано по цвету, необходимо выбрать команду, которая позволяет скорректировать цвет.

3.8.2. Выполнить настройки в диалоговом окне команды.

3.8.3. Применить выбранные настройки к изображению.

3.9. Резкость изображения:

3.9.1. Для повышения резкости изображения выбрать одну из команд повышения резкости. Желательно чтобы имелась регулировка степени повышения резкости.

3.9.2. Выполнить предпросмотр. Если результаты удовлетворительные, то применить настройки.

3.10. Сохранение результатов работы с учётом требований:

3.10.1. Сохранить результаты работы с учётом требований. Пример требований приведён в таблице 2.

Таблица 2. Требования к сохранённым файлам

Наименование	Цветовая модель	Разрешение (точек на дюйм)	Формат файла	Размер изображения не более (Мб)
Файл 1	RGB	72	png	2
Файл 2	CMYK	300	tiff	20

3.10.2. Выбрать настройки изображения, цветовой режим.

3.10.3. Выбрать настройки изображения, разрешение.

3.10.4. При сохранении файла выбрать указанный формат, при необходимости установить степень сжатия.

Контрольные вопросы

1. Почему файл изображения, который предназначен для демонстрации на экране, сохраняют в цветовой модели RGB?
2. На что повлияет изменение цветового режима изображения?
3. Как вы думаете, для чего будет предназначено изображение, сохранённое с такими параметрами? Цветовая модель CMYK, разрешение 300 точек на дюйм, формат tiff.

Выводы: важно сформулировать исходные требования к фотографии объекта. С учётом этих требований провести фотосъёмку. Постараться минимизировать при съёмке тоновые, цветовые искажения, попадание в кадр лишних объектов. Провести коррекцию изображения в редакторе растровой графики и сохранить файл с учётом требований.

Лабораторная работа № 7. Создание сборки в Autodesk Fusion360

Теоретическая часть. Создание компонентов сборки

Для создания сборок в Autodesk Fusion360 необходимо работать с компонентами. Создать компоненты можно двумя способами.

Способ 1. Если в проекте уже имеются тела, то их можно превратить в компоненты. Для этого необходимо кликнуть правой кнопкой мыши (ПКМ) по корневой папке BODIES, а в сплывающем меню выбрать строку CREATE COMPONENTS FROM BODIES (создать компоненты из тел), см. рис. 1. После этой операции в окне обозревателя (BROWSER) тела исчезают и появляются компоненты с теми же именами (рис. 2).

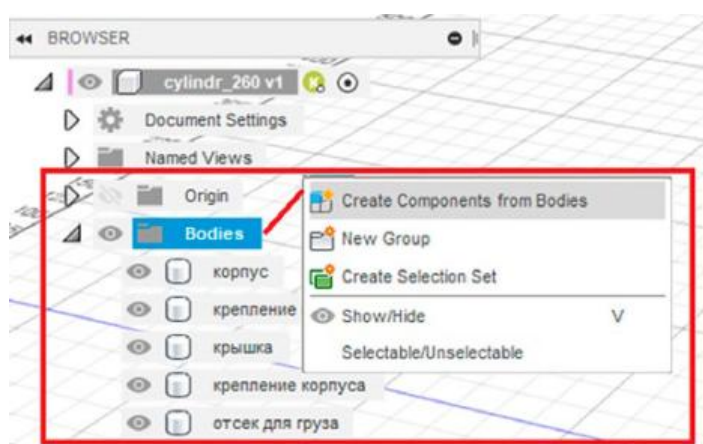


Рис. 1. Создание компонентов из тел

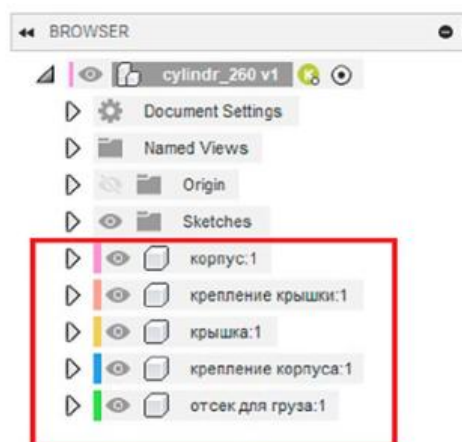


Рис. 2. Компоненты

Однако при таком способе создания компонент теряет эскиз, и если возникнет ситуация изменить геометрию компонента, то сделать это будет сложно.

Способ 2. Для создания нового компонента откройте меню ASSAMBLE (собирать) и выберите операцию NEW COMPONENT (рис. 3). Далее в выплывающем меню укажите имя компонента, и он появится в списке BROWSER. Каждый новый созданный компонент «пустой», как на рисунке 4 компонент «Корпус». Для создания эскиза внутри этого компонента необходимо, чтобы он был выделен (точка слева от имени), иначе вы создадите эскиз в другом компоненте или в общей корневой папке эскизов.

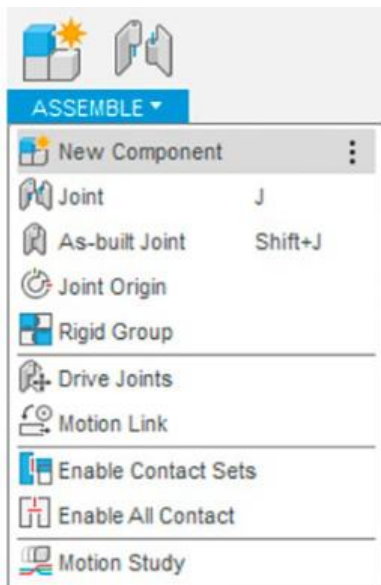


Рис. 3. Создание нового компонента

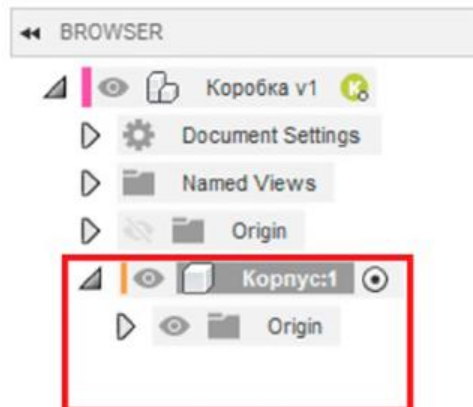


Рис. 4. Компонент «Корпус»

Создание соединения. После того как все компоненты спроектированы, устанавливают соединения между ними с помощью операции JOINS, которая находится в меню ASSAMBLE (рис. 5). Но перед тем как устанавливать соединения, необходимо один из компонентов зафиксировать, чтобы избежать непредсказуемого поведения сборки. Кликните правой кнопкой мыши по компоненту и во всплывающем меню выберите операцию GROUND (заземлить, зафиксировать) (рис. 6). Рядом с зафиксированным компонентом появится значок кнопки.

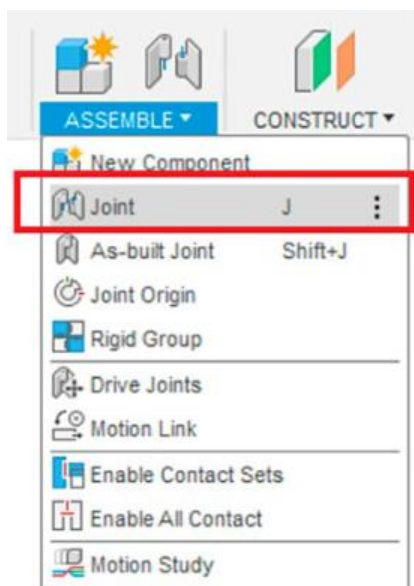


Рис. 5. Создание соединения

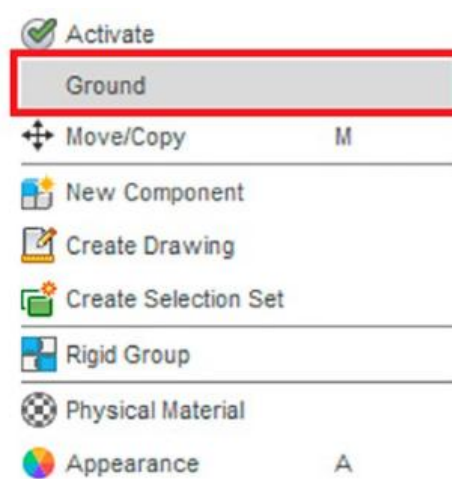


Рис. 6. Фиксирование

Для создания связей между компонентами указывают соединяемые компоненты (рис. 7), а затем задают способ соединения (рис. 8). Fusion 360 позволяет установить 7 видов соединения:

- Rigid (жёсткое) — неподвижное соединение;
- Revolute (вращение) — вращательное соединение;

- Slider (сдвиг) — скольжение по одной оси;
- Cylindrical (цилиндрическое) — скольжение по одной оси, а также вращение вокруг той же оси, что позволяет компонентам перемещаться и вращаться одновременно;
- Pin-Slot (штифт-паз) — вращается по одной оси и движется по другой;
- Planar (по плоскости) — движение по плоскости;
- Ball (сферическое) — шарнирное соединение.

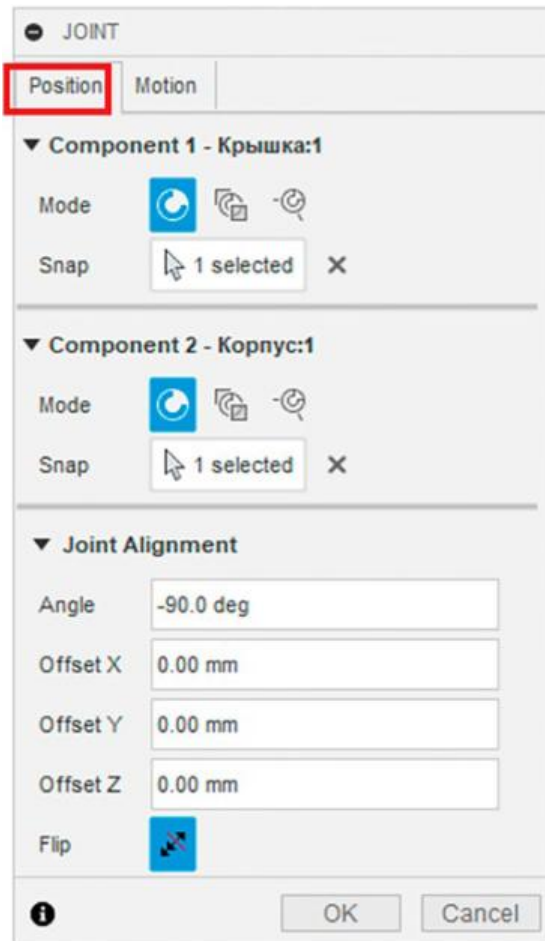


Рис 7. Создание соединения

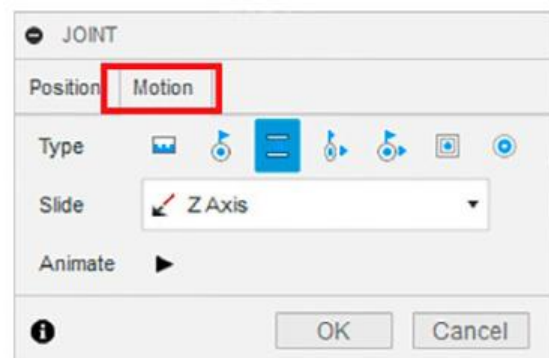


Рис. 8. Создание вида соединения

Практическая часть

Цель: создать модель контейнера с подвижной крышкой.

Оборудование: компьютер (ноутбук) с предустановленным программным обеспечением Autodesk Fusion 360, компьютерная мышь.

Фотография набора оборудования и материалов



**AUTODESK®
FUSION 360™**

Техника безопасности

1. Не включайте компьютер без разрешения учителя.
2. Не трогайте кабельные соединения электропитания.
3. Сидите за компьютером прямо. Следите, чтобы расстояние между монитором и глазами было 45—60 см (расстояние вытянутой руки).

Инструкция выполнения работы**Подготовка компонентов**

1. Запустите программу Autodesk Fusion 360.
2. Создайте компоненты «Корпус» и «Крышка» с помощью меню ASSEMBLE-> NEW COMPONENT. Созданные компоненты должны появиться в списке BROWSER (рис. 9).

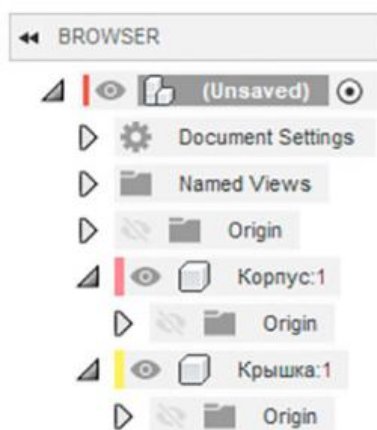


Рис. 9. Компоненты «Корпус», «Крышка»

3. Выделите компонент «Корпус» и создайте внутри этого компонента эскиз в плоскости XY. На эскизе нарисуйте прямоугольник размером 70*120 мм (рис. 10). Завершите редактирование эскиза.

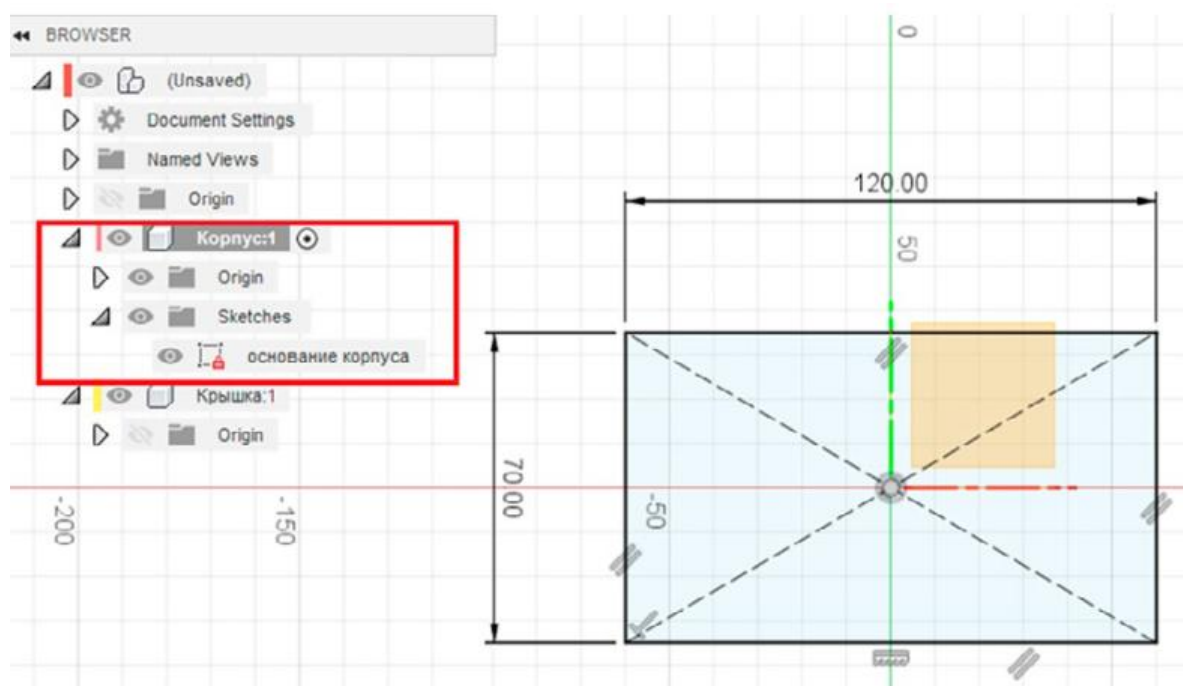


Рис. 10. Эскиз

4. Создайте трёхмерную заготовку корпуса контейнера высотой 35 мм с помощью инструмента EXTRUDE (рис. 11).

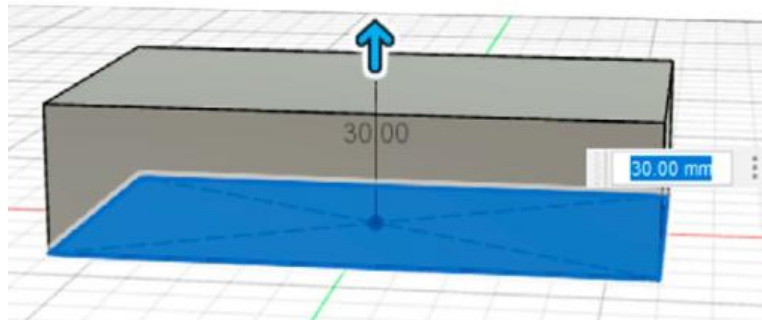


Рис. 11. Создание 3D-заготовки

5. Аналогично создайте компонент «Крышка». Размер готовой крышки должен быть 64*115*5 мм (рис. 12).

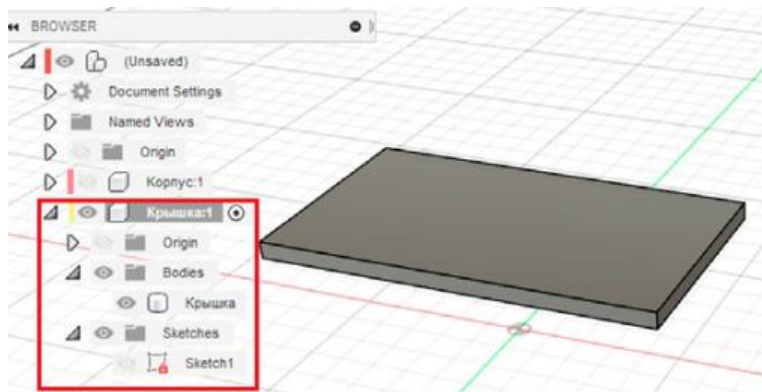


Рис. 12. Компонент «Крышка»

6. Создайте стенки корпуса. Выделите компонент «Корпус», кликните по верхней грани заготовки и выберите инструмент SHELL(оболочка). Установите толщину стенки 5 мм. Завершите редактирование (рис. 13).

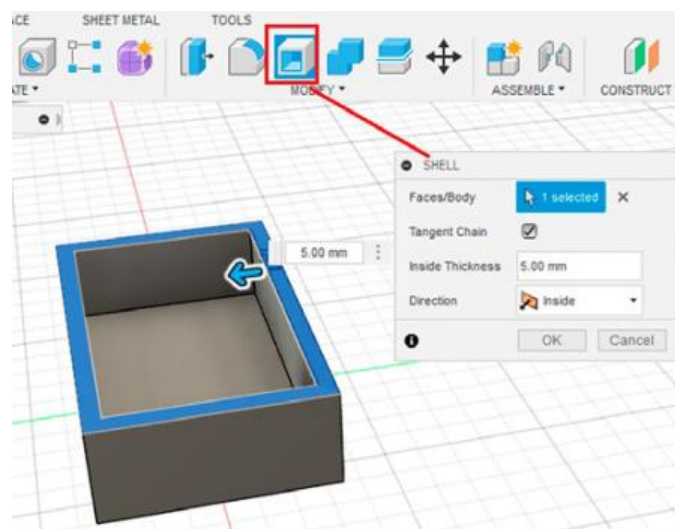


Рис. 13. Создание стенок корпуса с помощью SHELL

7. Внутри компонента «Корпус» создайте эскиз на боковой грани заготовки.

7.1. Спроецируйте тело корпуса на новый эскиз. Во вкладке CREATE выберите операцию PROJECT/INCLUDE. Далее укажите на тело корпуса и нажмите ОК. На эскизе (рис. 14) должны появиться спроецированные линии (сиреневого цвета).

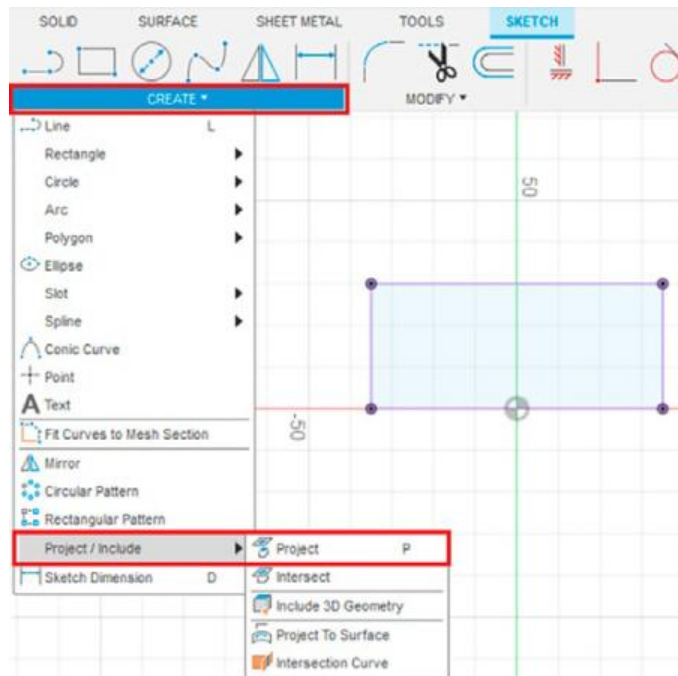


Рис. 14. Проецирование тела на эскиз

7.2. Нарисуйте эскиз паза внутри корпуса (рис. 15). Завершите редактирование эскиза.



Рис. 15. Эскиз паза

8. Вырежьте паз в корпусе инструментом EXTRUDE (рис. 16).

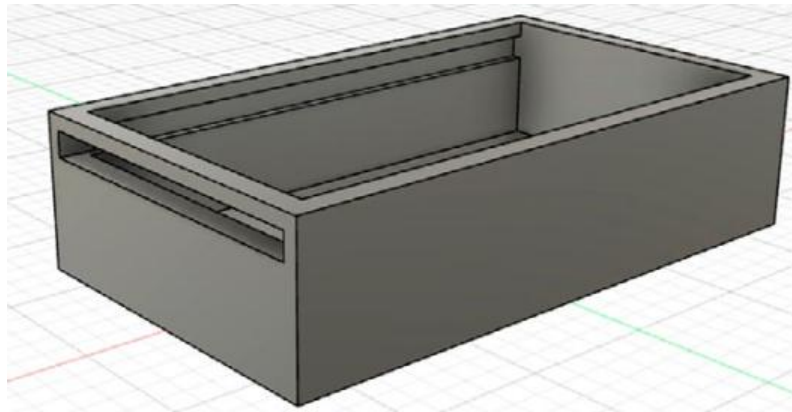


Рис. 16. Вырезанный паз

Создание соединения.

9. С помощью инструмента JOINT укажите точки соединения (рис. 17) на корпусе и крышке. Если необходимо, воспользуйтесь операцией FLIP (перевернуть).

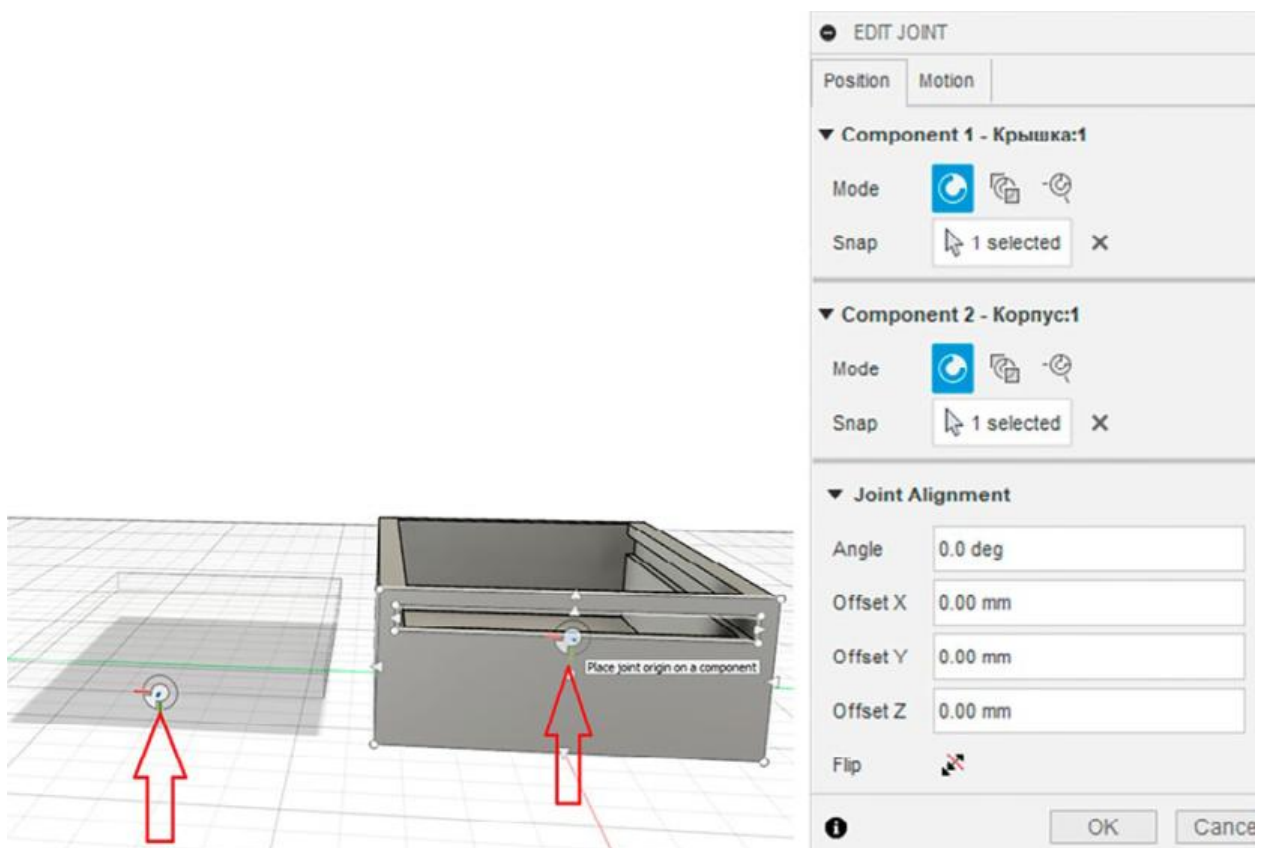


Рис. 17. Точки соединения

10. Во вкладке MOTION (движение) укажите тип соединения SLIDE (скольжение). Завершите создание соединения.

11. Крышка перемещается по пазу корпуса, но не чувствует границ корпуса и может проходить сквозь стенки. Ограничьте движение крышки. В меню ASSAMBLE выберите функции ENABLE CONTACT SET (установить набор контактов) (рис. 18).

12. В BROWSER появилась строка CONTACT (контакты), кликните ПКМ и добавьте новый контакт (рис. 19). Далее стрелкой мыши укажите на компоненты «Корпус» и «Крышка» и нажмите ОК. После этого крышка будет правильно перемещаться по пазу.

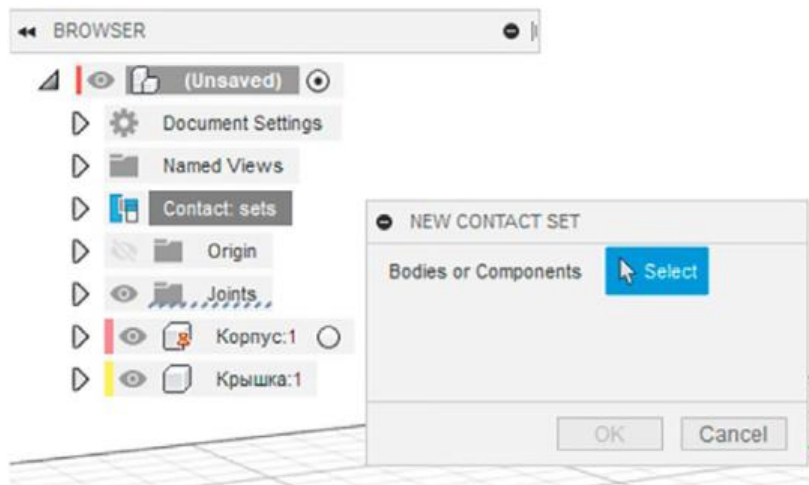
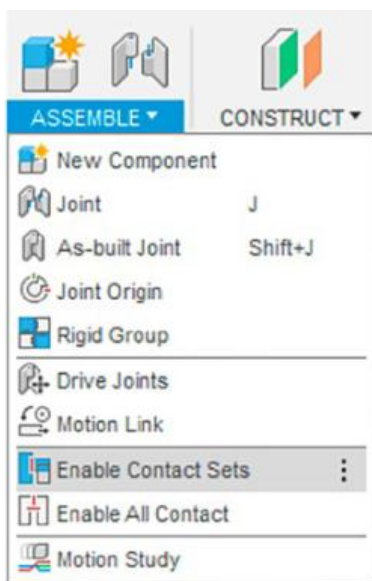


Рис. 18. Установка контактов

Рис. 19. Создание контактов

13. Сохраните проект под названием «Контейнер». Закройте Fusion 360.

Контрольные вопросы и задания

1. Зачем нужны компоненты во Fusion 360?
2. Кратко опишите этапы создания компонентов во Fusion 360?
3. Для чего используется инструмент JOINT?
4. Как ограничить движение компонентов?

Выводы: в результате работы обучающиеся ознакомились с принципом создания подвижных сборок в Fusion 360, создали компоненты корпуса и крышки, установили тип соединения между компонентами.

Лабораторная работа № 8. Исследование сборки и визуализация

Теоретическая часть. Проверка на устойчивость

Одним из простых испытаний сборки во Fusion 360 является проверка конструкции на устойчивость. В физике существует понятие «центр масс». **Центр масс** — это геометрическая точка, положение которой определяется распределением массы в теле. Если проекция точки центра масс находится в пределах площади опоры, то конструкция устойчива, если за пределами или близко к границе, то конструкция неустойчива или падает (рис. 1).

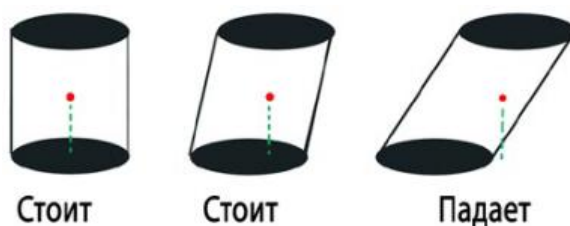


Рис. 1

Функция отображения центра масс модели (рис. 2) находится во вкладке INSPECT (обследовать).

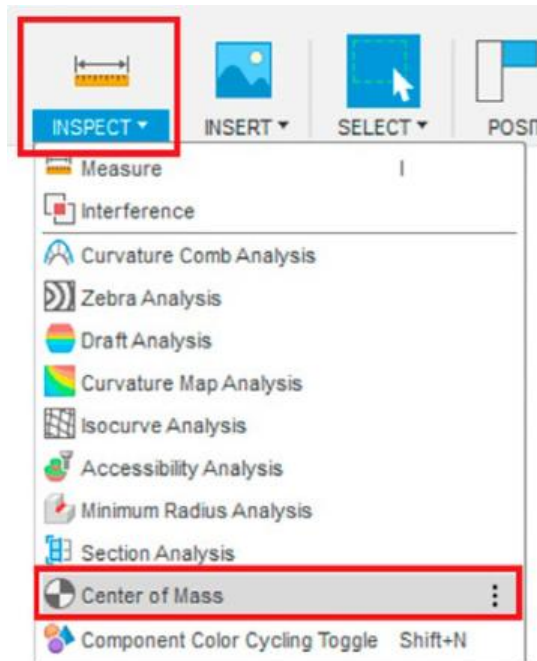


Рис. 2. Инструмент «Центр масс»

Для того чтобы отображался центр масс всей конструкции, в BROWSER выберите корневую папку всего проекта. Если хотите видеть центр масс отдельного компонента, выберите только этот компонент.

По умолчанию все модели во Fusion 360 создаются из стали. Изменить материал можно с помощью инструмента Physical Material (физические материалы), который находится в меню MODIFY (рис. 3). Компонентам можно назначить различные материалы из библиотеки (рис. 4).

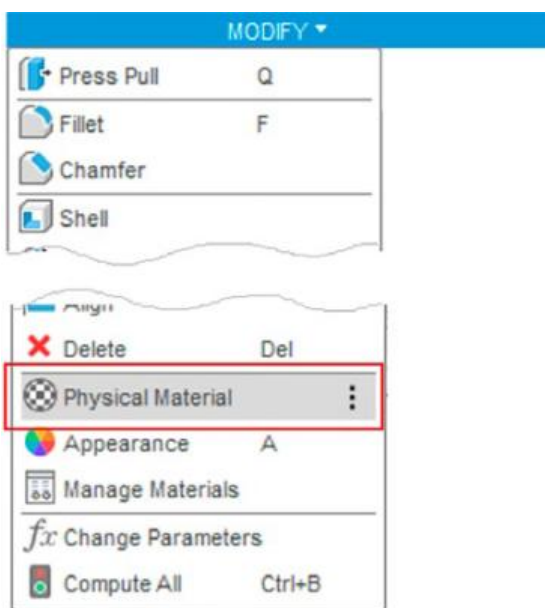


Рис. 3. Выбор инструмента «Physical Material»

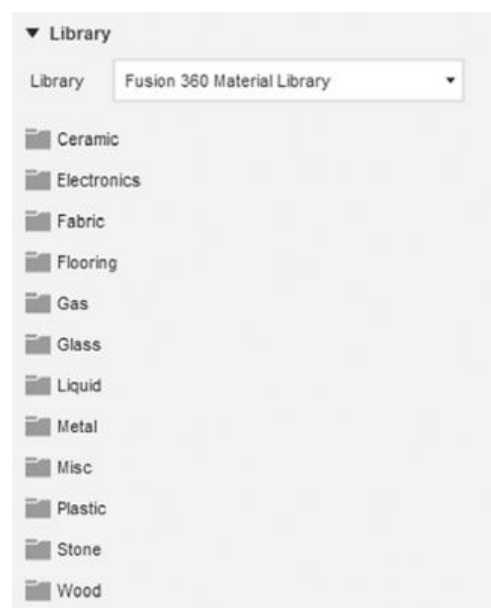


Рис. 4. Инструмент «Physical Material»

В меню PROPERTIES (свойства) можно найти много интересной информации об изделии в целом или об отдельном компоненте (рис. 5). Для вызова меню кликните в BROWSER по компоненту или папке проекта правой кнопкой мыши и выберите PROPERTIES.



Рис. 5. Меню Properties (свойства)

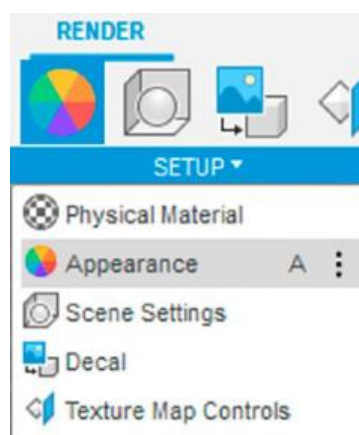


Рис 6. Меню SETUP

Визуализация модели

Для создания фотореалистичных изображений во Fusion 360 используется режим RENDER (визуализация). Для перехода в режим визуализации смените режим DESIGN на RENDER в левом верхнем углу интерфейса программы.

В режиме RENDER интерфейс программы имеет другой вид. Наверху на панели инструментов расположена вкладка SETUP для настройки визуализации (рис. 6).

Здесь, помимо настройки физического материала, можно настроить APPEARANCE (внешний вид) модели. Физический материал и внешний вид — это разные настройки. Задав физический материал, вы наделяете модель определёнными физическими свойствами: плотностью, массой, прочностью и т. д. А внешний вид — это всего лишь то, как модель будет выглядеть в режиме визуализации.

Библиотека внешнего вида больше и красочнее, чем библиотека с физическими материалами.

Например, на рисунке 7 изображена золотая коробка, однако, открыв свойства проекта, можно увидеть, что инженер установил в качестве физического материала коробки ABS-пластик. Значит, в параметрах внешнего вида был выбран материал «GOLD» (золото).

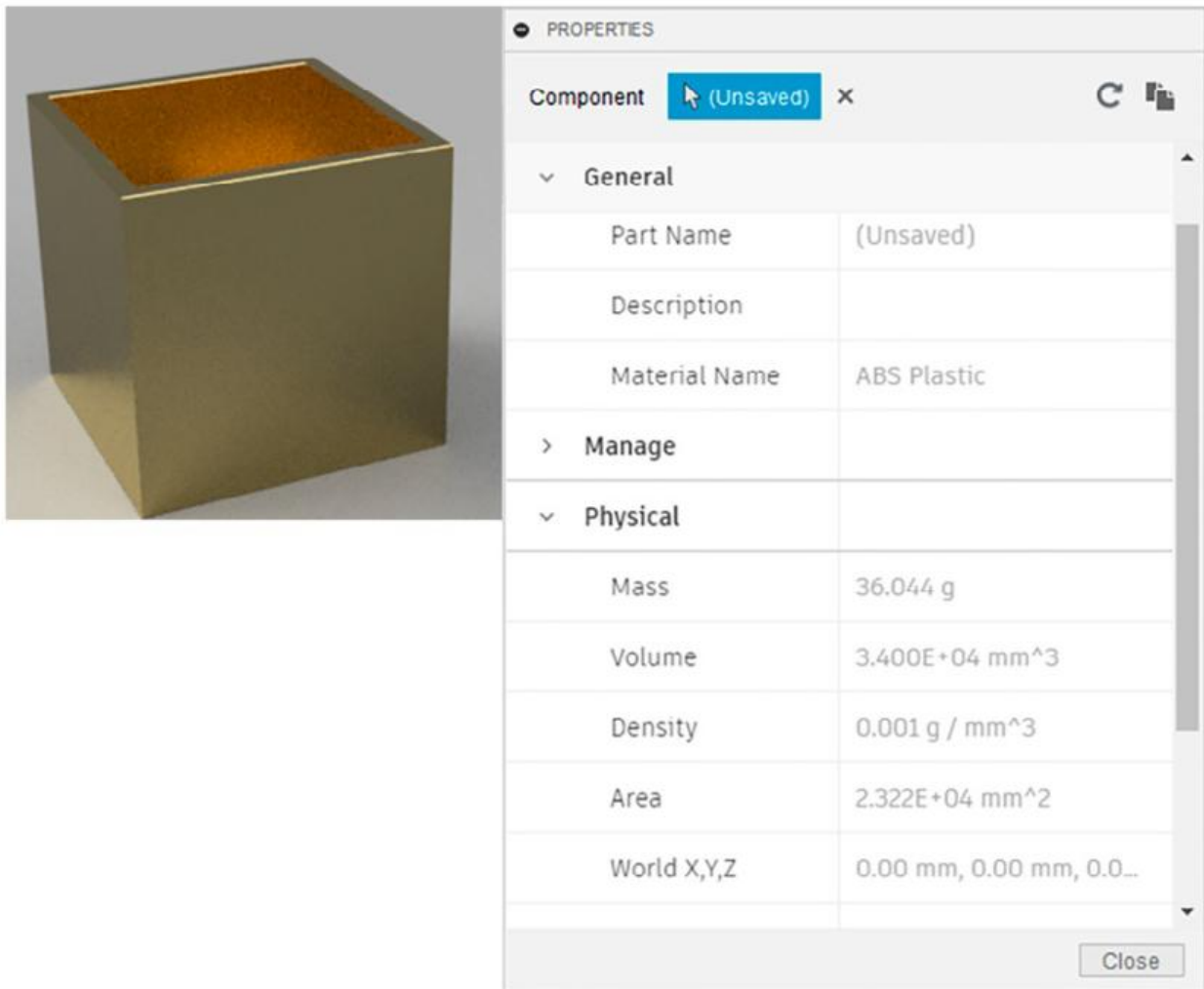


Рис. 7. Коробка золотого цвета с физическими свойствами ABS-пластика

Настройка сцены также является частью визуализации. Изменяйте настройки сцены по своему желанию, здесь можно изменить окружающую среду, источник света, яркость модели, наличие отражения от подложки, цвет фона и прочее.

Для того чтобы посмотреть результат, необходимо запустить визуализацию. Для этого у Fusion 360 есть два режима IN-CANVAS (на экране) и RENDER (рис. 8).

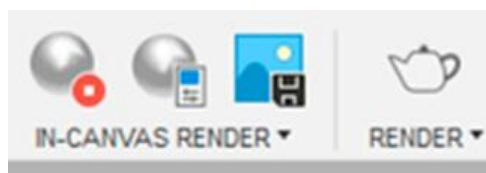


Рис. 8. Режимы создания визуализации

В режиме IN-CANVAS программа рассчитывает визуализацию прямо у вас на глазах на экране компьютера. Причём пользователю доступно два варианта визуализации: быстрый и расширенный. Они отличаются скоростью создания изображения и качеством. Созданную таким образом визуализацию можно сохранить как картинку, нажав на значок CAPTURE IMAGE.

В режиме RENDER вычисления проводятся или на компьютере пользователя, или на сервере Fusion 360, выбирайте по желанию. Вычисления в режиме RENDER более длительные, например, контейнер визуализируется около 20 мин. Результат сохраняется в нижней панели программы. Считаем, что для учебных визуализаций достаточно использовать режим IN CANVAS.

Практическая часть

Цель: исследовать модель контейнера с подвижной крышкой и создать визуализацию.

Оборудование: компьютер (ноутбук) с предустановленным программным обеспечением Autodesk Fusion 360, компьютерная мышь.

Фотография набора оборудования и материалов



Техника безопасности

1. Не включайте компьютер без разрешения учителя.
2. Не трогайте кабельные соединения электропитания.
3. Сидите за компьютером прямо. Следите, чтобы расстояние между монитором и глазами было 45—60 см (расстояние вытянутой руки).

Инструкция выполнения работы

1. Запустите программу Autodesk Fusion 360.
2. Откройте проект «Контейнер» из лабораторного занятия №7.

Исследование модели

3. Назначьте корпусу контейнера материал — ABS-пластик, а крышке — сталь.
4. Запустите отображение центра масс всей сборки.
5. Постепенно открывайте крышку контейнера и наблюдайте за перемещением центра масс. Ответьте на вопрос: перевернётся ли контейнер, если крышка будет в крайнем положении паза. Почему?

Ответ: _____

6. Самостоятельно подберите материалы для корпуса и крышки контейнера, так чтобы при открывании крышки контейнер не падал. Запишите выбранные вами материалы: корпус — _____, крышка — _____.

7. Откройте окно свойств и заполните таблицу.

	Вся сборка	Корпус	Крышка
Материал			
Масса			
Плотность			
Объём			

Визуализация модели

7. Перейдите в режим RENDER.
8. Настройте внешний вид компонентов по желанию.
9. Настройте отображение сцены по желанию.
10. Запустите визуализацию. Помните, что любые манипуляции с моделью, например её вращение, перезапустят процесс визуализации, и программа начнёт высчитывать всё сначала.
11. Сохраните результат визуализации в формате JPG.
12. Сохраните проект. Закройте Fusion 360.

Контрольные вопросы и задания

1. Можно ли проверить модель на устойчивость во Fusion 360?
2. Кратко опишите шаги для создания фотореалистичного изображения модели во Fusion 360?
3. Чем отличается настройка «Физический материал» от настройки «Внешний вид».
4. Как вы думаете, почему библиотека «Внешний вид» больше библиотеки «Физический материал»?

Выводы: в результате работы ознакомились с инструментами проведения исследований сборки на устойчивость, а также с технологией создания фотореалистичных изображений 3D-моделей.

Внеклассные мероприятия

Внеклассные мероприятия, представленные в методическом пособии, разработаны с применением игровых технологий и технологии оценки портфолио. Проведение указанных внеклассных мероприятий обеспечит готовность и способность обучающихся вести диалог и достигать в нём взаимопонимания, определять потенциальные затруднения при решении учебной и познавательной задачи и находить средства для их устранения, фиксировать и анализировать динамику собственных образовательных результатов.

Игра «Тайный 3D-моделлер»**1. Основные цели и задачи игры**

Основная методическая и дидактическая цель — совершенствование, расширение знаний в области 3D-моделирования и прототипирования.

Основные задачи игры:

- закрепление умений проектировать трёхмерные модели;
- формирование умений осуществлять сотрудничество;
- воспитание положительных мотивов обучения.

2. Организация и подготовка игры

Организация и подготовка игры ведётся по следующим направлениям:

- подготовка обучающихся к проведению игры;
- формирование базы желаний обучающихся;
- жеребьёвка желаний между обучающимися, в роли ведущего выступает учитель;
- проектирование 3D-моделей учениками, учитель выступает в роли консультанта;
- торжественное вручение 3D-моделей.

2.1. Подготовка обучающихся к проведению игры

Этап подготовки должен быть проведён за неделю до игры.

Для организации игры «Тайный 3D-моделлер» учитель предлагает ученикам придумать предмет, который невозможно купить в магазине, но которым бы ученик хотел обла-

дать. Каждый ученик должен придуманный предмет нарисовать от руки на листе бумаге, рисунки можно сопроводить пояснительными записками.

2.2. Формирование базы желаний обучающихся

Этап формирования базы желаний обучающихся проводится в течение недели перед игрой. Обучающиеся приносят учителю чертежи (эскизы) желаемых предметов. Учитель следит, чтобы придуманные предметы не были технически сложными, мелкими и крупными, соответствовали уровню освоения 3D-моделирования учеников. Например, для 5 класса объектом желания может являться держатель для провода в форме рыбки, для обучающихся 8—9 классов — циферблат настольных часов с фантазийным орнаментом и т. д.

2.3. Жеребьёвка желаний между обучающимися

В день проведения игры учитель случайным образом раздаёт ученикам эскизы с желаниями (необходимо проследить, чтобы ученику не попал его эскиз). Эскизы не должны быть подписаны, обучающиеся не знают, для кого они будут создавать 3D-модель.

2.4. Проектирование 3D-моделей

В день проведения игры обучающиеся создают 3D-модель по эскизам в программе трёхмерного моделирования.

2.5. Торжественное вручение 3D-моделей

В завершение каждый ученик рассказывает о проделанной работе, демонстрирует классу спроектированную 3D-модель и пытается отгадать заказчика желания. Ученик-заказчик благодарит тайного 3D-моделлера.

Если позволяют технические возможности лаборатории, то лучшие модели могут быть напечатаны на 3D-принтере.

Оборудование и программное обеспечение для проведения игры: компьютер (ноутбук) с предустановленными программными продуктами Autodesk Fusion 360 и Cura, компьютерная мышь, 3D-принтер, пластик для печати (PLA).

Внеклассное мероприятие «Турнир по инженерному дизайну»

1. Основные цели и задачи турнира

Основная методическая и дидактическая цель — совершенствование, расширение знаний в области инженерного дизайна.

Основные задачи:

- закрепление умений проектировать трёхмерные сборки, создавать фотореалистичные изображения 3D-моделей;
- формирование умения применять знания в новой ситуации;
- формирование умений работать в команде;
- воспитание положительных мотивов обучения.

2. Организация и подготовка игры

Организация и подготовка игры ведётся по следующим направлениям:

- разработка программы, содержания и структуры турнира в соответствии с поставленными целями;
- формирование команд и определение капитанов;
- проведение турнира;
- подведение итогов.

2.1. Разработка программы, содержания и структуры турнира в соответствии с поставленными целями

Задания для турнира можно сформировать из задач теста Беннета. Примеры заданий приведены в приложении.

Примерная схема турнира:

1-й этап. Конкурс капитанов — 10 мин.

2-й этап. Конкурс команды — 10 мин.

3-й этап. Соревнование по конструированию во Autodesk Fusion 360 — 60 мин.

4-й этап. Подведение итогов — 10 мин.

2.2. Формирование команд и определение капитанов

Ученики разбиваются на команды по 4—5 человек, выбирают капитана команды. Капитан должен уметь хорошо проектировать с САПР, обладать организаторскими способностями.

2.3. Проведение турнира

1-й этап. Конкурс капитанов. Решение задач на «механическую понятливость». Капитаны команд решают несколько задач, на каждую задачу отводится не более 1 мин. Задачи демонстрируют на экране. Ведётся счёт решённым задачам.

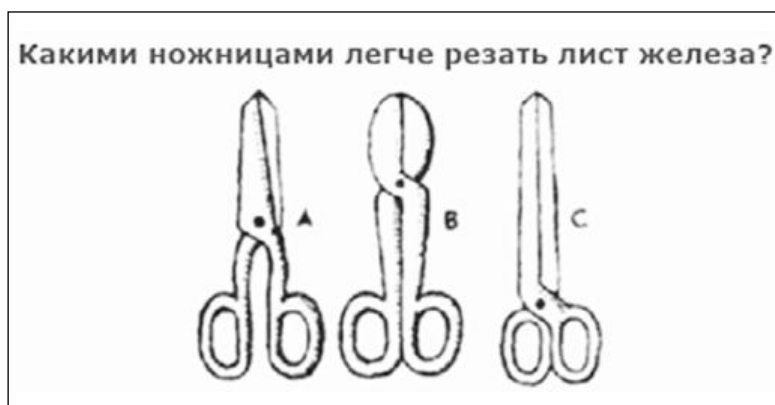
2-й этап. Конкурс команды. Решение задач на пространственное мышление. На стол команды выкладывается некоторое количество карточек с изображениями деталей и проекционных видов (или сечений), участники должны их соотнести и разделить на группы.

3-й этап. Соревнование по конструированию во Autodesk Fusion 360. Во время турнира объявляется тема или задание, команда должна обсудить проект, нарисовать эскиз модели, разбить модель на компоненты, а далее каждый участник команды конструирует отдельный компонент сборки. В конце команда собирает общую сборку.

2.4. Подведения итогов турниров

Победители турнира определяются по наибольшему количеству набранных командных очков.

Примерные задания для проведения конкурса капитанов

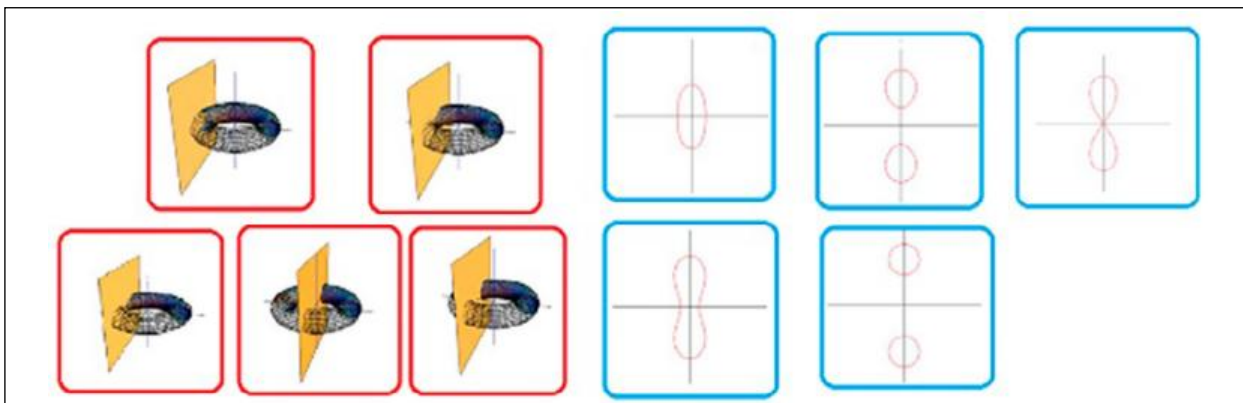


В каком положении остановится деревянный диск со вставленным в него металлическим стержнем, если диск покатится?

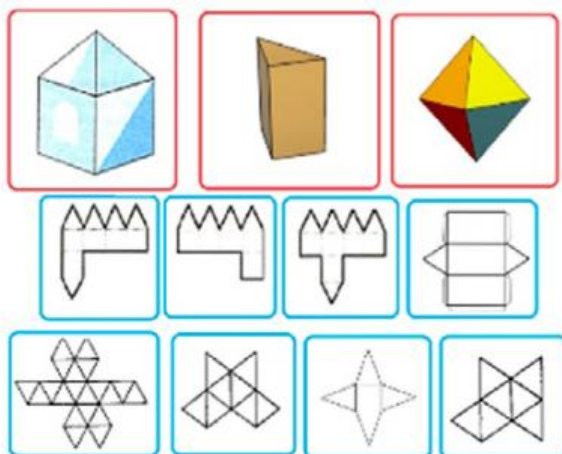


Примерные задания для конкурса команды

Соотнесите карточки сечений тора



Подберите к фигуре её развёртку



Примерные темы проектов для соревнования по конструированию во Autodesk Fusion 360:

- Кормушка для домашних животных или птиц.
- Поилка для животных.
- Инструменты для посева семян.
- Приспособления для полива растений.
- Приспособление для хранения проводов и кабелей.
- Фильтр для воды от мусора.
- Свисток для охотника.
- Приманка для рыбалки (или моделирование формы для литья приманок).

Оборудование и программное обеспечение для проведения турнира: проектор, экран, компьютеры (ноутбуки) с предустановленными программными продуктами Autodesk Fusion 360, компьютерные мыши.

Внеклассное мероприятие «Организация фотовыставки»

Цель: познакомить обучающихся (6 класс) с основными этапами подготовки выставки фоторабот: подготовка выставочного пространства (учёт объёма помещения, света, особенностей интерьера); подготовка распечатанных фоторабот; монтаж выставки.

Обучающиеся оформляют распечатанные фотографии, подготовленные на лабораторной работе. Анализируют свойства помещения, в котором будет проходить выставка, выполняют монтаж работ.

Темы возможных проектных и творческих работ

Темы проектных и творческих работ подобраны исходя из особенностей материально-технической базы центров «Точка роста» и с учётом современных тенденций развития технологического образования.

Робототехника

1. Роботы для посадки семян.
2. Роботы для полива.
3. Роботы для мониторинга сельхозугодий.
4. Роботы для сбора плодовых культур.
5. Роботы для борьбы с вредителями.
6. Автоматизированные многофункциональные платформы (аналог тракторов).
7. Умная ферма.

3D-моделирование и инженерный дизайн:

1. Разработка 3D-деталей для робототехнического конструктора.
2. 3D-печать для авиа-/судомоделирования.
3. 3D-печать для езды и полётов.
4. Использование 3D-технологий в сельском хозяйстве.
5. Трёхмерная печать и медицина.
6. Моделирование мировых достопримечательностей.
7. Моделирование достопримечательностей нашего региона.
8. 3D-обувь и 3D-одежда.
9. 3D-моделирование украшений.
10. 3D-проектирование мебели.
11. Создание 3D-модели современной школы.
12. Моделирование японских плотницких соединений.
13. 3D-моделирование механизмов П. Л. Чебышева.
14. Генеративный дизайн.
15. Параметрическое 3D-моделирование.

Компьютерная графика

1. Орнамент как элемент регионального костюма.
2. Орнамент в деревянном зодчестве.
3. Орнамент в декоративно-прикладном творчестве региона.
4. Разработка собственного орнамента с элементами традиционного орнамента.



Косино Ольга Александровна
Исакова Галина Сергеевна
Гоголданова Кермен Вячеславовна
Абдулгалимов Грамудин Латифович
Серёжина Елена Юрьевна
Сапего Ирина Павловна

**Реализация образовательных программ
по предмету «Технология»
с использованием оборудования центра «Точка роста»**

Методическое пособие

Центр естественно-научного и математического образования
Руководитель центра *З. Г. Гапонюк*
Ответственный за выпуск *Т. С. Милованова*
Редактор *Т. С. Милованова*
Художественное оформление *А. В. Маслова*
Компьютерная вёрстка и техническое редактирование *Э. В. Алексеев*
Корректор *И. В. Андрианова*